

FFGROUP®



VWP 500
VWP 1000
CWP 500
CWP 1000

JET 500
JET 750
JET 1000L

HMP 3-850
HMP 6-1250

EN

ORIGINAL INSTRUCTIONS

FR

NOTICE ORIGINALE

IT

ISTRUZIONI ORIGINALI

EL

ΠΡΩΤΟΤΥΠΟ ΟΔΗΓΙΩΝ ΧΡΗΣΗΣ

SR

ORIGINALNO UPUTSTVO ZA RAD

HR

ORIGINALNE UPUTE ZA RAD

RO

INSTRUCȚIUNI DE FOLOSIRE ORIGINALE

HU

EREDETI UTASÍTÁSOK

BG

ОРИГИНАЛНИ ИНСТРУКЦИИ

LT

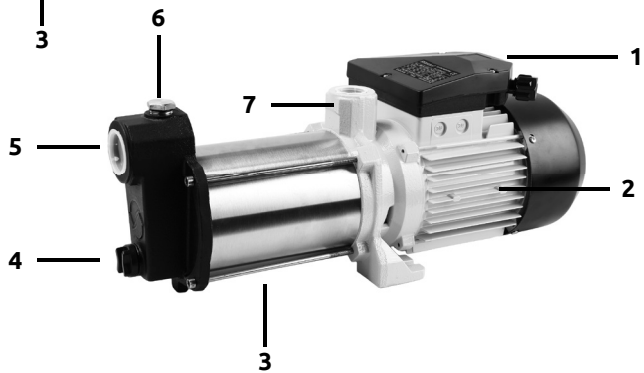
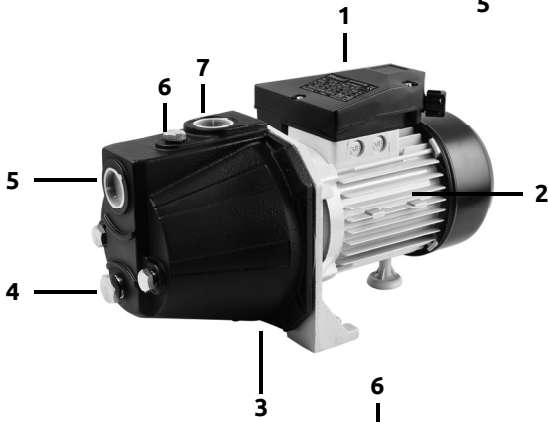
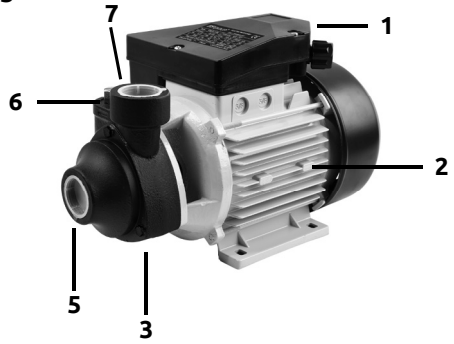
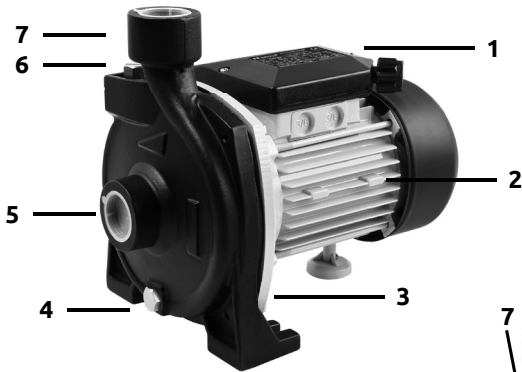
ORIGINALIOS INSTRUKCIJOS

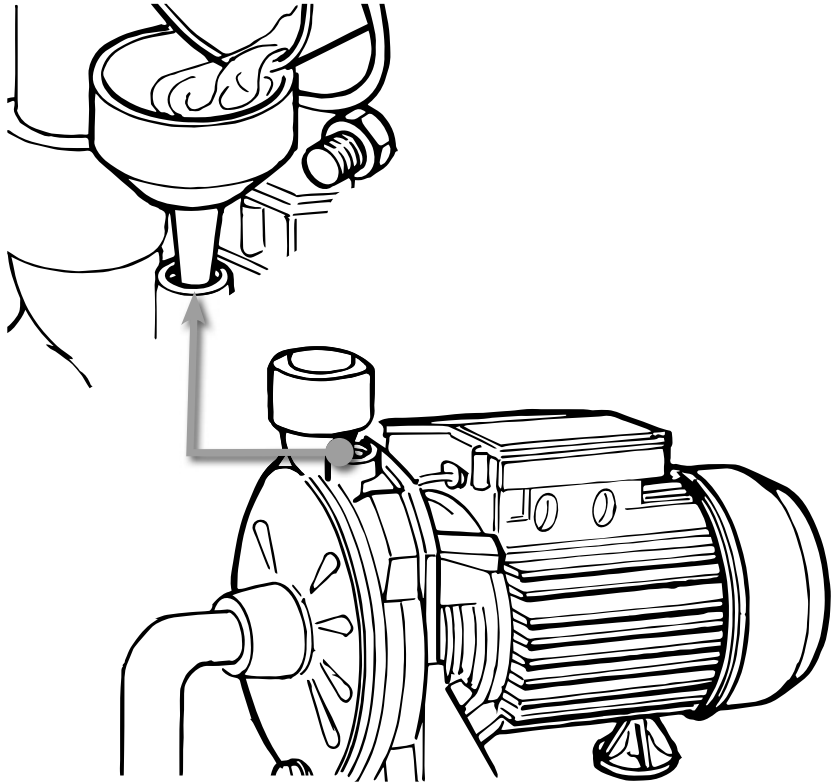
SQ

UDHËZIME ORIGJINALE

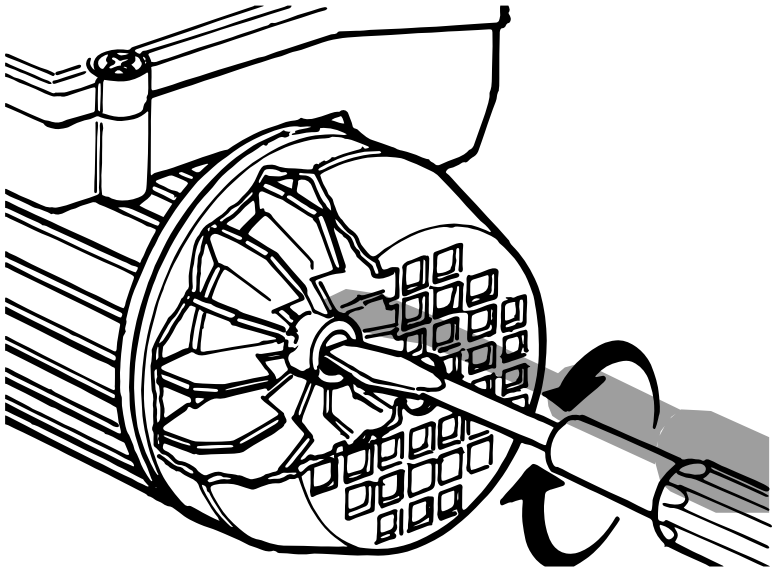
EXPLANATION OF SYMBOLS / EXPLICATION DES SYMBOLES / SPIEGAZIONE DEI SIMBOLI / ΕΠΕΞΗΓΗΣΗ ΣΥΜΒΟΛΩΝ / OBJAŠNJENJE SIMBOLA / OBJAŠNJENJE SIMBOLA / EXPLICAREA SIMBOLURILOR / SZIMBÓLUMOK JELENTÉSE / ОБЪСНЕНИЕ НА СИМВОЛИТЕ / SIMBOLIŲ PAAIŠKINIMAS / SHRJEGIMI I SIMBOLEVE		6
EN	SURFACE ELECTRIC WATER PUMP	12
FR	POMPE À EAU ÉLECTRIQUE DE SURFACE	15
IT	POMPA ACQUA ELETTRICA DI SUPERFICIE	18
EL	ΗΛΕΚΤΡΙΚΗ ΑΝΤΛΙΑ ΝΕΡΟΥ ΕΠΙΦΑΝΕΙΑΣ	22
SR	POVRŠINSKA ELEKTRIČNA PUMPA ZA VODU	25
HR	POVRŠINSKA ELEKTRIČNA PUMPA VODE	28
RO	POMPA ELECTRICA DE APA DE SURFACE	31
HU	FELÜLETI ELEKTROMOS VÍZSZIVATTYÚ	35
BG	ПОВЪРХНОСТНА ЕЛЕКТРИЧЕСКА ВОДНА ПОМПА	38
LT	PAVIRŠINIS ELEKTRINIS VANDENS SIURBLYS	42
SQ	POMPË ELEKTRIKE SIPËRFAQE TË UJIT	45
TECHNICAL DATA / DONNÉES TECHNIQUES / DATI TECNICI / ΤΕΧΝΙΚΑ ΧΑΡΑΚΤΗΡΙΣΤΙΚΑ / TEHNIČKI PODACI / TEHNIČKI PODACI / DATE TEHNICE / MŰSZAKI ADATOK / ТЕХНИЧЕСКИ ДАННИ / TECHNINIAI DUOMENYS / TĚ DHĚNAT TEKNIKE		50
TROUBLESHOOTING / RÉSOLUTION DES PROBLĚMES / RISOLUZIONE DEI PROBLEMI / ΑΝΤΙΜΕΤΩΠΙΣΗ ΠΡΟΒΛΗΜΑΤΩΝ / REŠAVANJE PROBLEMA / RJEŠAVANJE PROBLEMA / DEPARARE / ΗΙΒΑΕΛΗΡΑΪΤΑΣ / ОТСТРАНЯВАНЕ НА ПРОБЛЕМИ / PROBLEMŲ SPRENDIMAS / ZGJIDHJA E PROBLEMEVE		72
CE		78









1











3

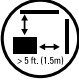








	ENGLISH	FRANÇAIS	ITALIANO	ΕΛΛΗΝΙΚΑ	SRPSKI
	EXPLANATION OF SYMBOLS	EXPLICATION DES SYMBOLES	SPIEGAZIONE-DEI SIMBOLI	ΕΠΕΞΗΓΗΣΗ ΣΥΜΒΟΛΩΝ	OBJAŠNJENJE SIMBOLA
	Always read and understand the instructions before operating	Toujours lire et comprendre les instructions avant d'opérer	Leggere e comprendere sempre le istruzioni prima di operare	Διαβάστε και κατανοήστε τις οδηγίες χρήσης πάντα πριν από τη λειτουργία	Uvek pročitajte i razumejte uputstva pre rada
	Always wear appropriate eye and hearing protection when operating	Portez toujours une protection oculaire et auditive appropriée lors de l'utilisation	Indossare sempre protezioni adeguate per gli occhi e l'udito durante il funzionamento	Να χρησιμοποιείτε πάντα κατάλληλη προστασία ματιών και ακοής κατά τη λειτουργία	Uvek nosite odgovarajuću zaštitu za oči i sluh prilikom rada
	Always wear appropriate hand protection when operating	Portez toujours une protection appropriée pour les mains lors de l'exploitation	Indossare sempre la protezione della mano appropriata quando si opera	Να χρησιμοποιείτε πάντα κατάλληλη προστασία χεριών κατά τη λειτουργία	Uvek nosite odgovarajuću zaštitu ruku kada radila
	Always wear appropriate feet protection when operating	Portez toujours une protection appropriée des pieds lors de l'exploitation	Indossare sempre la protezione appropriata dei piedi quando si opera	Να χρησιμοποιείτε πάντα κατάλληλη προστασία ποδιών κατά τη λειτουργία	Uvek nosite odgovarajuću zaštitu stopala kada radila
	Important, danger, warning, or caution	Important, danger ou avertissement	Importante, pericolo o avviso	Σημαντικό, κίνδυνος ή προειδοποίηση	Važno, opasnost ili upozorenje
	Risk of electric shock	Risque de choc électrique	Rischio di scosse elettriche	Κίνδυνος ηλεκτροπληξίας	Rizik od električnog šoka
	Inspect the power cord regularly for damage. Remove the plug from the mains immediately if the cable is damaged or cut	Vérifiez régulièrement que le cordon d'alimentation afin de vous assurer qu'il ne soit pas endommagé. Débranchez immédiatement la prise si le câble est endommagé ou coupé	Ispezionare regolarmente il cavo di alimentazione per eventuali danni. Rimuovere immediatamente la spina dall'alimentazione se il cavo è danneggiato o tagliato	Επιθεωρείτε συχνά το καλώδιο για φθορές. Αφαιρέστε το καλώδιο από την παροχή ρεύματος σε περίπτωση που έχει υποστεί σοβαρές φθορές ή έχει κοπεί	Redovno pregledavajte kabl za napajanje na oštećenje. Odmah izvadite utikač iz utičnice ako je kabl oštećen ili prerezan
	Remove unit from electric supply before cleaning, adjusting or maintaining	Retirer l'unité de l'alimentation électrique avant de nettoyer, ajuster ou entretenir	Rimuovere l'unità dall'alimentazione elettrificata prima di pulire, regolare o mantenere	Αφαιρέστε τη μονάδα από την παροχή ηλεκτρικού ρεύματος πριν από τον καθαρισμό, τη ρύθμιση ή τη συντήρηση	Uklanjanje jedinice iz električnog snabdevanja pre čišćenja, prilagođavanja ili održavanja

HRVATSKI	ROMÂNĂ	MAGYAR	БЪЛГАРСКИ	LIETUVIŲ K.	SHQIPTARE
OBJAŠNJENJE SIMBOLA	EXPLICAREA SIMBOLURILOR	SZIMBÓLUMOK JELENTÉSE	ОБЯСНЕНИЕ НА СИМВОЛИТЕ	SIMBOLIŲ PAAIŠKINIMAS	SHPJEGIMI I SIMBOLEVE
Uvijek pročitajte i shvatite upute prije operacije	Citiți și înțelegeți întotdeauna instrucțiunile înainte de a utiliza	Használat előtt mindig olvassa el és értse meg az utasításokat	Винаги четете и разбирайте инструкциите преди работа	Prieš pradėdami dirbti, visada perskaitykite ir supraskite instrukcijas	Lexoni dhe kuptoni gjithmonë udhëzimet përpara përdorimit
Tijekom rada uvijek nosite odgovarajuću zaštitu za oči i sluh	Purtați întotdeauna protecție adecvată pentru ochi și auz atunci când operați	Munka közben mindig viseljen megfelelő szem- és hallásvédőt	Винаги носете подходяща защита за очите и слуха, когато работите	Dirbdami visada dėvėkite tinkamas akių ir klausos apsaugos priemones	Vendosni gjithmonë mbrojtëset e duhura për sytë dhe për dëgjimin gjatë përdorimit
Prilikom rada uvijek nosite odgovarajuću zaštitu ruku	Purtați întotdeauna o protecție adecvată a mâinii în timpul funcționării	Munka közben mindig viseljen megfelelő kézvédőt	Винаги носете подходяща защита за ръцете при работа	Dirbdami visada dėvėkite tinkamą rankų apsaugą	Vendosni gjithmonë mbrojtëset e duhura për duart gjatë përdorimit
Uvijek nosite odgovarajuću zaštitu stopala prilikom rada	Purtați întotdeauna protecție adecvată pentru picioare atunci când	Munka közben mindig viseljen megfelelő lábvédőt	Винаги носете подходяща защита за краката при работа	Dirbdami visada dėvėkite tinkamą pėdų apsaugą	Vishni gjithmonë mbrojtëset e duhura për këmbët gjatë përdorimit
Važno, opasnost ili upozorenje	Important, pericol sau avertisment	Fontos, veszély, figyelmeztetés vagy óvatosság	Важно, опасност или Предупреждение	Svarbu, pavojus, įspėjimas ar atsargumas	E rëndësishme, rrezik, paralajmërim ose kujdes
Rizik od strujnog udara	Risc de electrocutare	Áramütés veszélye	Опасност от токов удар	Elektros smūgio rizika	Rrezik për goditje elektrike
Redovito provjeravajte je li kabel za napajanje oštećen. Odmah izvucite utikač iz napajanja ako je kabel oštećen ili prerezan	Inspectați în mod regulat cablul de alimentare să nu prezinte deteriorări. Scoateți imediat stecherul din priză de rețea, în cazul în care cablul este deteriorat sau tăiat	Rendszeresen ellenőrizze a tápkábelt, hogy nem sérült-e. Azonnal húzza ki a dugót a konnektorból, ha a kábel megsérül vagy elvágódott	Редовно проверявайте захранващия кабел за повреди. Незабавно изключвайте щепсела от мрежата, ако кабелът е повреден или срязан	Reguliariai tikrinkite maitinimo laidą, ar nėra pažeidimų. Nedelsdami nuimkite kištuką nuo elektros tinklo, jei kabelis pažeistas arba supjaustytas	Kontrolloni rregullisht kordonin elektrik për dëmtime. Hiqni menjëherë spinën nga rrjeti elektrik nëse kabloja dëmtohet ose pritet
Uklonite jedinicu iz električnog napajanja prije čišćenja, podešavanja ili održavanja	Scoateți unitatea de alimentare electrică înainte de curățare, reglare sau întreținere	Tisztítás, beállítás vagy karbantartás előtt távolítsa el az egységet az elektromos hálózatról	Извадете уреда от електрическото захранване преди почистване, регулиране или поддръжка	Prieš valydami, reguliuodami ar prižiūrėdami, išimkite įrenginį iš elektros tiekimo	Hiqni njësinë nga ushqyesi elektrik përpara pastrimit, rregullimit ose mirëmbajtjes

	ENGLISH	FRANÇAIS	ITALIANO	ΕΛΛΗΝΙΚΑ	SRPSKI
	EXPLANATION OF SYMBOLS	EXPLICATION DES SYMBOLES	SPIEGAZIONE-DEI SIMBOLI	ΕΠΕΞΗΓΗΣΗ ΣΥΜΒΟΛΩΝ	OBJAŠNJENJE SIMBOLA
	Risk of hand injury, due to rotating parts	Risque de blessures aux mains en raison des pièces en rotation	Rischio di lesioni alle mani, a causa di parti rotanti	Κίνδυνος τραυματισμού άνω άκρων, λόγω περιστρεφόμενων μερών	Rizik od povrede ruke, zbog rotirajućih delova
	Do not use near flammable or explosive material neither on sharp, metal or any other object that could be a hazardous source	Ne pas utiliser à proximité de matières inflammables ou explosives ni sur des objets pointus, métalliques ou tout autre objet pouvant être une source dangereuse	Non utilizzare vicino a materiale infiammabile o esplosivo né su oggetti appuntiti, metallici o altri che potrebbero essere una fonte pericolosa	Μη χρησιμοποιείτε κοντά σε εύφλεκτα ή εκρηκτικά υλικά ούτε σε αιχμηρά, μεταλλικά ή άλλα αντικείμενα που μπορεί να αποτελέσουν πηγή κινδύνου	Ne koristite blizu zapaljivog ili eksplozivnog materijala ni na oštrom, metalnom ni na bilo kom drugom objektu koji bi mogao da bude opasan izvor
	Do not keep or operate in wet environment	Ne pas conserver ou opérer dans un environnement humide	Non tenere o operare in un ambiente umido	Μη διατηρείτε ή λειτουργείτε σε υγρό περιβάλλον	Ne držite ili ne radite u vlažnom okruženju
	Never direct output towards people, animals, nearby equipment that could be damaged or the unit itself	Ne jamais diriger la sortie vers des personnes, des animaux, des équipements à proximité qui pourraient être endommagés ou l'unité elle-même	Non dirigere mai l'uscita verso persone, animali, apparecchiature vicine che potrebbero essere danneggiate o l'unità stessa	Ποτέ μην κατευθύνετε την έξοδο προς ανθρώπους, ζώα, κοντινό εξοπλισμό που μπορεί να υποστεί ζημιά ή την ίδια τη μονάδα	Nikada ne usmeravaj izlaz prema ljudima, životinjama, obližnjoj opremi koja može biti oštećena ili samoj jedinici
	Never use on the drinking water supply network without a system separator, since water is not safe for consumption	Ne jamais utiliser sur le réseau d'alimentation en eau potable sans séparateur de système, car l'eau n'est pas propre à la consommation	Non utilizzare mai sulla rete di alimentazione dell'acqua potabile senza un separatore di sistema, poiché l'acqua non è sicura per il consumo	Μην χρησιμοποιείτε ποτέ στο δίκτυο παροχής πόσιμου νερού χωρίς διαχωριστή συστήματος, καθώς το νερό δεν είναι ασφαλές για κατανάλωση	Nikada se ne koristite na mreži za snabdevanje pijaćom vodom bez znaka za razdvajanje sistema, pošto voda nije bezbedna za potrošnju
	Do not place or operate on inclined surfaces	Ne placez pas ou ne fonctionnez pas sur des surfaces inclinées	Non posizionare o operare su superfici inclinate	Μην τοποθετείτε ή λειτουργείτε σε κεκλιμένες επιφάνειες	Ne postavite ili operišite na sklone površine

HRVATSKI	ROMÂNĂ	MAGYAR	БЪЛГАРСКИ	LIETUVIŲ K.	SHQIPTARE
OBJAŠNJENJE SIMBOLA	EXPLICAREA SIMBOLURILOR	SZIMBÓLUMOK JELENTÉSE	ОБЯСНЕНИЕ НА СИМВОЛИТЕ	SIMBOLIŲ PAAIŠKINIMAS	SHPJEGIMI I SIMBOLEVE
Opasnost od ozljeda ruke zbog rotirajućih dijelova	Risc de rănire a mâinilor, din cauza pieselor rotative	Kéz sérülés veszélye a forgó alkatrészek miatt	Риск от нараняване на ръката поради въртящи се части	Rankų sužalojimo rizika dėl besisukančių dalių	Rrezik i lëndimit të duarve, për shkak të pjesëve rrotuluese
Nemojte koristiti u blizini zapaljivih ili eksplozivnih materijala, niti na oštrim, metalnim ili bilo kojim drugim predmetima koji bi mogli biti opasan izvor	Nu utilizați în apropierea materialelor inflamabile sau explozive, nici pe obiecte ascuțite, metalice sau orice alt obiect care ar putea fi o sursă periculoasă.	Ne használja gyúlékony vagy robbanásveszélyes anyagok közelében, ne éles, fém vagy bármilyen más tárgyon, amely veszélyes forrás lehet.	Не използвайте в близост до запалими или експлозивни материали, нито върху остри, метални или други предмети, които биха могли да бъдат опасен източник	Nenaudokite šalia degių ar sprogstamųjų medžiagų nei ant aštrių, metalinių ar kitų objektų, kurie galėtų būti pavojingas šaltinis	Mos e përdorni afër materialeve të ndezshme ose shpërthyese dhe as në objekte të mprehta, metalike apo në ndonjë objekt tjetër që mund të jetë një burim i rrezikshëm
Nemojte držati ili ne raditi u mokrom okruženju	Nu păstrați și nu acționați într-un mediu umeđ	Ne tárolja és ne működtesse nedves környezetben	Не съхранявайте и не работете в мокра среда	Negalima laikyti ar veikti drėgnoje aplinkoje	Mos e mbani ose mos e përdorni në mjedis të lagur
Nikada nemojte usmjeravati izlaz prema ljudima, životinjama, obližnjoj opremi koja bi se mogla oštetiti ili samoj jedinici	Nu direcționați niciodată ieșirea către oameni, animale, echipamente din apropiere care ar putea fi deteriorate sau unitatea în sine	Soha ne irányítsa a kimenetet emberekre, állatokra, közeli berendezésekre, amelyek megsérülhetnek, vagy magára az egységre	Никога не насочвайте изхода към хора, животни, близко оборудване, което може да бъде повредено, или самото устройство	Niekada nekreipkite išėjimo į žmones, gyvūnus, netoliese esančią įrangą, kuri gali būti pažeista, ar patį įrenginį	Mos e drejtoni kurrë dalje në drejtim të njerëzve, kafshëve, pajisjeve në afërsi që mund të dëmtohen apo në drejtim të vetë njësisë
Nikada nemojte koristiti na mreži za opskrbu pitkom vodom bez separatora, jer voda nije sigurna za potrošnju	Nu utilizați niciodată pe rețeaua de alimentare cu apă potabilă fără un separator de sistem, deoarece apa nu este sigură pentru consum	Soha ne használja az ivóvízhálózaton rendszerleválasztó nélkül, mert a víz fogyasztása nem biztonságos	Никога не използвайте в мрежата за питейна вода без системен сепаратор, тъй като водата не е безопасна за консумация	Niekada nenaudokite geriamojo vandens tiekimo tinkle be sistemos separatoriaus, nes vanduo nėra saugus vartoti	Mos e përdorni kurrë rrjetin e furnizimit me ujë të pijshëm pa një ndarës sistemi, duke qenë se uji nuk është i sigurt për t'u konsumuar
Nemojte stavljati ili raditi na nagnutim površinama	Nu așezați și nu acționați pe suprafețe înclinate	Ne helyezze és ne működtesse ferde felületeken	Не поставяйте и не работете върху наклонени повърхности	Nedėkite ir nedirbkite ant pasvirusių paviršių	Mos e vendosni ose mos e përdorni në sipërfaqe të pjerrëta

	ENGLISH	FRANÇAIS	ITALIANO	ΕΛΛΗΝΙΚΑ	SRPSKI
	EXPLANATION OF SYMBOLS	EXPLICATION DES SYMBOLES	SPIEGAZIONE-DEI SIMBOLI	ΕΠΕΞΗΓΗΣΗ ΣΥΜΒΟΛΩΝ	OBJAŠNJENJE SIMBOLA
	Operate at least 1,5m away from nearby people, animals, objects or buildings	Opérez à au moins 1,5m des personnes, animaux, objets ou bâtiments à proximité	Operare ad almeno 1,5m di distanza da persone, animali, oggetti o edifici vicini	Λειτουργήστε τουλάχιστον 1,5m μακριά από ανθρώπους, ζώα, αντικείμενα ή κτίρια	Operišu najmanje 1,5 metara od obližnjih ljudi, životinja, objekata ili zgrada
	Never wear accessories or loose clothing and always tie up your hair	Ne portez jamais d'accessoires ou de vêtements amples et attachez toujours vos cheveux	Non indossare mai accessori o abiti larghi e legare sempre i capelli	Ποτέ μην φοράτε αξεσουάρ ή χαλαρή εφαρμογής ρουχισμό και δένετε πάντα τα μαλλιά σας	Nikada ne nosite pribor ili labavu odeću i uvek vežite kosu
	Wait until all rotating parts have completely stopped before touching them	Attendez que toutes les pièces en rotation soient complètement arrêtées avant de les toucher	Attendere che tutte le parti rotanti si siano completamente fermate prima di toccarle	Περιμένετε να ακινητοποιηθούν όλα τα περιστρεφόμενα μέρη πριν τα αγγίξετε	Sačekajte dok svi rotirajući delovi potpuno ne prestanu pre nego što ih dodirnete
	Protect against high environmental temperatures and do not use above working temperature	Protéger contre les températures environnementales élevées et ne pas utiliser au-dessus de la température de fonctionnement	Proteggere dalle alte temperature ambientali e non utilizzare al di sopra della temperatura di lavoro	Προστατεύστε από υψηλές θερμοκρασίες περιβάλλοντος και μην χρησιμοποιείτε πάνω από τη θερμοκρασία λειτουργίας	Zaštite se od visokih ekoloških temperatura i nemojte koristiti iznad radne temperature
	Must be recycled and should always be disposed in accordance with applicable directives	Doit être recyclé et doit toujours être éliminé conformément aux directives applicables	Deve essere riciclato e deve essere sempre smaltito secondo le direttive applicabili	Πρέπει να ανακυκλώνεται και πρέπει πάντα να απορρίπτεται σύμφωνα με τις ισχύουσες οδηγίες	Mora se reciklirati i uvek ga treba raspolagati u skladu sa važećim direktivama
	Double insulation	Double insulation	Doppio isolamento	Διπλή μόνωση	Dvostruka izolacija
	Complies with applicable safety directives and relative standards	Conforme aux directives de sécurité applicables et aux normes relatives	Conforme alle direttive di sicurezza applicabili e alle relative norme	Συμμορφώνεται με τις ισχύουσες οδηγίες ασφαλείας και τα σχετικά πρότυπα	U skladu sa važećim bezbednosnim direktivama i relativnim standardima

HRVATSKI	ROMÂNĂ	MAGYAR	БЪЛГАРСКИ	LIETUVIŲ K.	SHQIPTARE
OBJAŠNJENJE SIMBOLA	EXPLICAREA SIMBOLURILOR	SZIMBÓLUMOK JELENTÉSE	ОБЯСНЕНИЕ НА СИМВОЛИТЕ	SIMBOLIŲ PAAIŠKINIMAS	SHPJEGIMI I SIMBOLEVE
Radite na udaljenosti od najmanje 1,5m od ljudi, životinja, objekata ili zgrada u blizini	Operati la cel puţin 1,5m distanţă de persoane, animale, obiecte sau clădiri din apropiere	A közeli emberektől, állatoktól, tárgyaktól vagy épületektől legalább 1,5m távolságra működjön	Работете на най-малко 1,5m разстояние от близки хора, животни, предмети или сгради	Dirbkite bent 1,5m atstumu nuo netoliese esančių žmonių, gyvūnų, daiktų ar pastatų	Përdoreni të paktën 1,5 m larg njerëzve, kafshëve, objekteve ose ndërtesave në afërsi
Nikada ne nosite dodatke ili široku odjeću i uvijek vežite kosu	Nu purtaţi niciodată accesorii sau haine largi şi legaţi-vă întotdeauna părul	Soha ne viseljen kiegészítőket vagy bő ruhát, és mindig kösse fel a haját	Никога не носете аксесоари или широки дрехи и винаги връзвайте косата си	Niekada nedėvėkite aksesuarų ar laisvų drabužių ir visada suriškite plaukus	Mos vendosni kurrë aksesorë ose mos vishni rroba të lirshme dhe gjithmonë mbldhini flokët
Pričekajte da se svi rotirajući dijelovi potpuno zastave prije nego što ih dodirnete	Aşteptaţi până când toate părţile rotative s-au oprit complet înainte de a le atinge	Várja meg, amíg az összes forgó alkatrész teljesen leáll, mielőtt megérinti őket	Изчакайте, докато всички въртящи се части спрат напълно, преди да ги докоснете	Palaukite, kol visos besiu-kančios dalys visiškai sustos, prieš paliesdami jas	Prisni derisa të gjitha pjesët rrotulluese të kenë ndaluar plotësisht përpara se t'i prekni
Zaštite od visokih temperatura okoline i ne koristite iznad radne temperature	Protejaţi împotriva temperaturilor ridicate ale mediului şi nu utilizaţi peste temperatura de lucru	Védje a magas környezeti hőmérséklettől, és ne használja üzemi hőmérséklet felett	Пазете от високи температури на околната среда и не използвайте над работната температура	Apsaugokite nuo aukštos aplinkos temperatūros ir nenaudokite aukštesnės nei darbinės temperatūros	Mbrojeni ndaj temperaturave të larta të mjedisit dhe mos e përdorni sipër temperaturës së punës
Mora se reciklirati i uvijek zbrinuti u skladu s važećim direktivama	Trebuie reciclat şi trebuie întotdeauna eliminat în conformitate cu directivele aplicabile	Újra-hasznosítani kell, és mindig a vonatkozó irányelveknek megfelelően kell ártalmatlanítani	Трябва да се рециклира и винаги да се изхвърля в съответствие с приложимите директиви	Turi būti perdirtbas ir visada turi būti šalinamas pagal taikomas direktyvas	Duhet të riciklohet dhe duhet të asgjësohet gjithmonë në përputhje me direktivat e zbatueshme
Dvostruka izolacija	Izolaţie dublă	Dupla szigetelés	Двойна изолация	Dviguba izoliacija	Izolim i dyfishtë
U skladu s primjenjivim sigurnosnim direktivama i relativnim standardima	Respectă directive de siguranţă aplicabile şi standardele aferente	Megfelel a vonatkozó biztonsági irányelveknek és a vonatkozó szabványoknak	Съответства на приложимите директиви за безопасност и съответните стандарти	Atitinka taikomas saugos direktyvas ir santykinius standartus	Është në pajtim me direktivat e zbatueshme për sigurinë dhe standardet përkatëse

ENGLISH

GENERAL SAFETY WARNINGS

Read and understand this manual before operating the product. Failure to follow the instructions provided regarding the product, may result in accident, serious personal injury and damage to property. You can help prevent accidents by being familiar with your product's controls and by observing safety operating procedures and safety signs related to it. If this product is to be used by any other person than yourself, please pass on this manual as well. Local laws may restrict the minimum age of the operator.

If you encounter a situation where you are uncertain how to proceed you should ask an expert. Avoid all usage which you consider to be beyond your capability - always use common sense.

WORKING AREA HAZARDS

Thoroughly inspect the whole work area and remove anything that could be a hazardous source to you or cause damage to the product. Cluttered areas and benches increase the chances of an accident. Keep the product away from flammable materials. Never use the product near or towards hazardous materials, e.g. accumulation of inflammable or explosive products and any other object that could be dangerous to the product itself as well as the operator, bystanders, animals or property.

Always keep away bystanders and animals that could be hurt, as well as items that could be damaged, while operating the product. Never use the product or any attachments towards any body parts, animals, people or property. Bear in mind that the operator is responsible for accidents and/or damage occurred to other people, animals or their property.

Do not use the product in environments with excessive moisture, dust, dirt, corrosive or explosive vapors.

Do not overreach. Take on a firm and well-balanced position. Where possible, avoid working on wet, slippery ground or in any case on uneven or steep ground that does not guarantee stability for the operator. Use the product always under good lighting conditions such as daylight or adequate artificial light.

Try not to cause any noise disturbance, by only using this product at reasonable times of the day.

SAFE OPERATION

Do not use the product while you are tired or under the influence of drugs, alcohol or any medication that may affect your ability to operate it.

Before operating the product always perform a visual check for any possible problems. All of the operational levers of the product must move from one position to the other easily and must not need forcing. The handgrips and protection devices must be clean and dry as well as securely fastened to the product.

Do not force the product beyond its rated capabilities and use it only for the purpose it was designed. Do not mount equipment or accessories on the product not foreseen or approved by the manufacturer. Never attempt to modify the product. Non-authorized modifications or accessories can result in serious personal injury or the death of the operator or others. Make sure that you always use the correct tool for each job in order to avoid product failure or injury. Avoid overloading the product. If something breaks or an accident occurs while working, deactivate the product immediately and move it away to prevent further damage. In case foreign body has entered the product, stop it immediately, inspect it for any damage and make repairs before starting it again.

Consult your authorized dealer for disassembly and service, not covered in this manual.

Remove any keys and wrenches from the product before and during operating.

Make sure that you stop the product and unplug it from its power source:

- ▶ When mounting or removing accessories and tools.
- ▶ Whenever you leave the product unattended.
- ▶ During cleaning or maintenance.
- ▶ During repositioning, transportation or storage of the product.

The noise levels shown in this manual are the maximum levels for use of the product. Insufficient maintenance has a significant impact on vibration and noise emissions. Consequently, it is necessary to take preventive steps to eliminate possible damage due to high levels of noise and stress from vibration. Contact your doctor if you experience symptoms of overexposure to vibration. Such symptoms include numbness, loss of feeling, tingling, pricking, pain, loss of strength, changes in skin color or condition. Maintain the product well, wear ear protection devices, anti-vibration gloves and take breaks while working.

This product may produce an electromagnetic field during its operation. To remove the risk of this product interfering with active or passive medical implants, persons with medical implants have to consult their physician and the medical implant manufacturer, before operating this product.

REMAINING HAZARDS

The product was built using modern technology and in accordance with recognized safety rules. Even when all safety measures are in place, some remaining hazards, which are not yet evident, may be present. The operator should use common sense and take necessary precautions to avoid risk due to remaining hazards. Such risks may include but are not limited to: impairment of hearing, risk of injury due to flying objects or particles and physical harm due to prolonged use.

CATEGORY SAFETY WARNINGS

ELECTRICITY HAZARDS

WARNING

Before operating the pump it is necessary to make

sure that all the necessary protection measures, are provided by means of a test carried out by a specialist:

- ▶ The pump may be connected only by means of a safety switch for fault currents, with a rated opening current up to 30mA and a socket with an earth contact installed in compliance with the regulations. The safety switch protection must be at least 10Amps.
- ▶ The voltage indicated on the pump's rating plate must correspond to the available mains voltage.
- ▶ The electrical connections and the main plug must be in an area safe from flooding and protected from the damp.
- ▶ Check that the plug and the mains connection line are not damaged.

WARNING

During pump operation no person is allowed to be in the the liquid to be pumped. Avoid directly exposing the pump to the jet of water.

PRODUCT SPECIFICATIONS

INTENDED USE

This product was designed and manufactured to be used for transferring clean water, with a maximum temperature of 35°C. Any other use differing from the above-mentioned ones could be hazardous, harm people and/or damage things and the machine.

IMPROPER USE

The machine must not be used for handling hazardous materials, e.g. inflammable or explosive products, solid material or any other object that could be dangerous to the machine itself as well as the operator, bystanders, animals or property. Examples of improper use may include, but are not limited to operating the machine:

- ▶ Without the accessories specifically supplied by the manufacturer for specific uses, or use of accessories in a way not intended in these instructions.
- ▶ At an operational angle different than level to the ground.
- ▶ With unauthorized modifications.

IDENTIFICATION (FIG. 1)

1. Terminals box
2. Motor
3. Pump
4. Drainage tap
5. Inlet
6. Priming tap
7. Outlet

PREPARATION

Unpacking and completing the assembly should be done on a flat and stable surface, with enough space for moving the machine and its packaging, always making use of suitable equipment. Ensure that the product is in good condition. If the product is found to be damaged, it should be returned to your authorized dealer, in its original packaging.

INSTALLATION

Install in properly ventilated location protected from the atmospheric agents with a maximum temperature of 40°C.

The pump must be installed on flat and stable ground and its motor axis should always be horizontally levelled.

Provide enough room around the pump for motor ventilation, easier inspection and maintenance.

ELECTRICAL CONNECTION

Electrical connection must be carried out by a qualified electrician in compliance with local regulations. The pump must be properly earthed (grounded). Connect the earthing (grounding) conductor to the terminal with the earth marking. Compare the mains voltage with the name plate data and connect the supply conductors to the terminals in accordance with the diagram inside the terminals box (Fig. 1.1). Install a device for disconnection from the supply, having a contact separation of at least 3 mm in all poles. Single phase pumps are supplied with a capacitor connected to the terminals and, with thermal protector.

HOSES AND CONNECTIONS

Suction pipe must be in good condition, without any holes and tightly connected and secured, in order not to draw in air which will obstruct suction of the water.

Never place the suction pipe higher than the pump to avoid formation of air bubbles in the suction pipe.

A strainer should be installed on the suction pipe to prevent foreign particles from entering the pump. For suction from a tank fit a check valve.

The suction valve should be located at least 30cm below water surface.

For suction lifts over 5m fit a suction pipe with an inside diameter larger than the diameter of the pump inlet connection. The pipe diameters must never be smaller than the pump connections.

If water delivery is not stable, place a gate valve and a pressure gauge before the inlet to adjust inlet water pressure and flow, in order not to damage the pump.

During suction, parts such as sprayers, valves, etc., situated on the outlet piping have to be fully open so that any trapped the air can be freely expelled.

When delivery head is over 15m, place a check valve between the pump and the gate valve in order to protect the pump from water hammering.

Secure the outlet hose before starting pump. An unsecured outlet hose may move in whipping motion, possibly causing personal injury and/or property damage.

WARNING

Support all pipes, so that they do not carry any stress, strain or vibrations from and towards the pump. Ensure the inner sides of the pipes are clean before connection.

PRIMING

Before using for the first time, the pump and inlet pipe have to be filled with clean water through the

priming tap (Fig. 2) until it overflows.

When operating under positive suction head, fill the pump by opening the inlet valve slowly and completely, keeping the priming tap (Fig. 2) open in order to release any air.

OPERATION

NOTE

Check that the shaft turns easily by hand. For this purpose the pump has a screwdriver notch (Fig. 3) on the ventilation side of the shaft end. A slight initial rotational resistance may be due to the reduced axial clearance of the impeller, which will work loose after a short period of operation. If the shaft does not turn, do not start the pump, before cleaning any debris or consult authorised service center.

WARNING

Never run the pump dry.

Check that the pump works within its field of performance, and that the absorbed current shown on the name plate is not exceeded. Otherwise make necessary corrections or consult authorised service center.

WARNING

The pump must never be run against a closed valve. Maximum voltage variation to the nominal value shown on the name plate: $\pm 6\%$.

Maximum start-ups per hour: 40 at regular intervals.

MAINTENANCE

WARNING

Unplug from the mains before performing any work on the pump.

In the event of the pump failing, repair work may only be carried out by the dealer or the authorised service center. Only genuine spare parts must be used.

CLEANING

WARNING

Unplug from the mains before performing any work on the pump.

Use a small soft brush to clean the outside of the pump. Do not use strong detergents. Household cleaners that contain aromatic oils such as pine and lemon and solvents such as kerosene can damage plastic parts. Wipe off any moisture with a soft cloth.

STORAGE

WARNING

When the pump is not used or freezing conditions are expected, empty it completely through the drainage tap (Fig. 1.4). After a long resting time, before restarting the unit, check that the impeller is not jammed from incrustation, settling solids or other causes and clean if necessary.

1. Turn off the pump and disconnect from power supply.
2. Open drainage tap (Fig. 1.4) and drain any remaining liquid.

3. Disconnect inlet and outlet tubes.

4. Clean the pump and inspect it for any damage.

5. Store the pump only in dry and well ventilated areas.

ENVIRONMENTAL PROTECTION

This product must not be disposed together with domestic waste in compliance with relative legislation concerning waste of electrical and electronic equipment where applicable. Recycle raw materials instead of disposing as waste. Product, accessories and packaging should be sorted for environment friendly recycling. By properly disposing this product, you are also contributing to the effective use of natural resources.

You can obtain information on collection points for waste equipment from your municipal administration, public waste disposal authority, an authorized body for the disposal of waste electrical and electronic equipment or your waste disposal company.

WARRANTY

This product is warranted in accordance with the legal / country specific regulations, effective from the date of purchase by the first user. Consult your authorized dealer for disassembly and service, not covered in this manual. In case of a claim, please send the product, completely assembled, to your dealer or the official service center.

Warranty covers the cost of repairing the product and any required replacement of parts that are defective in terms of material or manufacturing and does not apply:

- ▶ Where repairs have been made or attempted by people other than the official or an authorized repair center.
- ▶ Where modifications or falsifications of the product have been made.
- ▶ Where non-genuine or non-recommended parts, consumables or accessories have been installed.
- ▶ In case of overuse, unorthodox use or any use not in accordance with the user manual.
- ▶ In case of poor maintenance or exposure to harmful environmental factors.
- ▶ Where repairs are needed due to normal wear or to consumables, accessories, power cables, supporting batteries and other related items.
- ▶ For minor deviations from the specifications that are not necessary for the proper operation of the product.
- ▶ For damages that are the result of factors other than the product, such as natural disasters, theft, wear and tear during transport, accidental damage etc.
- ▶ Where the product is used as a rental item.
- ▶ Where the product is an exhibition item, sample or has been supplied free of charge.

FRANÇAIS

AVERTISSEMENTS GÉNÉRAUX DE SÉCURITÉ

Lisez et comprenez ce manuel avant d'utiliser le produit. Le non-respect des instructions fournies concernant le produit peut entraîner un accident, des blessures graves et des dommages matériels. Vous pouvez contribuer à prévenir les accidents en vous familiarisant avec les commandes de votre produit et en observant les procédures de sécurité et les panneaux de sécurité qui s'y rapportent. Si ce produit doit être utilisé par une autre personne que vous-même, veuillez également transmettre ce manuel. Les lois locales peuvent restreindre l'âge minimum de l'opérateur.

Si vous rencontrez une situation dans laquelle vous ne savez pas comment procéder, vous devriez demander à un expert. Évitez toute utilisation que vous considérez comme au-delà de vos capacités - faites toujours preuve de bon sens.

RISQUES DANS LA ZONE DE TRAVAIL

Inspectez minutieusement toute la zone de travail et retirez tout ce qui pourrait constituer une source de danger pour vous ou endommager le produit. Les zones et les bancs encombrés augmentent les risques d'accident. Gardez le produit à l'écart des matériaux inflammables. N'utilisez jamais le produit à proximité ou en direction de matières dangereuses, par ex. accumulation de produits inflammables ou explosifs et de tout autre objet pouvant être dangereux pour le produit lui-même ainsi que pour l'opérateur, les personnes se trouvant à proximité, les animaux ou les biens.

Éloignez toujours les spectateurs et les animaux qui pourraient être blessés, ainsi que les objets qui pourraient être endommagés, lors de l'utilisation du produit. N'utilisez jamais le produit ou ses accessoires sur des parties du corps, des animaux, des personnes ou des biens. Gardez à l'esprit que l'opérateur est responsable des accidents et/ou dommages causés à d'autres personnes, animaux ou leurs biens.

N'utilisez pas le produit dans des environnements présentant une humidité excessive, de la poussière, de la saleté, des vapeurs corrosives ou explosives.

N'allez pas trop loin. Adoptez une position ferme et équilibrée. Dans la mesure du possible, évitez de travailler sur un sol humide et glissant ou en tout cas sur un sol irrégulier ou escarpé qui ne garantit pas la stabilité de l'opérateur. Utilisez toujours le produit dans de bonnes conditions d'éclairage telles que la lumière du jour ou une lumière artificielle adéquate.

Essayez de ne causer aucune nuisance sonore en utilisant ce produit uniquement à des heures raisonnables de la journée.

FONCTIONNEMENT SÛR

N'utilisez pas le produit lorsque vous êtes fatigué ou sous l'influence de drogues, d'alcool ou de tout médicament pouvant affecter votre capacité à le

faire fonctionner.

Avant d'utiliser le produit, effectuez toujours une vérification visuelle pour détecter d'éventuels problèmes. Tous les leviers de commande du produit doivent passer d'une position à l'autre facilement et ne doivent pas nécessiter de force. Les poignées et les dispositifs de protection doivent être propres et secs ainsi que solidement fixés au produit.

Ne forcez pas le produit au-delà de ses capacités nominales et utilisez-le uniquement aux fins pour lesquelles il a été conçu.

Ne pas monter d'équipements ou d'accessoires sur le produit non prévus ou approuvés par le fabricant. N'essayez jamais de modifier le produit. Les modifications ou accessoires non autorisés peuvent entraîner des blessures graves ou la mort de l'opérateur ou d'autrui. Assurez-vous de toujours utiliser le bon outil pour chaque tâche afin d'éviter une panne du produit ou des blessures. Évitez de surcharger le produit.

Si quelque chose se brise ou si un accident survient pendant le travail, désactivez immédiatement le produit et éloignez-le pour éviter d'autres dommages. Si un corps étranger est entré dans le produit, arrêtez-le immédiatement, inspectez-le pour déceler tout dommage et effectuez les réparations avant de le redémarrer.

Consultez votre revendeur agréé pour le démontage et l'entretien, non couverts dans ce manuel. Retirez toutes les clés et clés du produit avant et pendant le fonctionnement.

Assurez-vous d'arrêter le produit et de le débrancher de sa source d'alimentation :

- Lors du montage ou du retrait d'accessoires et d'outils.
- Chaque fois que vous laissez le produit sans surveillance.
- Lors du nettoyage ou de l'entretien.
- Lors du repositionnement, du transport ou du stockage du produit.

Les niveaux de bruit indiqués dans ce manuel sont les niveaux maximaux d'utilisation du produit. Un entretien insuffisant a un impact significatif sur les émissions de vibrations et de bruit. Par conséquent, il est nécessaire de prendre des mesures préventives pour éliminer les dommages possibles dus aux niveaux élevés de bruit et aux contraintes liées aux vibrations. Contactez votre médecin si vous ressentez des symptômes de surexposition aux vibrations. Ces symptômes comprennent un engourdissement, une perte de sensation, des picotements, des douleurs, une perte de force, des changements dans la couleur ou l'état de la peau. Entretenez bien le produit, portez des protections auditives, des gants anti-vibrations et faites des pauses pendant le travail.

Ce produit peut produire un champ électromagnétique pendant son fonctionnement. Pour éliminer le risque que ce produit interfère avec les implants médicaux actifs ou passifs, les personnes portant des implants médicaux doivent consulter leur médecin et le fabricant de l'implant médical avant d'utiliser ce produit.

RISQUES RESTANTS

Le produit a été construit en utilisant une technologie moderne et conformément aux règles de sécurité reconnues. Même lorsque toutes les mesures de sécurité sont en place, certains dangers restants, qui ne sont pas encore évidents, peuvent être présents. L'opérateur doit faire preuve de bon sens et prendre les précautions nécessaires pour éviter les risques dus aux dangers restants. Ces risques peuvent inclure, sans toutefois s'y limiter : une déficience auditive, un risque de blessure due à des objets ou des particules volants et des dommages physiques dus à une utilisation prolongée.

AVERTISSEMENTS DE SÉCURITÉ PAR CATÉGORIE

RISQUES ÉLECTRIQUES AVERTISSEMENT

Avant d'utiliser la pompe, il est nécessaire de s'assurer que toutes les mesures de protection nécessaires sont assurées au moyen d'un test effectué par un spécialiste :

- ▶ La pompe peut être connectée uniquement au moyen d'un interrupteur de sécurité pour courants de défaut, avec un courant nominal d'ouverture jusqu'à 30 mA et une prise avec contact de terre installée conformément à la réglementation. La protection de sécurité doit être d'au moins 10 ampères.
- ▶ La tension indiquée sur la plaque signalétique de la pompe doit correspondre à la tension secteur disponible.
- ▶ Les branchements électriques et la prise principale doivent se trouver dans une zone à l'abri des inondations et protégée de l'humidité.
- ▶ Vérifiez que la fiche et le câble de raccordement au secteur ne sont pas endommagés.

AVERTISSEMENT

Pendant le fonctionnement de la pompe, personne n'est autorisé à se trouver dans le liquide à pomper. Évitez d'exposer directement la pompe au jet d'eau.

SPÉCIFICATIONS DU PRODUIT

UTILISATION PRÉVUE

Ce produit a été conçu et fabriqué pour être utilisé pour le transfert d'eau propre, avec une température maximale de 35°C. Toute autre utilisation différente de celles mentionnées ci-dessus pourrait être dangereuse, nuire aux personnes et/ou endommager les choses et la machine.

UTILISATION INCORRECTE

La machine ne doit pas être utilisée pour manipuler des matières dangereuses, par ex. produits inflammables ou explosifs, matière solide ou tout autre objet qui pourrait être dangereux pour la machine elle-même ainsi que pour l'opérateur, les personnes se trouvant à proximité, les animaux ou les biens.

Des exemples d'utilisation inappropriée peuvent inclure, sans s'y limiter, l'utilisation de la machine :

- ▶ Sans les accessoires spécifiquement fournis par

le fabricant pour des utilisations spécifiques, ou sans utilisation des accessoires d'une manière non prévue dans ces instructions.

- ▶ À un angle opérationnel différent du niveau du sol.
- ▶ Avec des modifications non autorisées.

IDENTIFICATION (FIG.1)

1. Boîte à bornes
2. Moteur
3. Pompe
4. Robinet de vidange
5. Entrée
6. Robinet d'amorçage
7. Sortie

PRÉPARATION

Le déballage et la finalisation de l'ensemble doivent être effectués sur une surface plane et stable, avec suffisamment d'espace pour déplacer la machine et son emballage, en utilisant toujours un équipement approprié. Assurez-vous que le produit est en bon état. Si le produit s'avère endommagé, il doit être retourné à votre revendeur agréé, dans son emballage d'origine.

INSTALLATION

Installer dans un endroit correctement ventilé et protégé des agents atmosphériques avec une température maximale de 40°C.

La pompe doit être installée sur un sol plat et stable et son axe moteur doit toujours être de niveau horizontal.

Prévoyez suffisamment d'espace autour de la pompe pour la ventilation du moteur, une inspection et un entretien plus faciles.

CONNEXION ÉLECTRIQUE

Le raccordement électrique doit être effectué par un électricien qualifié conformément aux réglementations locales. La pompe doit être correctement mise à la terre (mise à la terre). Connectez le conducteur de terre (mise à la terre) à la borne portant le marquage de terre. Comparez la tension du secteur avec les données de la plaque signalétique et connectez les conducteurs d'alimentation aux bornes conformément au schéma à l'intérieur de la boîte à bornes (Fig. 1.1). Installer un dispositif de déconnexion de l'alimentation, ayant une séparation des contacts d'au moins 3 mm sur tous les pôles. Les pompes monophasées sont fournies avec un condensateur connecté aux bornes et avec protection thermique.

TUYAUX ET RACCORDS

Le tuyau d'aspiration doit être en bon état, sans trous et bien raccordé et sécurisé, afin de ne pas aspirer d'air qui générerait l'aspiration de l'eau.

Ne placez jamais le tuyau d'aspiration plus haut que la pompe pour éviter la formation de bulles d'air dans le tuyau d'aspiration.

Une crépine doit être installée sur le tuyau d'aspiration pour empêcher les particules étrangères de

pénétrer dans la pompe. Pour l'aspiration à partir d'un réservoir, installez un clapet anti-retour.

La valve d'aspiration doit être située à au moins 30 cm sous la surface de l'eau.

Pour des hauteurs d'aspiration supérieures à 5 m, installez un tuyau d'aspiration dont le diamètre intérieur est supérieur au diamètre du raccord d'entrée de la pompe. Les diamètres des tuyaux ne doivent jamais être inférieurs aux raccords de la pompe.

Si le débit d'eau n'est pas stable, placez un robinet-vanne et un manomètre avant l'entrée pour régler la pression et le débit de l'eau d'entrée, afin de ne pas endommager la pompe.

Pendant l'aspiration, les pièces telles que les pulvérisateurs, les vannes, etc., situées sur la tuyauterie de sortie doivent être complètement ouvertes afin que l'air emprisonné puisse être librement expulsé.

Lorsque la hauteur de refoulement est supérieure à 15 m, placer un clapet anti-retour entre la pompe et le robinet-vanne afin de protéger la pompe des coups de bélier.

Fixez le tuyau de sortie avant de démarrer la pompe. Un tuyau de sortie non sécurisé peut se déplacer dans un mouvement de fouet, pouvant causer des blessures corporelles et/ou des dommages matériels.

AVERTISSEMENT

Soutenez tous les tuyaux afin qu'ils ne subissent aucune contrainte, déformation ou vibration depuis et vers la pompe. Assurez-vous que les côtés intérieurs des tuyaux sont propres avant le raccordement.

AMORÇAGE

Avant la première utilisation, la pompe et le tuyau d'arrivée doivent être remplis d'eau propre via le robinet d'amorçage (Fig. 2) jusqu'à ce qu'il déborde.

En cas de fonctionnement avec une hauteur d'aspiration positive, remplir la pompe en ouvrant lentement et complètement la vanne d'entrée, en gardant le robinet d'amorçage (Fig. 2) ouvert afin d'évacuer l'air éventuel.

OPÉRATION

NOTE

Vérifiez que l'arbre tourne facilement à la main. À cet effet, la pompe est dotée d'une encoche pour tournevis (Fig. 3) du côté ventilation du bout d'arbre. Une légère résistance initiale à la rotation peut être due au jeu axial réduit de la roue, qui se détachera après une courte période de fonctionnement. Si l'arbre ne tourne pas, ne démarrez pas la pompe avant de nettoyer les débris ou consultez un centre de service agréé.

AVERTISSEMENT

Ne faites jamais fonctionner la pompe à sec. Vérifiez que la pompe fonctionne dans son domaine de performance et que le courant absorbé indiqué sur la plaque signalétique n'est pas dépassé. Sinon, apportez les corrections nécessaires ou consultez un centre de service agréé.

AVERTISSEMENT

La pompe ne doit jamais fonctionner contre une vanne fermée.

Variation maximale de tension par rapport à la valeur nominale indiquée sur la plaque signalétique : $\pm 6\%$.

Démarrages maximum par heure : 40 à intervalles réguliers.

ENTRETIEN

AVERTISSEMENT

Débranchez l'appareil du secteur avant d'effectuer toute intervention sur la pompe.

En cas de panne de la pompe, les travaux de réparation ne peuvent être effectués que par le revendeur ou le centre de service agréé. Seules des pièces de rechange d'origine doivent être utilisées.

NETTOYAGE

AVERTISSEMENT

Débranchez l'appareil du secteur avant d'effectuer toute intervention sur la pompe.

Utilisez une petite brosse douce pour nettoyer l'extérieur de la pompe. N'utilisez pas de détergents puissants. Les nettoyeurs ménagers contenant des huiles aromatiques telles que le pin et le citron et des solvants tels que le kérosène peuvent endommager les pièces en plastique. Essayez toute humidité avec un chiffon doux.

STOCKAGE

AVERTISSEMENT

Lorsque la pompe n'est pas utilisée ou que des conditions de gel sont attendues, videz-la complètement par le robinet de vidange (Fig. 1.4). Après un long temps de repos, avant de redémarrer l'unité, vérifiez que la turbine n'est pas bloquée par des incrustations, des dépôts solides ou d'autres causes et nettoyez-la si nécessaire.

1. Éteignez la pompe et débranchez-la de l'alimentation électrique.
2. Ouvrir le robinet de vidange (Fig. 1.4) et vider tout liquide restant.
3. Débranchez les tubes d'entrée et de sortie.
4. Nettoyez la pompe et inspectez-la pour déceler tout dommage.
5. Stockez la pompe uniquement dans des endroits secs et bien ventilés.

PROTECTION ENVIRONNEMENTALE

Ce produit ne doit pas être jeté avec les ordures ménagères conformément à la législation relative en matière de déchets d'équipements électriques et électroniques, le cas échéant. Recyclez les matières premières au lieu de les jeter comme déchets. Le produit, les accessoires et l'emballage doivent être triés pour un recyclage respectueux de l'environnement. En éliminant correctement ce produit, vous contribuez également à l'utilisation efficace des ressources naturelles.

Vous pouvez obtenir des informations sur les points de collecte des déchets d'équipements auprès de votre administration communale, de

l'autorité publique d'élimination des déchets, d'un organisme agréé pour l'élimination des déchets d'équipements électriques et électroniques ou de votre entreprise d'élimination des déchets.

GARANTIE

Ce produit est garanti conformément aux réglementations légales/spécifiques au pays, en vigueur à compter de la date d'achat par le premier utilisateur. Consultez votre revendeur agréé pour le démontage et l'entretien, non couverts dans ce manuel. En cas de réclamation, veuillez envoyer le produit entièrement assemblé à votre revendeur ou au centre de service officiel.

La garantie couvre les frais de réparation du produit et tout remplacement nécessaire des pièces défectueuses en termes de matériau ou de fabrication et ne s'applique pas :

- ▶ Lorsque des réparations ont été effectuées ou tentées par des personnes autres que le responsable ou un centre de réparation agréé.
- ▶ Lorsque des modifications ou des falsifications du produit ont été apportées.
- ▶ Lorsque des pièces, consommables ou accessoires non authentiques ou non recommandés ont été installés.
- ▶ En cas de surutilisation, d'utilisation peu orthodoxe ou de toute utilisation non conforme au manuel d'utilisation.
- ▶ En cas de mauvais entretien ou d'exposition à des facteurs environnementaux nocifs.
- ▶ Lorsque des réparations sont nécessaires en raison de l'usure normale ou de consommables, accessoires, câbles d'alimentation, batteries de support et autres éléments connexes.
- ▶ Pour les écarts mineurs par rapport aux spécifications qui ne sont pas nécessaires au bon fonctionnement du produit.
- ▶ Pour les dommages résultant de facteurs autres que le produit, tels que catastrophes naturelles, vol, usure pendant le transport, dommages accidentels, etc.
- ▶ Où le produit est utilisé comme article de location.
- ▶ Lorsque le produit est un objet d'exposition, un échantillon ou a été fourni gratuitement.

ITALIANO

AVVERTENZE GENERALI DI SICUREZZA

Leggere e comprendere questo manuale prima di utilizzare il prodotto. La mancata osservanza delle istruzioni fornite riguardo al prodotto può provocare incidenti, gravi lesioni personali e danni materiali. Puoi contribuire a prevenire gli incidenti familiarizzando con i controlli del tuo prodotto e osservando le procedure operative di sicurezza e i segnali di sicurezza ad esso correlati. Se questo prodotto deve essere utilizzato da una persona diversa da te, consegnare anche questo manuale. Le leggi locali possono limitare l'età minima dell'operatore.

Se ti trovi in una situazione in cui non sei sicuro su come procedere, dovresti chiedere a un esperto. Evita qualsiasi utilizzo che ritieni vada oltre le tue capacità: usa sempre il buon senso.

PERICOLI NELL'AREA DI LAVORO

Ispezionare attentamente tutta l'area di lavoro e rimuovere tutto ciò che potrebbe costituire una fonte di pericolo per l'utente o causare danni al prodotto. Aree e panchine disordinate aumentano le possibilità di incidenti. Tenere il prodotto lontano da materiali infiammabili. Non utilizzare mai il prodotto vicino o verso materiali pericolosi, ad es. accumulo di prodotti infiammabili o esplosivi e di qualsiasi altro oggetto che possa costituire pericolo per il prodotto stesso nonché per l'operatore, gli astanti, gli animali o le cose.

Tenere sempre lontani gli astanti e gli animali che potrebbero ferirsi, nonché gli oggetti che potrebbero danneggiarsi, durante l'utilizzo del prodotto. Non utilizzare mai il prodotto o eventuali accessori verso parti del corpo, animali, persone o cose. Si tenga presente che l'operatore è responsabile di incidenti e/o danni occorsi ad altre persone, animali o loro cose.

Non utilizzare il prodotto in ambienti con eccessiva umidità, polvere, sporco, vapori corrosivi o esplosivi.

Non esagerare. Assumi una posizione ferma ed equilibrata. Ove possibile, evitare di lavorare su terreno bagnato, scivoloso o comunque su terreno sconnesso o ripido che non garantisca stabilità all'operatore. Utilizzare il prodotto sempre in buone condizioni di illuminazione come quella diurna o un'adeguata luce artificiale.

Cercare di non causare alcun disturbo acustico, utilizzando questo prodotto solo in orari ragionevoli della giornata.

FUNZIONAMENTO SICURO

Non utilizzare il prodotto quando si è stanchi o sotto l'effetto di droghe, alcol o qualsiasi farmaco che possa influire sulla capacità di utilizzarlo.

Prima di utilizzare il prodotto eseguire sempre un controllo visivo per eventuali problemi. Tutte le leve di azionamento del prodotto devono spostarsi da una posizione all'altra con facilità e non devono necessitare di forzature. Le impugnature e i dispo-

itivi di protezione devono essere puliti e asciutti nonché saldamente fissati al prodotto.

Non forzare il prodotto oltre le sue capacità nominali e utilizzarlo solo per lo scopo per cui è stato progettato.

Non montare sul prodotto apparecchiature o accessori non previsti o approvati dal produttore. Non tentare mai di modificare il prodotto. Modifiche o accessori non autorizzati possono provocare gravi lesioni personali o la morte dell'operatore o di altre persone. Assicurarsi di utilizzare sempre lo strumento corretto per ciascun lavoro al fine di evitare guasti o lesioni del prodotto. Evitare di sovraccaricare il prodotto.

Se qualcosa si rompe o si verifica un incidente durante il lavoro, disattivare immediatamente il prodotto e spostarlo per evitare ulteriori danni. Nel caso in cui un corpo estraneo sia entrato nel prodotto, fermarlo immediatamente, ispezionarlo per eventuali danni ed effettuare le riparazioni prima di riavviarlo.

Consultare il rivenditore autorizzato per lo smontaggio e la manutenzione, non trattati in questo manuale.

Rimuovere eventuali chiavi e chiavi inglesi dal prodotto prima e durante il funzionamento.

Assicurati di arrestare il prodotto e di scollegarlo dalla fonte di alimentazione:

- ▶ Durante il montaggio o la rimozione di accessori e strumenti.
- ▶ Ogni volta che si lascia il prodotto incustodito.
- ▶ Durante la pulizia o la manutenzione.
- ▶ Durante il riposizionamento, il trasporto o lo stoccaggio del prodotto.

I livelli di rumore indicati nel presente manuale rappresentano i livelli massimi per l'utilizzo del prodotto. Una manutenzione insufficiente ha un impatto significativo sulle vibrazioni e sulle emissioni acustiche. Di conseguenza è necessario adottare misure preventive per eliminare i possibili danni dovuti agli elevati livelli di rumore e alle sollecitazioni da vibrazioni. Rivolgersi al medico se si avvertono sintomi di sovraesposizione alle vibrazioni. Tali sintomi includono intorpidimento, perdita di sensibilità, formicolio, pizzicore, dolore, perdita di forza, cambiamenti nel colore o nelle condizioni della pelle. Mantenere bene il prodotto, indossare dispositivi di protezione acustica, guanti antivibranti e fare delle pause durante il lavoro.

Questo prodotto può produrre un campo elettromagnetico durante il suo funzionamento. Per eliminare il rischio che questo prodotto interferisca con gli impianti medici attivi o passivi, le persone con impianti medici devono consultare il proprio medico e il produttore dell'impianto medico prima di utilizzare questo prodotto.

PERICOLI RESIDUI

Il prodotto è stato costruito utilizzando la tecnologia moderna e in conformità con le norme di sicurezza riconosciute. Anche quando tutte le misure di sicurezza sono in atto, potrebbero essere presenti alcuni pericoli residui, che non sono ancora evidenti. L'operatore deve usare il buon senso e adottare le precauzioni necessarie per evitare i

rischi dovuti ai pericoli rimanenti. Tali rischi possono includere ma non sono limitati a: danni all'udito, rischio di lesioni dovute a oggetti o particelle volanti e danni fisici dovuti all'uso prolungato.

AVVERTENZE DI SICUREZZA DI CATEGORIA

PERICOLI ELETTRICITÀ

AVVERTIMENTO

Prima di mettere in funzione la pompa è necessario assicurarsi che tutte le misure di protezione necessarie siano previste mediante un test effettuato da uno specialista:

- ▶ La pompa può essere collegata solo tramite un interruttore di sicurezza per correnti di guasto, con corrente nominale di apertura fino a 30mA e presa con contatto di terra installata a norma. La protezione dell'interruttore di sicurezza deve essere di almeno 10 A.
- ▶ La tensione indicata sulla targhetta della pompa deve corrispondere alla tensione di rete disponibile.
- ▶ I collegamenti elettrici e la spina principale devono trovarsi in una zona sicura da allagamenti e protetta dall'umidità.
- ▶ Controllare che la spina e il cavo di collegamento alla rete non siano danneggiati.

AVVERTIMENTO

Durante il funzionamento della pompa nessuna persona deve trovarsi nel liquido da pompare. Evitare di esporre direttamente la pompa al getto d'acqua.

SPECIFICHE DEL PRODOTTO

USO PREVISTO

Questo prodotto è stato progettato e realizzato per essere utilizzato per il trasferimento di acqua pulita, con una temperatura massima di 35°C. Ogni altro uso diverso da quelli sopra indicati potrebbe essere pericoloso, nuocere a persone e/o danneggiare cose e la macchina.

USO IMPROPRIO

La macchina non deve essere utilizzata per la movimentazione di materiali pericolosi, ad es. prodotti infiammabili o esplosivi, materiale solido o qualsiasi altro oggetto che possa costituire pericolo per la macchina stessa, per l'operatore, per gli astanti, per gli animali o per le cose.

Esempi di uso improprio possono includere, ma non sono limitati al funzionamento della macchina:

- ▶ Senza gli accessori specificatamente forniti dal produttore per usi specifici, o uso degli accessori in un modo non previsto in queste istruzioni.
- ▶ Ad un angolo operativo diverso dal livello del suolo.
- ▶ Con modifiche non autorizzate.

IDENTIFICAZIONE (FIG. 1)

1. Scatola terminali
2. Il motore
3. Pompa
4. Rubinetto di drenaggio

5. Ingresso
6. Rubinetto di adescamento
7. Presa

PREPARAZIONE

Il disimballo ed il completamento del montaggio devono essere effettuati su una superficie piana e stabile, con spazio sufficiente per spostare la macchina ed il suo imballo, avvalendosi sempre di attrezzature idonee. Assicurarsi che il prodotto sia in buone condizioni. Se il prodotto risulta danneggiato, dovrà essere restituito al rivenditore autorizzato, nella sua confezione originale.

INSTALLAZIONE

Installare in luogo adeguatamente ventilato e protetto dagli agenti atmosferici con temperatura massima di 40°C.

La pompa deve essere installata su un terreno piano e stabile e il suo asse motore deve essere sempre livellato orizzontalmente.

Fornire spazio sufficiente attorno alla pompa per la ventilazione del motore e facilitare l'ispezione e la manutenzione.

CONNESSIONE ELETTRICA

Il collegamento elettrico deve essere effettuato da un elettricista qualificato in conformità alle normative locali. La pompa deve essere adeguatamente collegata a terra (messa a terra). Collegare il conduttore di terra al terminale con il contrassegno di terra. Confrontare la tensione di rete con i dati di targa e collegare i conduttori di alimentazione ai morsetti secondo lo schema presente all'interno della scatola morsettiera (Fig. 1.1). Installare un dispositivo per la disconnessione dall'alimentazione, avente una separazione dei contatti di almeno 3 mm su tutti i poli. Le pompe monofase sono fornite con condensatore collegato ai terminali e con protettore termico.

TUBI E CONNESSIONI

Il tubo di aspirazione deve essere in buone condizioni, senza fori e ben collegato e fissato, in modo da non aspirare aria che ostruirebbe l'aspirazione dell'acqua.

Non posizionare mai il tubo di aspirazione più in alto della pompa per evitare la formazione di bolle d'aria nel tubo di aspirazione.

È necessario installare un filtro sul tubo di aspirazione per impedire l'ingresso di particelle estranee nella pompa. Per l'aspirazione da un serbatoio montare una valvola di ritegno.

La valvola di aspirazione deve essere posizionata almeno 30 cm sotto la superficie dell'acqua.

Per altezze di aspirazione superiori a 5 m montare un tubo di aspirazione con diametro interno maggiore del diametro della connessione di aspirazione della pompa. I diametri delle tubazioni non devono mai essere inferiori a quelli degli attacchi della pompa.

Se l'erogazione dell'acqua non è stabile, posizionare una valvola a saracinesca e un manometro prima dell'ingresso per regolare la pressione e il flusso

dell'acqua in ingresso, in modo da non danneggiare la pompa.

Durante l'aspirazione, gli organi posti sulla tubazione di mandata, quali spruzzatori, valvole, ecc., devono essere completamente aperti in modo che l'eventuale aria intrappolata possa essere liberamente espulsa.

Quando la prevalenza è superiore a 15 m, interporrà una valvola di ritegno tra la pompa e la saracinesca per proteggere la pompa dai colpi d'ariete.

Fissare il tubo di scarico prima di avviare la pompa. Un tubo di scarico non fissato può muoversi con un movimento sferzante, causando lesioni personali e/o danni materiali.

AVVERTIMENTO

Sostenere tutte le tubazioni, in modo che non sopportino sollecitazioni, deformazioni o vibrazioni da e verso la pompa. Assicurarsi che i lati interni dei tubi siano puliti prima del collegamento.

PRIMING

Prima del primo utilizzo, la pompa e il tubo di aspirazione devono essere riempiti con acqua pulita attraverso il rubinetto di adescamento (Fig. 2) fino a traboccamento.

Nel funzionamento sotto battente, riempire la pompa aprendo lentamente e completamente la valvola di aspirazione, mantenendo aperto il rubinetto di adescamento (Fig. 2) per far uscire l'eventuale aria.

OPERAZIONE

NOTA

Controllare manualmente che l'albero ruoti facilmente. A questo scopo la pompa è dotata di una tacca per cacciavite (Fig. 3) sul lato di ventilazione dell'estremità dell'albero. Una leggera resistenza rotazionale iniziale può essere dovuta al ridotto gioco assiale della girante, che si allenterà dopo un breve periodo di funzionamento. Se l'albero non gira, non avviare la pompa, prima di pulire eventuali detriti o consultare un centro di assistenza autorizzato.

AVVERTIMENTO

Non far mai funzionare la pompa a secco.

Verificare che la pompa funzioni nel suo campo di prestazione e che non venga superata la corrente assorbita indicata sulla targhetta. Altrimenti apportare le correzioni necessarie o consultare un centro di assistenza autorizzato.

AVVERTIMENTO

La pompa non deve mai funzionare contro una valvola chiusa.

Variazione massima della tensione rispetto al valore nominale riportato sulla targhetta: $\pm 6\%$.

Numero massimo di avviamenti orari: 40 a intervalli regolari.

MANUTENZIONE

AVVERTIMENTO

Scollegare dalla rete elettrica prima di eseguire qualsiasi intervento sulla pompa.

In caso di guasto della pompa, i lavori di riparazione

possono essere eseguiti solo dal rivenditore o dal centro di assistenza autorizzato. Devono essere utilizzati solo pezzi di ricambio originali.

PULIZIA

AVVERTIMENTO

Scollegare dalla rete elettrica prima di eseguire qualsiasi intervento sulla pompa. Utilizzare una piccola spazzola morbida per pulire l'esterno della pompa. Non utilizzare detersivi aggressivi. I detersivi domestici che contengono oli aromatici come pino e limone e solventi come il cherosene possono danneggiare le parti in plastica. Eliminare l'eventuale umidità con un panno morbido.

MAGAZZINAGGIO

AVVERTIMENTO

Quando la pompa non viene utilizzata o si prevedono condizioni di gelo, svuotarla completamente attraverso il rubinetto di scarico (Fig. 1.4). Dopo un lungo periodo di riposo, prima di riavviare l'unità, verificare che la girante non sia bloccata da incrostazioni, sedimenti solidi o altre cause ed eventualmente pulirla.

1. Spegnerla la pompa e scollegarla dall'alimentazione.
2. Aprire il rubinetto di scarico (Fig. 1.4) e scaricare l'eventuale liquido rimasto.
3. Scollegare i tubi di ingresso e di uscita.
4. Pulire la pompa e ispezionarla per eventuali danni.
5. Conservare la pompa solo in aree asciutte e ben ventilate.

PROTEZIONE AMBIENTALE

Questo prodotto non deve essere smaltito insieme ai rifiuti domestici in conformità alla relativa legislazione sui rifiuti di apparecchiature elettriche ed elettroniche ove applicabile. Riciclare le materie prime invece di smaltirle come rifiuti. Il prodotto, gli accessori e l'imballaggio devono essere differenziati per un riciclaggio rispettoso dell'ambiente. Smaltendo correttamente questo prodotto, contribuisci anche all'uso efficace delle risorse naturali.

Potete ottenere informazioni sui punti di raccolta dei rifiuti di apparecchiature presso la vostra amministrazione comunale, l'ente pubblico per lo smaltimento dei rifiuti, un organismo autorizzato allo smaltimento dei rifiuti di apparecchiature elettriche ed elettroniche o la vostra azienda di smaltimento dei rifiuti.

GARANZIA

Questo prodotto è garantito in conformità con le normative legali/specifiche del paese, in vigore dalla data di acquisto da parte del primo utente. Consultare il rivenditore autorizzato per lo smontaggio e la manutenzione, non trattati in questo manuale. In caso di reclamo, inviare il prodotto, completamente assemblato, al rivenditore o al centro assistenza ufficiale.

La garanzia copre il costo della riparazione del prodotto e l'eventuale sostituzione necessaria di parti difettose in termini di materiale o fabbricazione e non si applica:

- Dove le riparazioni sono state effettuate o tentate da persone diverse dal centro di riparazione ufficiale o autorizzato.
- Dove sono state apportate modifiche o falsificazioni del prodotto.
- Qualora siano stati installati componenti, materiali di consumo o accessori non originali o non consigliati.
- In caso di uso eccessivo, uso non ortodosso o qualsiasi uso non conforme al manuale dell'utente.
- In caso di scarsa manutenzione o esposizione a fattori ambientali dannosi.
- Dove sono necessarie riparazioni dovute alla normale usura o a materiali di consumo, accessori, cavi di alimentazione, batterie di supporto e altri articoli correlati.
- Per piccole deviazioni dalle specifiche che non sono necessarie per il corretto funzionamento del prodotto.
- Per danni derivanti da fattori diversi dal prodotto, quali calamità naturali, furto, usura durante il trasporto, danni accidentali ecc.
- Dove il prodotto viene utilizzato come articolo a noleggio.
- Se il prodotto è un articolo da esposizione, un campione o è stato fornito gratuitamente.

ΕΛΛΗΝΙΚΑ

ΓΕΝΙΚΕΣ ΠΡΟΕΙΔΟΠΟΙΗΣΕΙΣ ΑΣΦΑΛΕΙΑΣ

Διαβάστε και κατανοήστε αυτό το εγχειρίδιο πριν χρησιμοποιήσετε το προϊόν. Η μη τήρηση των οδηγιών που παρέχονται σχετικά με το προϊόν, μπορεί να οδηγήσει σε ατύχημα, σοβαρό προσωπικό τραυματισμό και υλικές ζημιές. Μπορείτε να συμβάλετε στην αποφυγή ατυχημάτων γνωρίζοντας τα χειριστήρια του προϊόντος σας και τηρώντας τις διαδικασίες λειτουργίας ασφαλείας και τα σήματα ασφαλείας που σχετίζονται με αυτό. Εάν το προϊόν χρησιμοποιηθεί από οποιοδήποτε άλλο άτομο πέρα από εσάς, παραδώστε του και αυτό το εγχειρίδιο. Οι τοπικοί νόμοι ενδέχεται να περιορίζουν την ελάχιστη ηλικία του χειριστή.

Εάν αντιμετωπίσετε μια κατάσταση όπου δεν είστε σίγουροι πως να προχωρήσετε, θα πρέπει να ρωτήσετε έναν ειδικό. Αποφύγετε κάθε χρήση που θεωρείτε ότι είναι πέρα από τις δυνατότητές σας - πάντα να χρησιμοποιείτε την κοινή λογική.

ΚΙΝΔΥΝΟΙ ΣΧΕΤΙΚΟΙ ΜΕ ΤΗΝ ΠΕΡΙΟΧΗ ΕΡΓΑΣΙΑΣ

Επιθεωρήστε διεξοδικά ολόκληρο το χώρο εργασίας και αφαιρέστε στιδήποτε μπορεί να αποτελέσει πηγή κινδύνου για εσάς ή να προκαλέσει βλάβη στο προϊόν. Οι ακατάστατες περιοχές και πάγκοι αυξάνουν τις πιθανότητες ατυχήματος. Διατηρείτε το προϊόν μακριά από εύφλεκτα υλικά. Μην χρησιμοποιείτε ποτέ το προϊόν κοντά ή προς σε επικίνδυνα υλικά, π.χ. συσσώρευση εύφλεκτων ή εκρηκτικών προϊόντων και οποιοδήποτε άλλο αντικείμενου που θα μπορούσε να είναι επικίνδυνο για το ίδιο το προϊόν καθώς και για τον χειριστή, τους παρευρισκόμενους, τα ζώα ή την ιδιοκτησία.

Κρατάτε πάντα μακριά τους παρευρισκόμενους και ζώα που θα μπορούσαν να τραυματιστούν, καθώς και αντικείμενα που θα μπορούσαν να καταστραφούν, κατά τη λειτουργία του προϊόντος. Ποτέ μην χρησιμοποιείτε το προϊόν ή οποιαδήποτε προσαρτήματα σε μέρη του σώματος, ζώα, ανθρώπους ή ιδιοκτησία. Έχετε υπόψη ότι ο χειριστής είναι υπεύθυνος για ατυχήματα ή/και ζημιές που συμβούν σε άλλα άτομα, ζώα ή την περιουσία τους.

Μη χρησιμοποιείτε το προϊόν σε περιβάλλοντα με υπερβολική υγρασία, σκόνη, βρωμιά, διαβρωτικούς ή εκρηκτικούς ατμούς.

Μην τεντώνεστε υπερβολικά. Διατηρείτε σταθερή και καλή ισορροπία θέση εργασίας. Όπου είναι δυνατόν, αποφύγετε να εργάζεστε σε υγρό, ολισθηρό έδαφος ή σε κάθε περίπτωση σε ανώμαλο ή απότομο έδαφος που δεν εγγυάται σταθερότητα για τον χειριστή. Χρησιμοποιείτε το προϊόν πάντα υπό καλές συνθήκες φωτισμού, όπως φως ημέρας ή επαρκή τεχνητό φως.

Προσπαθήστε να μην προκαλέσετε αναταραχή λόγω θορύβου, χρησιμοποιώντας το προϊόν μόνο σε λογικές ώρες της ημέρας.

ΑΣΦΑΛΗΣ ΛΕΙΤΟΥΡΓΙΑ

Μη χρησιμοποιείτε το προϊόν ενώ είστε κουρασμένοι ή υπό την επήρεια ναρκωτικών, αλκοόλ ή οποιοδήποτε φαρμάκου που μπορεί να επηρεάσει

την ικανότητά σας να το χειρίζεστε.

Πριν χρησιμοποιήσετε το προϊόν, πραγματοποιείτε πάντα οπτικό έλεγχο για τυχόν προβλήματα. Όλοι οι μοχλοί λειτουργίας του προϊόντος πρέπει να μετακινούνται εύκολα μεταξύ των θέσεων τους και να μη χρειάζεται πίεση. Οι χειρολαβές και οι προστασίες του μηχανήματος πρέπει να είναι καθαρές, στεγνές και επαρκώς σφιγμένες στις θέσεις τους στο προϊόν. Μην πιέζετε το προϊόν πέρα από τις αξιολογημένες δυνατότητές του και χρησιμοποιήστε το μόνο για τον σκοπό που έχει σχεδιαστεί.

Μην τοποθετείτε εξοπλισμό ή αξεσουάρ στο προϊόν που δεν έχουν προβλεφθεί ή εγκριθεί από τον κατασκευαστή. Μην επιχειρήσετε ποτέ να τροποποιήσετε το προϊόν. Μη εξουσιοδοτημένες τροποποιήσεις ή αξεσουάρ μπορεί να είναι καθαρές, στεγνά προσωπικό τραυματισμό ή θάνατο του χειριστή ή άλλων. Βεβαιωθείτε ότι χρησιμοποιείτε πάντα το σωστό εργαλείο για κάθε εργασία, προκειμένου να αποφύγετε βλάβη του προϊόντος ή τραυματισμό. Αποφύγετε την υπερφόρτωση του προϊόντος.

Εάν κάτι σπάσει ή συμβεί ατύχημα κατά την εργασία, απενεργοποιήστε αμέσως το μηχανήμα και απομακρυνθείτε το για να αποφύγετε περαιτέρω ζημιές. Σε περίπτωση που έχει εισέλθει ξένο σώμα στο προϊόν, σταματήστε το αμέσως, επιθεωρήστε το για τυχόν ζημιές και κάντε επισκευές πριν το ξεκινήσετε ξανά. Συμβουλευτείτε τον εξουσιοδοτημένο αντιπρόσωπό σας για αποσυναρμολόγηση και επισκευή, που δεν καλύπτονται σε αυτό το εγχειρίδιο.

Αφαιρέστε τυχόν κλειδιά και εργαλεία από το προϊόν πριν και κατά τη διάρκεια της λειτουργίας.

Σιγουρευτείτε πως έχετε σταματήσει το προϊόν και πως το έχετε αποσυνδέσει από την πηγή ισχύος του:

► Όταν προσαρμόζετε ή αφαιρείτε αξεσουάρ και εργαλεία.

► Όταν αφιγνείτε το προϊόν χωρίς επίβλεψη.

► Κατά τον καθαρισμό ή τη συντήρηση.

► Κατά την επανατοποθέτηση, τη μεταφορά ή την αποθήκευση του προϊόντος.

Τα επίπεδα θορύβου που αναφέρονται σε αυτό το εγχειρίδιο είναι τα μέγιστα επίπεδα για τη χρήση του προϊόντος. Η ανεπαρκής συντήρηση έχει σημαντικό αντίκτυπο στις εκπομπές κραδασμών και θορύβου. Κατά συνέπεια, είναι απαραίτητο να ληφθούν προληπτικά μέτρα για την εξάλειψη πιθανής βλάβης λόγω υψηλών επιπέδων θορύβου και πίεσης από κραδασμούς. Επικοινωνήστε με το γιατρό σας εάν εμφανίσετε συμπτώματα υπερβολικής έκθεσης σε κραδασμούς. Τέτοια συμπτώματα περιλαμβάνουν μούδιασμα, απώλεια αίσθησης, μυρμηγκιασμα, τσούξιμο, πόνο, απώλεια δύναμης, αλλαγές στο χρώμα ή την κατάσταση του δέρματος. Συντηρήστε καλά το προϊόν, φοράτε συσκευές προστασίας ακοής, γάντια κατά των κραδασμών και κάντε διαλείμματα ενώ εργάζεστε.

Αυτό το προϊόν ενδέχεται να παράγει ηλεκτρομαγνητικό πεδίο κατά τη λειτουργία του. Για να εξαληφθεί ο κίνδυνος του παρόν προϊόν να επηρεάσει ενεργά ή παθητικά ιατρικά εμφυτεύματα συμβουλευτείτε τον γιατρό σας και τον κατασκευαστή του ιατρικού σας εμφυτεύματος, πριν χρησιμοποιήσετε αυτό το προϊόν.

ΕΝΑΠΟΜΕΙΝΑΝΤΕΣ ΚΙΝΔΥΝΟΙ

Το προϊόν κατασκευάστηκε χρησιμοποιώντας σύγχρονη τεχνολογία και σύμφωνα με αναγνωρισμένους κανόνες ασφαλείας. Ακόμη και όταν εφαρμόζονται όλα τα μέτρα ασφαλείας, ενδέχεται να υπάρχουν ορισμένοι εναπομείναντες κίνδυνοι, οι οποίοι δεν είναι ακόμη εμφανείς. Ο χειριστής πρέπει να χρησιμοποιεί την κοινή λογική και να λαμβάνει τις απαραίτητες προφυλάξεις για να αποφύγει τον κίνδυνο λόγω τυχόν εναπομεινάντων κινδύνων. Τέτοιοι κίνδυνοι μπορεί να περιλαμβάνουν, αλλά δεν περιορίζονται μόνο σε αυτούς: βλάβη της ακοής, κίνδυνο τραυματισμού λόγω ιπτάμενων αντικειμένων ή σωματιδίων και σωματική βλάβη λόγω παρατεταμένης χρήσης.

ΠΡΟΕΙΔΟΠΟΙΗΣΕΙΣ ΑΣΦΑΛΕΙΑΣ ΚΑΤΗΓΟΡΙΑΣ

ΚΙΝΔΥΝΟΙ ΗΛΕΚΤΡΙΣΜΟΥ

ΠΡΟΕΙΔΟΠΟΙΗΣΗ

Πριν λειτουργήσετε τη συσκευή πρέπει να σιγουρευτείτε ότι έχουν παρθεί όλα τα αναγκαία προστατευτικά μέτρα μέσω της κατάλληλης δοκιμής που πρέπει να εκτελεστεί από κάποιον εξειδικευμένο τεχνικό:

- ▶ Η αντλία πρέπει να έχει συνδεθεί μονάχα μέσω διακόπτη ασφαλείας (ρελέ), με συμβατική ισχύ ανοίγματος μέχρι 30mA και πρίζα με σύνδεση γείωσης που να έχει εγκατασταθεί σύμφωνα με τις ισχύουσες διατάξεις. Η προστασία του διακόπτη ασφαλείας πρέπει να είναι τουλάχιστον 10Amps.
- ▶ Η τάση που υποδεικνύεται πάνω στην πινακίδα της αντλίας πρέπει να αντιστοιχεί στην τάση του υπάρχοντος δικτύου.
- ▶ Οι ηλεκτρικές συνδέσεις και η πρίζα πρέπει να βρίσκονται σε χώρο όπου δεν υπάρχει κίνδυνος πλημμύρας και είναι προστατευμένες από την υγρασία.
- ▶ Ελέγξτε ότι η πρίζα και η γραμμή σύνδεσης με το δίκτυο δεν έχουν φορές.

ΠΡΟΕΙΔΟΠΟΙΗΣΗ

Κατά τη λειτουργία της αντλίας, κανένα άτομο δεν επιτρέπεται να βρίσκεται στο υγρό προς άντληση. Αποφύγετε την απευθείας έκθεση της αντλίας στον πόδακα νερού.

ΠΡΟΔΙΑΓΡΑΦΕΣ ΠΡΟΪΟΝΤΟΣ

ΠΡΟΒΛΕΠΟΜΕΝΗ ΧΡΗΣΗ

Αυτό το προϊόν σχεδιάστηκε και κατασκευάστηκε για να χρησιμοποιείται για τη μεταφορά καθαρού νερού, με μέγιστη θερμοκρασία 35°C. Κάθε άλλη χρήση διαφορετική από τις παραπάνω αναφερόμενες θα μπορούσε να είναι επικίνδυνη, να προκαλέσει βλάβη σε ανθρώπους ή/και ζημιά σε υλικά και το μηχανήμα.

ΜΗ ΠΡΟΒΛΕΠΟΜΕΝΗ ΧΡΗΣΗ

Το μηχανήμα δεν πρέπει να χρησιμοποιείται για χειρισμό επικίνδυνων υλικών, π.χ. εύφλεκτων ή εκρηκτικών προϊόντων, στερεού υλικού ή οποιουδήποτε άλλου αντικειμένου που θα μπορούσε να είναι επικίνδυνο για το ίδιο το μηχανήμα καθώς και για τον χειριστή, τους παρευρισκόμενους, τα ζώα ή την ιδιοκτησία.

Παραδείγματα μη προβλεπόμενης χρήσης μπορεί να περιλαμβάνουν, αλλά δεν περιορίζονται σε λειτουργία του μηχανήματος:

- ▶ Χωρίς εξαρτήματα που παρέχονται αποκλειστικά από τον κατασκευαστή για ειδικές χρήσεις, ή με τρόπο που δεν είναι σύμφωνα με τις παρούσες οδηγίες χρήσης.
- ▶ Σε γωνία λειτουργίας διαφορετική από αυτή του επιπέδου προς το έδαφος.
- ▶ Με μη εξουσιοδοτημένες παρεμβάσεις στο μηχανήμα.

ΤΑΥΤΟΠΟΙΗΣΗ ΜΕΡΩΝ (ΕΙΚ. 1)

1. Κουτί ηλεκτρολογικής σύνδεσης
2. Μοτέρ
3. Αντλία
4. Τάπα αποστράγγισης
5. Εισαγωγή
6. Τάπα πλήρωσης
7. Εξαγωγή

ΠΡΟΕΤΟΙΜΑΣΙΑ

Η αποσυσκευασία και η συναρμολόγηση πρέπει να γίνονται σε επίπεδη και σταθερή επιφάνεια, με επαρκή χώρο για τη μετακίνηση του μηχανήματος και της συσκευασίας του με τη χρήση κατάλληλου εξοπλισμού. Βεβαιωθείτε ότι το προϊόν είναι σε καλή κατάσταση. Εάν διαπιστωθεί ότι το προϊόν είναι κατεστραμμένο, θα πρέπει να επιστραφεί στον εξουσιοδοτημένο αντιπρόσωπό σας, στην αρχική του συσκευασία.

ΕΓΚΑΤΑΣΤΑΣΗ

Εγκαταστήστε σε επαρκώς αεριζόμενο χώρο προστατευμένο από ατμοσφαιρικούς παράγοντες με μέγιστη θερμοκρασία 40°C.

Η αντλία πρέπει να εγκατασταθεί σε επίπεδο και σταθερό έδαφος και ο άξονας του μοτέρ της να είναι πάντα οριζόντιος.

Παρέχετε αρκετή απόσταση γύρω από την αντλία για τον αερισμό του μοτέρ, ευκολότερο έλεγχο και συντήρηση.

ΗΛΕΚΤΡΙΚΗ ΣΥΝΔΕΣΗ

"Η ηλεκτρική σύνδεση πρέπει να πραγματοποιείται από εξειδικευμένο ηλεκτρολόγο σύμφωνα με τους τοπικούς κανονισμούς. Η αντλία πρέπει να είναι κατάλληλα γειωμένη στο έδαφος. Συνδέστε τον αγωγό γείωσης στον ακροδέκτη με τη σήμανση γείωσης. Συγκρίνετε την τάση δικτύου με τα δεδομένα της πινακίδα αναγνώρισης και συνδέστε τους αγωγούς τροφοδοσίας στους ακροδέκτες σύμφωνα με το διάγραμμα στο κουτί ηλεκτρολογικής σύνδεσης (Εικ. 1.1) της αντλίας. Εγκαταστήστε μία συσκευή για αποσύνδεση από την τροφοδοσία, με διαχωρισμό επαφής τουλάχιστον 3mm σε όλους τους πόλους. Οι μονοφασικές αντλίες παρέχονται με έναν πυκνωτή συνδεδεμένο με τους ακροδέκτες και με ενσωματωμένο θερμικό προστασίας."

ΣΩΛΗΝΕΣ ΚΑΙ ΣΥΝΔΕΣΕΙΣ

Ο σωλήνας αναρρόφησης πρέπει να είναι σε καλή κατάσταση, χωρίς τρύπες και καλά συνδεδεμένος

και ασφαλισμένοι, ώστε να μην εισέρχεται αέρας που θα εμποδίζει την αναρρόφηση του νερού.

Μην τοποθετείτε ποτέ τον σωλήνα αναρρόφησης ψηλότερα από την αντλία για να αποφύγετε το σχηματισμό φυσαλίδων αέρα στο σωλήνα αναρρόφησης.

Θα πρέπει να τοποθετηθεί φίλτρο στο σωλήνα αναρρόφησης για να αποτραπεί η είσοδος ξένων σωματιδίων στην αντλία. Για αναρρόφηση από δεξαμενή, τοποθετήστε μια βαλβίδα αντεπιστροφής. Η βαλβίδα αναρρόφησης πρέπει να βρίσκεται τουλάχιστον 30cm κάτω από την επιφάνεια του νερού. Για μανομετρικό ύψος άνω των 5 μέτρων, τοποθετήστε σωλήνα αναρρόφησης με εσωτερική διάμετρο μεγαλύτερη από εκείνον της σύνδεσης εισαγωγής της αντλίας. Οι διάμετροι των σωλήνων δεν πρέπει ποτέ να είναι μικρότερες από τις συνδέσεις της αντλίας.

Εάν η παροχή νερού δεν είναι σταθερή, τοποθετήστε μια βάνα και ένα μανόμετρο πριν από την εισαγωγή για να ρυθμίσετε την πίεση και τη ροή του νερού εισόδου, προκειμένου να μην καταστρέψετε την αντλία.

Κατά την διάρκεια της αναρρόφησης, μέρη όπως μπεκ ψεκασμού, βαλβίδες κ.λπ., που έχουν τοποθετηθεί στην σωλήνωση εξαγωγής, πρέπει να είναι τελείως ανοικτά για να μπορεί τυχόν παγιδευμένος αέρας να αποβάλλεται ελεύθερα.

Όταν το μανομετρικό ύψος είναι μεγαλύτερο από 15 μέτρα, τοποθετήστε μια βαλβίδα αντεπιστροφής μετξύ της αντλίας και της βάνας για να προστατεύσετε την αντλία από την μεγάλη πίεση του νερού.

Ασφαλίστε τον σωλήνα εξαγωγής πριν από την εκκίνηση της αντλίας. Ένας μη ασφαλισμένος σωλήνας εξαγωγής μπορεί να κινηθεί απότομα, προκαλώντας προσωπικό τραυματισμό ή/και υλική ζημιά.

ΠΡΟΕΙΔΟΠΟΙΗΣΗ

Στηρίξτε όλους τους σωλήνες, ώστε να μην μεταφέρουν καταπόνηση ή/και δονήσεις από και προς την αντλία. Βεβαιωθείτε ότι οι εσωτερικές πλευρές των σωλήνων είναι καθαρές πριν από τη σύνδεση.

ΑΡΧΙΚΗ ΠΛΗΡΩΣΗ

Πριν την πρώτη χρήση, η αντλία και ο σωλήνας εισαγωγής πρέπει να γεμίσουν με καθαρό νερό μέσα από την τάπα πλήρωσης (Εικ. 2) μέχρι να ξεχειλίσει. Όταν πραγματοποιείτε αναρρόφηση από σημείο υψηλότερο της εισαγωγής της αντλίας, γεμίστε την αντλία ανοίγοντας αργά και τελείως τη βαλβίδα εισαγωγής, κρατώντας τη τάπα πλήρωσης (Εικ. 2) ανοικτή για να απελευθερωθεί τυχόν αέρας.

ΛΕΙΤΟΥΡΓΙΑ

ΣΗΜΕΙΩΣΗ

Ελέγξτε ότι ο άξονας γυρίζει εύκολα με το χέρι. Πα το σκοπό αυτό η αντλία έχει μια εγκοπή κατασβιδιού (Εικ. 3) στην πλευρά αερισμού του άκρου του άξονα. Μια μικρή αρχική αντίσταση περιστροφής μπορεί να οφείλεται στο μειωμένο αξονικό διάκενο της πτερωτής, η οποία θα μειωθεί μετά από σύντομη περίοδο λειτουργίας. Εάν ο άξονας δεν περιστρέφεται, μην θέσετε σε λειτουργία την αντλία, πριν καθαρίσετε τυχόν υπολείμματα ή συμβουλευτείτε το εξουσιοδοτημένο κέντρο σέρβις.

ΠΡΟΕΙΔΟΠΟΙΗΣΗ

Ποτέ μην λειτουργείτε την αντλία χωρίς υγρά. Βεβαιωθείτε ότι η αντλία λειτουργεί εντός του πεδίου απόδοσής της και ότι το απορροφούμενο ρεύμα δεν ξεπερνά αυτό που φαίνεται στην πινακίδα αναγνώρισης. Διαφορετικά κάντε τις απαραίτητες διορθώσεις ή συμβουλευτείτε το εξουσιοδοτημένο κέντρο σέρβις.

ΠΡΟΕΙΔΟΠΟΙΗΣΗ

Η αντλία δεν πρέπει ποτέ να λειτουργεί με κάποια βαλβίδα κλειστή. Μέγιστη διακύμανση τάσης στη ονομαστική τιμή που εμφανίζεται στην ετικέτα: ± 6%. Μέγιστες εκκινήσεις ανά ώρα: 40 σε τακτά χρονικά διαστήματα.

ΣΥΝΤΗΡΗΣΗ

ΠΡΟΕΙΔΟΠΟΙΗΣΗ

Αποσυνδέστε την αντλία από το ηλεκτρικό δίκτυο πριν από οποιαδήποτε λειτουργία συντήρησης.

Σε περίπτωση βλάβης της αντλίας, οι εργασίες για την επισκευή της θα πρέπει να γίνουν από τον αντιπρόσωπό σας ή στο εξουσιοδοτημένο κέντρο σέρβις. Πρέπει να χρησιμοποιείται μόνο αυθεντικό ανταλλακτικά.

ΚΑΘΑΡΙΣΜΟΣ

ΠΡΟΕΙΔΟΠΟΙΗΣΗ

Αποσυνδέστε την αντλία από το ηλεκτρικό δίκτυο πριν από οποιαδήποτε λειτουργία συντήρησης. Χρησιμοποιήστε μια μικρή μαλακή βούρτσα για να καθαρίσετε το εξωτερικό της αντλίας. Μην χρησιμοποιείτε ισχυρά απορρυπαντικά. Τα οικιακά καθαριστικά που περιέχουν αρωματικά έλαια όπως πεύκο και λεμόνι και διαλύτες όπως κηροζίνη μπορεί να καταστρέψουν τα πλαστικά μέρη. Σκουπίστε τυχόν υγρασία με ένα μαλακό πανί.

ΑΠΟΘΗΚΕΥΣΗ

ΠΡΟΕΙΔΟΠΟΙΗΣΗ

Όταν η αντλία δεν χρησιμοποιείται ή αναμένονται συνθήκες πάγου, αδειάστε την εντελώς μέσα από την τάπα αποστράγγισης (Εικ. 1.4). Μετά από μεγάλο χρόνο ανάπαυσης, προτού επανεκκινήσετε τη μονάδα, βεβαιωθείτε ότι η πτερωτή δεν έχει μπλοκάρει από επικάλυψη, καθίζηση στερεών ή άλλες αιτίες και καθαρίστε εάν χρειάζεται.

1. Απενεργοποιήστε την αντλία και αποσυνδέστε την από την παροχή ρεύματος.
2. Ανοίξτε την τάπα αποστράγγισης (Εικ. 1.4) και στραγγίστε το υπόλοιπο υγρό.
3. Αποσυνδέστε τους σωλήνες εισαγωγής και εξαγωγής.
4. Καθαρίστε την αντλία και επιθεωρήστε την για τυχόν ζημιές.
5. Αποθηκεύστε την αντλία μόνο σε στεγνούς και καλά αεριζόμενους χώρους.

ΠΡΟΣΤΑΣΙΑ ΤΟΥ ΠΕΡΙΒΑΛΛΟΝΤΟΣ

Αυτό το προϊόν δεν πρέπει να απορρίπτεται μαζί με τα οικιακά απορρίμματα σύμφωνα με τη σχετική νομοθεσία που αφορά σε απόβλητα ηλεκτρικού και ηλεκτρονικού εξοπλισμού όπου εφαρμόζεται. Ανακυκλώστε τις πρώτες ύλες αντί να τις απορρίψετε ως απόβλητα. Το προϊόν, τα αξεσουάρ και η συ-

σκευασία πρέπει να ταξινομούνται για ανακύκλωση φιλική προς το περιβάλλον. Με τη σωστή απόρριψη αυτού του προϊόντος, συμβάλλετε επίσης στην αποτελεσματική χρήση των φυσικών πόρων. Μπορείτε να λάβετε πληροφορίες σχετικά με τα σημεία συλλογής απορριμμάτων από το δήμο σας, τη δημόσια αρχή διάθεσης απορριμμάτων, έναν εξουσιοδοτημένο φορέα για τη διάθεση απορριμμάτων ηλεκτρικού και ηλεκτρονικού εξοπλισμού ή την εταιρεία διάθεσης αποβλήτων.

ΕΓΓΥΗΣΗ

Αυτό το προϊόν καλύπτεται από εγγύηση σύμφωνα με τους νόμους / ειδικούς κανονισμούς ανά χώρα, από την ημερομηνία αγοράς από τον πρώτο χρήστη. Συμβουλευτείτε τον εξουσιοδοτημένο αντιπρόσωπό σας για αποσυρμαολόγηση και σέρβις, που δεν καλύπτονται σε αυτό το εγχειρίδιο. Σε περίπτωση αξίωσης, στείλτε το προϊόν, πλήρως συναρμολογημένο, στον αντιπρόσωπό σας ή στο επίσημο κέντρο σέρβις.

- ▶ Η εγγύηση καλύπτει το κόστος επισκευής του προϊόντος και τυχόν απαιτούμενης αντικατάστασης μερών που είναι ελαττωματικά ως προς το υλικό ή την κατασκευή και δεν ισχύει:
- ▶ Όπου έχουν γίνει ή επικριρηθεί επισκευές από άτομα άλλα, εκτός του επίσημου ή ενός εξουσιοδοτημένου επισκευαστικού κέντρου.
- ▶ Όπου έχουν γίνει τροποποιήσεις ή παραποιήσεις του προϊόντος.
- ▶ Όπου έχουν τοποθετηθεί μη γνήσια ή μη συνιστώμενα ανταλλακτικά, αναλώσιμα ή αξεσουάρ.
- ▶ Σε περίπτωση χρήσης υπερβολικής, ανορθόδοξης ή μη σύμφωνης με το εγχειρίδιο χρήσης.
- ▶ Σε περίπτωση ελλιπούς συντήρησης ή έκθεσης σε επιβλαβείς περιβαλλοντικούς παράγοντες.
- ▶ Όπου απαιτούνται επισκευές λόγω φυσιολογικής φθοράς ή σε αναλώσιμα, αξεσουάρ, καλώδια τροφοδοσίας, υποστηρικτικές μπαταρίες και άλλα συναφή είδη.
- ▶ Για μικρές αποκλίσεις από τις προδιαγραφές που δεν είναι απαραίτητες για την ορθή λειτουργία του προϊόντος.
- ▶ Για ζημιές που είναι αποτέλεσμα παραγόντων διαφορετικών από το προϊόν, όπως φυσικές καταστροφές, κλοπή, φθορά κατά τη μεταφορά, τυχαία ζημιά κτλ.
- ▶ Όπου το προϊόν χρησιμοποιείται ως αντικείμενο ενοικίασης.
Όπου το προϊόν είναι εκθεσιακό, δείγμα ή δωρεάν παροχή.

SRPSKI

ΟΠŠTA BEZBEDNOSNA UPOZORENJA

Pročitajte i razumejte ovo uputstvo pre rada proizvoda. Nepoštovanje uputstava navedenih u vezi sa proizvodom može rezultirati nesrećom, ozbiljnim ličnim povredama i oštećenjem imovine. Možete da sprečite nezgode tako što ćete biti upoznati sa kontrolama proizvoda i tako što ćete poštovati bezbednosne operativne procedure i bezbednosne znakove vezane za njega. Ako ovaj proizvod treba da koristi bilo koja druga osoba osim vas samih, molimo vas da prenesete i ovaj priručnik. Lokalni zakoni mogu da ograniče minimalnu starosnu granicu operatera.

Ako naiđete na situaciju u kojoj ste nesigurni kako da nastavite trebalo bi da pitate stručnjaka. Izbegavajte svu upotrebu za koju smatrate da je van vaše mogućnosti - uvek koristite zdrav razum.

OPASNOSTI U RADNOJ OBLASTI

Detaljno pregledajte celu radnu površinu i uklonite sve što bi moglo da vam predstavlja opasan izvor ili da nanese štetu proizvodu. Zakrčena područja i klupe povećavaju šanse za nesreću. Držite proizvod dalje od zapaljivih materijala. Nikada ne koristite proizvod blizu ili prema opasnim materijama, npr. akumulaciju upalnih ili eksplozivnih proizvoda i bilo koji drugi predmet koji bi mogao biti opasan po sam proizvod kao i operatera, prolaznike, životinje ili imovinu.

Uvek držite podalje prolaznike i životinje koje bi mogle biti povređene, kao i predmete koji mogu biti oštećeni, dok upravljate proizvodom. Nikada ne koristite proizvod ili bilo kakve priloge prema bilo kojim delovima tela, životinjama, ljudima ili imovini. Imajte na umu da je operater odgovoran za nezgode i/ili štetu nastalu drugim ljudima, životinjama ili njihovoj imovini.

Nemojte koristiti proizvod u sredinama sa prekomernom vlagom, prašinom, prljavštinom, korozivnim ili eksplozivnim isparenjama.

Ne preteruj. Zauzmu čvrstu i dobro izbalansiranu poziciju. Gde je to moguće, izbegavajte rad na vlažnom, klizavom terenu ili u svakom slučaju na neravnomernom ili strmom terenu koji operateru ne garantuje stabilnost. Koristite proizvod uvek pod dobrim uslovima osvetljenja kao što su dnevna svetlost ili adekvatno veštačko svetlo.

Potrudite se da ne izazivate nikakve smetnje u buci, koristeći ovaj proizvod samo u razumno doba dana.

BEZBEDAN RAD

Nemojte koristiti proizvod dok ste umorni ili pod uticajem lekova, alkohola ili bilo kojih lekova koji mogu uticati na vašu sposobnost da ga operišete. Pre operacije proizvod uvek izvrši vizuelnu proveru da li postoje mogući problemi. Sve operativne poluge proizvoda moraju lako da se kreću sa jedne pozicije na drugu i ne sme im biti potrebno forsiranje. Ručne mreže i uredaji za zaštitu moraju biti čisti i suvi kao i bezbedno pričvršćivanje za proizvod. Ne forsirajte proizvod izvan njegovih ocenjenih mo-

gućnosti i koristite ga samo u svrhu u koju je dizajniran.

Nemojte montirati opremu ili pribor na proizvod koji proizvođač nije predvideo ili odobrio. Nikada ne pokušavajte da izmenite proizvod. Neovlašćene izmene ili pribor mogu rezultirati ozbiljnim ličnim povredama ili smrću operatera ili drugih osoba. Uverite se da uvek koristite ispravnu alatku za svaki posao da biste izbegli otkazivanje ili povredu proizvoda. Izbegavajte preopterećenje proizvoda.

Ako se nešto pokvari ili dođe do nezgode tokom rada, odmah deaktivirajte proizvod i udaljite ga kako biste sprečili dalja oštećenja. U slučaju da je strano telo ušlo u proizvod, odmah ga zaustavite, proverite da li ima oštećenja i izvršite popravke pre nego što ga ponovo započnete.

Posavetujte se sa ovlašćenim dilerom za rastav i uslugu, koja nije obuhvaćena ovim uputstvom.

Uklonite sve ključeve i ključeve iz proizvoda pre i tokom rada.

Uverite se da ste zaustavili proizvod i isključite ga iz njegovog izvora napajanja:

- ▶ Prilikom montaže ili uklanjanja pribora i alata.
- ▶ Kad god proizvod ostavite bez nadzora.
- ▶ Tokom čišćenja ili održavanja.
- ▶ Tokom repozicioniranje, transporta ili skladištenja proizvoda.

Nivoi buke prikazani u ovom uputstvu su maksimalni nivoi za upotrebu proizvoda. Nedovoljno održavanje ima značajan uticaj na vibracije i emisije buke. Shodno tome, neophodno je preduzeti preventivne korake kako bi se eliminisala moguća oštećenja usled visokog nivoa buke i stresa od vibracija. Obratite se svom lekaru ako osećate simptome preteranog izloženosti vibracijama. Takvi simptomi uključuju utrnulost, gubitak osećaja, tingovanje, zakucavanje, bol, gubitak snage, promene boje kože ili kondicije. Dobro održavajte proizvod, nosite uređaje za zaštitu ušiju, rukavice protiv vibracija i napravite pauze dok radite.

Ovaj proizvod može da proizvede elektromagnetno polje tokom rada. Da bi se otklonio rizik da ovaj proizvod ometa aktivne ili pasivne medicinske implantate, osobe sa medicinskim implantatima moraju da se konsultuju sa svojim lekarom i proizvođačem medicinskih implantata, pre nego što operišu ovaj proizvod.

PREOSTALE OPASNOSTI

Proizvod je napravljen korišćenjem savremene tehnologije i u skladu sa priznatim bezbednosnim pravilima. Čak i kada su preduzete sve bezbednosne mere, neke preostale opasnosti, koje još uvek nisu evidentne, mogu biti prisutne. Operater treba da koristi zdrav razum i preduzme neophodne mere predostrožnosti kako bi izbegao rizik zbog preostalih opasnosti. Takvi rizici mogu da uključuju, ali nisu ograničeni na: oštećenje sluha, rizik od povreda usled letećih objekata ili čestica i fizičke povrede usled produžene upotrebe.

KATEGORIJA BEZBEDNOSNA UPOZORENJA

OPASNOSTI PO STRUJU UPOZORENJE

Pre rada pumpe neophodno je voditi računa da sve neophodne mere zaštite, obezbede pomoću testa koji sprovodi specijalista:

- ▶ Pumpa je možda povezana samo pomoću sigurnosnog prekidača za strujanje kvarova, sa ocenjenom strujom koja se otvara do 30mA i utičnicom sa zemaljskim kontaktom instaliranim u skladu sa propisima. Sigurnosna zaštita mora biti najmanje 10Amps.
- ▶ Napon naznačen na ploči za ocenjivanje pumpe mora da odgovara raspoloživom glavnom naponu.
- ▶ Električne veze i glavni utikač moraju biti u oblasti bezbednoj od poplava i zaštićenoj od vlage.
- ▶ Proverite da li su utikač i glavna linija veze oštećeni.

UPOZORENJE

Tokom rada pumpe nijednoj osobi nije dozvoljeno da bude u tečnosti za pumpanje. Izbegavajte direktno izlaganje pumpe mlaznjaku vode.

SPECIFIKACIJE PROIZVODA

NAMENJENA UPOTREBA

Ovaj proizvod je dizajniran i proizveden da se koristi za prenos čiste vode, sa maksimalnom temperaturom od 35°C. Svaka druga upotreba koja se razlikuje od gore navedenih može biti opasna, naneti štetu ljudima i/ili oštetiti stvari i mašinu.

NEPRAVILNA UPOTREBA

Mašina se ne sme koristiti za rukovanje opasnim materijama, npr. upalnim ili eksplozivnim proizvodima, čvrstim materijalom ili bilo kojim drugim predmetom koji bi mogao biti opasan po samu mašinu kao i operatera, prolaznike, životinje ili imovinu. Primeri nepravilne upotrebe mogu da uključuju, ali nisu ograničeni na rad mašine:

- ▶ Bez dodatne opreme koju je proizvođač posebno obezbedio za određenu upotrebu ili korišćenja dodatne opreme na način koji nije namenjen ovim uputstvima.
- ▶ Pod operativnim uglom drugačijim od nivoa do zemlje.
- ▶ Sa neovlašćenim izmenama.

IDENTIFIKACIJA (SL. 1)

1. Okvir za terminale
2. Motor
3. Pumpa
4. Odvodna česma
5. Doduz
6. Prim.
7. Izlaz

PRIPREMA

Raspakivanje i dovršavanje montaže treba uraditi na ravnoj i stabilnoj površini, sa dovoljno prostora za premeštanje mašine i njene ambalaže, uvek koristeći odgovarajuću opremu. Uverite se da je proizvod u dobrom stanju. Ako se utvrdi da je proizvod oštećen, trebalo bi ga vratiti ovlašćenom dileru, u

originalnom pakovanju.

INSTALACIJU

Instalirajte na pravilno provetrenu lokaciju zaštićenu od atmosferskih agenasa sa maksimalnom temperaturom od 40°C.

Pumpa mora da se ugradi na ravno i stabilno tlo i njena motorna osa uvek treba da bude horizontalno sruvnjena.

Obezbedite dovoljno prostora oko pumpe za motornu ventilaciju, lakši pregled i održavanje.

ELEKTRIČNA VEZA

Električnu vezu mora da obavlja kvalifikovani električar u skladu sa lokalnim propisima. Pumpa mora biti pravilno prizemljena (prizemljena). Povežite zemaljskog (prizemnog) provodnika sa terminalom sa obeležavanjem zemlje. Uporedite glavni napon sa podacima o nazim ploče i povežite provodnike za snabdevanje sa terminalima u skladu sa dijagramom unutar terminala (Sl. 1.1). Instalirajte uređaj za prekid veze sa snabdevanjem, imajući kontaktno odvajanje od najmanje 3 mm na svim polovima. Jednostruke fazne pumpe se snabdevaju kondenzatorom povezanim sa terminalima i termalnim zaštitnikom.

CREVA I VEZE

Usisna cev mora biti u dobrom stanju, bez ikakvih rupa i štice povezana i obezbeđena, kako se ne bi crtalo u vazduhu što će ometati usisavanje vode. Nikada ne stavite usisnu cev višu od pumpe da biste izbegli formiranje vazdušnih mehurića u usisnu cev. Na usisnu cev treba ugraditi lualicu kako bi se sprečio ulazak stranih čestica u pumpu. Za usisavanje iz rezervoara odgovara kontrolni ventil. Usisni ventil treba da se nalazi najmanje 30cm ispod površine vode.

Za usisavanje se podiže preko 5m uklapa se usisna cev sa unutrašnjim prečnikom većim od prečnika dovodne veze pumpe. Prečnik cevi nikada ne sme biti manji od pumpnih veza.

Ako isporuka vode nije stabilna, postavite ventil za kapiju i merač pritiska pre dovoda kako biste podigli pritisak i protok uliva vode, kako se ne bi oštetila pumpa.

Tokom usisavanja, delovi kao što su raspršivači, ventili itd., smešteni na utičnici moraju biti potpuno otvoreni kako bi svaki zarobljeni vazduh mogao slobodno da se izbaci.

Kada je glava isporuke preko 15 metara, postavite kontrolni ventil između pumpe i ventila kapije kako biste zaštitili pumpu od zakucavanja vode.

Obezbedite crevo pre početka pumpe. Neobezbeđeno crevo može da se kreće u kretanju bičevanja, što bi moglo da izazove lične povrede i/ili materijalnu štetu.

UPOZORENJE

Podržite sve cevi, kako ne bi nosile nikakav stres, naprezanje ili vibracije od i prema pumpi. Uverite se da su unutrašnje strane cevi čiste pre povezivanja.

PRIMING

Pre upotrebe po prvi put, pumpa i dovodna cev moraju da se napune čistom vodom kroz prim.

česmu (Sl. 2) dok se ne prelije.

Kada radila pod pozitivnom usisnom glavom, napunite pumpu tako što ćete polako i u potpunosti otvoriti dovodni ventil, držeći prim. česmu (Sl. 2) otvorenom kako bi se oslobodio bilo kakav vazduh.

OPERACIJA

NOTA

Proverite da li se okno lako okreće ručno. U tu svrhu pumpa ima šrafciigerski notch (Sl. 3) na ventilacionoj strani otvora. Neznatna početna rotaciona otpornost može biti posledica smanjenog aksijalnog odobrenja impelera, koji će raditi labavo posle kratkog perioda rada. Ako se okno ne okrene, ne pokrenite pumpu, pre čišćenja krhotina ili konsultujte ovlašćeni servisni centar.

UPOZORENJE

Nikad ne trgi pumpu na suvo.

Proverite da li pumpa radi u okviru svog polja performansi, kao i da apsorbovana struja prikazana na ime ploči nije prekoračena. U suprotnom izvršite neophodne ispravke ili se posavetujte sa ovlašćenim servisnim centrom.

UPOZORENJE

Pumpa nikada ne sme da se pokrene protiv zatvorenog ventila.

Maksimalna varijacija napona na nominalnu vrednost prikazanu na ploči sa imenom: $\pm 6\%$.

Maksimalni start-upovi na sat: 40 u pravilnim intervalima.

ODRŽAVANJE

UPOZORENJE

Isključite glavne pre izvođenja bilo kakvih poslova na pumpi.

U slučaju otkazivanja pumpe, radove na popravci može obavljati samo diler ili ovlašćeni servisni centar. Moraju se koristiti samo pravi rezervni delovi.

IILJŽENJE

UPOZORENJE

Isključite glavne pre izvođenja bilo kakvih poslova na pumpi.

Koristite malu meku četku za čišćenje spoljašnjosti pumpe. Ne koristite jake deterđente. Čistači domaćinstava koji sadrže aromatična ulja kao što su bor i limun i rastvarači kao što je kerozin mogu da oštete plastične delove. Obrišite svaku vlagu mekom krpom.

SKLADIŠTENJE

UPOZORENJE

Kada se ne koristi pumpa ili se očekuju uslovi zamrzavanja, ispraznite je u potpunosti kroz odvodnu česmu (Sl. 1.4). Nakon dugog odmora, pre ponovnog pokretanja jedinice, proverite da impeler nije zaglavljnjen od inkrustacije, rešavanja čvrstina ili drugih uzroka i čistih ako je potrebno.

1. Isključite pumpu i isključite napajanje.
2. Otvorite slavinu za odvodnjavanje (Sl. 1,4) i ocedite svaku preostalu tečnost.
3. Isključite dovodne i outlet cevi.
4. Očistite pumpu i proverite da li ima oštećenja.

5. Pumpu čuvajte samo u suvim i dobro provetrenim delovima.

ZAŠTITA ŽIVOTNE SREDINE

Ovaj proizvod ne sme da se odlaže zajedno sa domaćim otpadom u skladu sa relativnim zakonodavstvom koje se odnosi na otpad električne i elektronske opreme tamo gde je to primenljivo. Reciklirajte sirovine umesto da odlažete kao otpad. Proizvod, pribor i ambalažu treba sortirati za reciklažu pogodnu za životnu sredinu. Pravilnom odlaganjem ovog proizvoda doprinosite i efikasnom korišćenju prirodnih resursa. Informacije o punktovima za prikupljanje otpadne opreme možete dobiti od vaše opštinske uprave, organa za odlaganje javnog otpada, ovlašćenog tela za odlaganje otpadne električne i elektronske opreme ili vašeg preduzeća za odlaganje otpada.

GARANCIJE

Ovaj proizvod je garantovan u skladu sa zakonskim / državnim propisima, koji stupaju na snagu od dana kupovine od strane prvog korisnika. Posavetujte se sa ovlašćenim dilerom za rastav i uslugu, koja nije obuhvaćena ovim uputstvom. U slučaju zahteva, pošaljite proizvod, potpuno sklopljen, vašem dileru ili zvaničnom servisnom centru.

Garancija pokriva troškove popravke proizvoda i svaku potrebnu zamenu delova koji su neispravni u smislu materijala ili proizvodnje i ne primenjuje se:

- ▶ Gde su popravke izvršene ili pokušane od strane ljudi koji nisu službeni ili ovlašćeni centar za popravke.
- ▶ Gde su izvršene izmene ili falsifikovanje proizvoda.
- ▶ Gde su instalirani delovi koji nisu originalni ili nisu preporučljivi, potrošni uređaji ili pribor.
- ▶ U slučaju prevelike upotrebe, neuobičajene upotrebe ili bilo kakve upotrebe koja nije u skladu sa korisničkim uputstvom.
- ▶ U slučaju lošeg održavanja ili izloženosti štetnim faktorima okoline.
- ▶ Gde su potrebne popravke zbog normalnog habanja ili do potrošne opreme, pribora, kablova za napajanje, pratećih baterija i drugih srodnih predmeta.
- ▶ Za manja odstupanja od specifikacija koje nisu neophodne za pravilan rad proizvoda.
- ▶ Za štetu koja je posledica faktora koji nisu proizvod, kao što su prirodne katastrofe, krađa, habanje i cepanje tokom transporta, slučajna šteta itd.
- ▶ Gde se proizvod koristi kao artikal za iznajmljivanje.
- ▶ Gde je proizvod predmet izložbe, uzorak ili je obezbeđen besplatno.

HRVATSKI

OPĆA SIGURNOSNA UPOZORENJA

Pročitajte i razumite ovaj priručnik prije uporabe proizvoda. Nepoštovanje uputa u vezi s proizvodom može rezultirati nesrećom, ozbiljnim osobnim ozljedama i oštećenjem imovine. Možete spriječiti nesreće tako što ćete se upoznati s kontrolama vašeg proizvoda i pridržavati se sigurnosnih radnih postupaka i sigurnosnih znakova povezanih s njim. Ako će ovaj proizvod koristiti bilo tko drugi osim vas, molimo prosledite i ovaj priručnik. Lokalni zakoni mogu ograničiti minimalnu dob operatera.

Ako naiđete na situaciju u kojoj niste sigurni kako postupiti, obratite se stručnjaku. Izbjegavajte svaku upotrebu za koju smatrate da je izvan vaših mogućnosti - uvijek se pridržavajte zdravog razuma.

OPASNOSTI U RADNOM PODRUČJU

Temeljito pregledajte cijelo radno područje i uklonite sve što bi moglo biti izvor opasnosti za vas ili oštetiti proizvod. Neuređna područja i klupe povećavaju šanse za nesreću. Držite proizvod dalje od zapaljivih materijala. Nikada nemojte koristiti proizvod u blizini ili prema opasnim materijalima, npr. nakupljanje zapaljivih ili eksplozivnih proizvoda i bilo kojeg drugog predmeta koji bi mogao biti opasan za sam proizvod kao i za rukovatelja, promatrače, životinje ili imovinu.

Tijekom rada s proizvodom uvijek držite podalje promatrače i životinje koje bi se mogle ozlijediti, kao i predmete koji bi se mogli oštetiti. Nikada nemojte koristiti proizvod ili bilo koje dodatke prema dijelovima tijela, životinjama, ljudima ili imovini. Imajte na umu da je operater odgovoran za nezgode i/ili štetu nastalu drugim ljudima, životinjama ili njihovoj imovini.

Ne koristite proizvod u okruženjima s prekomjernom vlagom, prašinom, prljavštinom, korozivnim ili eksplozivnim parama.

Nemojte pretjerivati. Zauzmite čvrstu i uravnoteženu poziciju. Gdje je moguće, izbjegavajte rad na mokrom, skliskom tlu ili u svakom slučaju na neravnom ili strmom tlu koje operateru ne jamči stabilnost. Koristite proizvod uvijek u uvjetima dobrog osvjetljenja, kao što je dnevno svjetlo ili odgovarajuće umjetno svjetlo.

Pokušajte ne ometati buku, koristeći ovaj proizvod samo u razumno doba dana.

SIGURAN RAD

Nemojte koristiti proizvod dok ste umorni ili pod utjecajem droga, alkohola ili bilo kojih lijekova koji mogu utjecati na vašu sposobnost rukovanja.

Prije rada s proizvodom uvijek izvršite vizualnu provjeru mogućih problema. Sve radne poluge proizvoda moraju se lako pomicati iz jednog položaja u drugi i ne smiju biti prisiljene. Ručke i zaštitni uređaji moraju biti čisti i suhi, kao i sigurno pričvršćeni za proizvod.

Nemojte forsirati proizvod iznad njegovih nominalnih mogućnosti i koristite ga samo u svrhu za koju

je dizajniran.

Nemojte montirati opremu ili pribor na proizvod koji nije predviđen ili odobren od strane proizvođača. Nikada ne pokušavajte modificirati proizvod. Neovlaštene izmjene ili dodaci mogu rezultirati ozbiljnim osobnim ozljedama ili smrću rukovatelja ili drugih. Pazite da uvijek koristite ispravan alat za svaki posao kako biste izbjegli kvar proizvoda ili ozljede. Izbjegavajte preopterećenje proizvoda.

Ako se nešto pokvari ili se dogodi nezgoda tijekom rada, odmah deaktivirajte proizvod i odmaknite ga kako biste spriječili daljnje oštećenje. U slučaju da je strano tijelo ušlo u proizvod, odmah ga zaustavite, pregledajte ima li oštećenja i popravite ga prije ponovnog pokretanja.

Obratite se svom ovlaštenom prodavaču za rastavljanje i servis koji nisu obuhvaćeni ovim priručnikom. Uklonite sve ključeve i ključevce iz proizvoda prije i tijekom rada.

Provjerite jeste li zaustavili proizvod i isključili ga iz izvora napajanja:

- ▶ Prilikom postavljanja ili skidanja pribora i alata.
- ▶ Kad god ostavite proizvod bez nadzora.
- ▶ Tijekom čišćenja ili održavanja.
- ▶ Tijekom premještanja, transporta ili skladištenja proizvoda.

Razine buke prikazane u ovom priručniku maksimalne su razine za korištenje proizvoda. Nedovoljno održavanje ima značajan utjecaj na emisije vibracija i buke. Slijedom toga, potrebno je poduzeti preventivne korake kako bi se otklonile moguće štete zbog visoke razine buke i stresa od vibracija. Obratite se svom liječniku ako osjetite simptome prekomjerne izloženosti vibracijama. Takvi simptomi uključuju utrnulost, gubitak osjeta, trnce, bockanje, bol, gubitak snage, promjene boje ili stanja kože. Dobro održavajte proizvod, nosite opremu za zaštitu sluha, antivibracijske rukavice i pravite pauze tijekom rada.

Ovaj proizvod može proizvesti elektromagnetsko polje tijekom rada. Kako bi se uklonio rizik od ometanja ovog proizvoda s aktivnim ili pasivnim medicinskim implantatima, osobe s medicinskim implantatima moraju se posavjetovati sa svojim liječnikom i proizvođačem medicinskih implantata prije korištenja ovog proizvoda.

PREOSTALI OPASNOSTI

Proizvod je izrađen primjenom suvremene tehnologije u skladu s priznatim sigurnosnim pravilima. Čak i kada su sve sigurnosne mjere na mjestu, neke preostale opasnosti, koje još nisu evidentne, mogu biti prisutne. Operater treba koristiti zdrav razum i poduzeti potrebne mjere opreza kako bi izbjegao rizik zbog preostalih opasnosti. Takvi rizici mogu uključivati, ali nisu ograničeni na: oštećenje sluha, rizik od ozljeda zbog letjećih objekata ili čestica i fizičke ozljede zbog produljene uporabe.

KATEGORIJA SIGURNOSNA UPOZORENJA

OPASNOSTI OD STRUJE UPOZORENJE

Prije rada s crpkom potrebno je provjeriti jesu li osigurane sve potrebne mjere zaštite putem ispi-

tivanja koje provodi stručnjak:

- ▶ Crpka se smije priključiti samo pomoću sigurnosne sklopke za struju kvara, s nazivnom strujom otvaranja do 30mA i utičnicom sa uzemljenjem ugrađenom prema propisima. Zaštita sigurnosnog prekidača mora biti najmanje 10 A.
- ▶ Napon naveden na nazivnoj pločici pumpe mora odgovarati raspoloživom mrežnom naponu.
- ▶ Električni priključci i glavni utikač moraju biti u području sigurnom od poplave i zaštićenom od vlage.
- ▶ Provjerite da utikač i mrežni priključak nisu oštećeni.

UPOZORENJE

Tijekom rada pumpe nije dopušteno da se osobe nalaze u tekućini koja se pumpa. Izbjegavajte izravno izlaganje pumpe mlazu vode.

SPECIFIKACIJE PROIZVODA

NAMJENA

Ovaj proizvod je dizajniran i proizveden za korištenje za prijenos čiste vode, s maksimalnom temperaturom od 35°C. Svaka druga uporaba koja se razlikuje od gore navedenih može biti opasna, ozlijediti ljude i/ili oštetiti stvari i stroj.

NEPRAVILNA UPORABA

Stroj se ne smije koristiti za rukovanje opasnim materijalima, npr. zapaljivi ili eksplozivni proizvodi, čvrsti materijal ili bilo koji drugi predmet koji bi mogao biti opasan za sam stroj kao i za operatera, promatrače, životinje ili imovinu.

Primjeri nepravilne uporabe mogu uključivati, ali nisu ograničeni na rukovanje strojem:

- ▶ Bez dodataka koje je proizvođač posebno isporučio za posebne namjene ili korištenje dodataka na način koji nije predviđen u ovim uputama.
- ▶ Pod radnim kutom drugačijim od razine tla.
- ▶ S neovlaštenim izmjenama.

IDENTIFIKACIJA (SL. 1)

1. Terminalna kutija
2. Motor
3. Pumpa
4. Odvodna slavina
5. Ulaz
6. Slavina za punjenje
7. Izlaz

PRIPREMA

Raspakiranje i dovršetak sastavljanja treba obaviti na ravnoj i stabilnoj površini, s dovoljno prostora za pomicanje stroja i njegove ambalaže, uvijek koristeći odgovarajuću opremu. Provjerite je li proizvod u dobrom stanju. Ako se utvrdi da je proizvod oštećen, potrebno ga je vratiti ovlaštenom trgovcu u originalnom pakiranju.

MONTAŽA

Instalirajte na propisno prozračenom mjestu zaštićenom od atmosferskih utjecaja s maksimalnom temperaturom od 40°C.

Crpka mora biti instalirana na ravnom i stabilnom

tlu, a njezina os motora mora uvijek biti vodoravno izravnana.

Osigurajte dovoljno prostora oko pumpe za ventilaciju motora, lakši pregled i održavanje.

ELEKTRIČNA VEZA

Električno spajanje mora izvršiti kvalificirani električar u skladu s lokalnim propisima. Pumpa mora biti pravilno uzemljena (uzemljena). Spojite vodič za uzemljenje (uzemljenje) na stezaljku s oznakom uzemljenja. Usporedite mrežni napon s podacima na natpisnoj pločici i spojite dovodne vodiče na stezaljke u skladu s dijagramom unutar priključne kutije (Sl. 1.1). Instalirajte uređaj za isključivanje iz napajanja, s razmakom kontakata od najmanje 3 mm na svim polovima. Jednofazne crpke isporučuju se s kondenzatorom spojenim na stezaljke i top-linskom zaštitom.

CRJEVA I PRIKLJUČCI

Usisna cijev mora biti u dobrom stanju, bez ikakvih rupa i dobro spojena i osigurana, kako ne bi uvlačila zrak koji bi ometao usis vode.

Nikada ne postavljajte usisnu cijev više od pumpe kako biste izbjegli stvaranje mjehurića zraka u usisnoj cijevi.

Na usisnu cijev treba postaviti sito kako bi se spriječio ulazak stranih čestica u pumpu. Za usisavanje iz spremnika postavite povratni ventil.

Usisni ventil treba biti smješten najmanje 30 cm ispod površine vode.

Za usisne visine preko 5 m postavite usisnu cijev s unutarnjim promjerom većim od promjera ulaznog priključka crpke. Promjer cijevi nikada ne smije biti manji od priključaka pumpe.

Ako isporuka vode nije stabilna, postavite zasun i mjerač tlaka ispred ulaza kako biste prilagodili tlak i protok ulazne vode kako ne biste oštetili pumpu.

Tijekom usisavanja, dijelovi kao što su raspršivači, ventili itd. koji se nalaze na izlaznoj cijevi moraju biti potpuno otvoreni kako bi sav zarobljeni zrak mogao biti slobodno izbačen.

Kada je visina isporuke veća od 15 m, postavite nepovratni ventil između pumpe i zasuna kako biste zaštitili pumpu od vodenog udara.

Osigurajte odvodno crijevo prije pokretanja pumpe. Neosigurano odvodno crijevo može se pomicati, što može uzrokovati ozljede i/ili materijalnu štetu.

UPOZORENJE

Poduprite sve cijevi tako da ne nose nikakva opterećenja, naprezanja ili vibracije od i prema pumpi. Provjerite jesu li unutarnje strane cijevi čiste prije spajanja.

PRIMIRANJE

Prije prve uporabe, crpka i dovodna cijev moraju se napuniti čistom vodom kroz slavinu za punjenje (Sl. 2) sve dok se ne prelije.

Kada radite pod pozitivnom usisnom visinom, napunite crpku polaganim i potpunim otvaranjem ulaznog ventila, držeći slavinu za punjenje (Sl. 2) otvorenom kako biste ispuštili sav zrak.

RAD

BILJEŠKA

Rukom provjerite okreće li se osovinu lako. U tu svrhu crpka ima urez za odvijač (Sl. 3) na ventilacijskoj strani kraja osovine. Blagi početni rotacijski otpor može biti posljedica smanjenog aksijalnog zavora impelera, koji će olabaviti nakon kratkog perioda rada. Ako se osovinu ne okreće, nemojte pokretati pumpu prije čišćenja bilo kakvog otpada ili se obratite ovlaštenom servisnom centru.

UPOZORENJE

Pumpu nikada nemojte pokretati na suho.

Provjerite radi li crpka unutar svog radnog područja i da nije prekoračena apsorbirana struja navedena na natpisnoj pločici. U protivnom napravite potrebne ispravke ili se obratite ovlaštenom servisu.

UPOZORENJE

Pumpa nikada ne smije raditi uz zatvoreni ventil.

Maksimalna varijacija napona prema nazivnoj vrijednosti prikazanoj na natpisnoj pločici: $\pm 6\%$.

Maksimalan broj pokretanja po satu: 40 u pravilnim intervalima.

ODRŽAVANJE

UPOZORENJE

Isključite utikač iz struje prije izvođenja bilo kakvih radova na pumpi.

U slučaju kvara pumpe, popravak smije izvršiti samo trgovac ili ovlašten servis. Moraju se koristiti samo originalni rezervni dijelovi.

ČIŠĆENJE

UPOZORENJE

Isključite utikač iz struje prije izvođenja bilo kakvih radova na pumpi.

Koristite malu mekanu četku za čišćenje vanjskog dijela pumpe. Nemojte koristiti jake deterdžente. Sredstva za čišćenje u kućanstvu koja sadrže aromatična ulja poput bora i limuna te otapala poput kerozina mogu oštetiti plastične dijelove. Obrišite svu vlagu mekom krpom.

SKLADIŠTENJE

UPOZORENJE

Kada se pumpa ne koristi ili se očekuju uvjeti smrzavanja, potpuno je ispraznite kroz odvodnu slavinu (Sl. 1.4). Nakon dužeg vremena mirovanja, prije ponovnog pokretanja jedinice, provjerite da impeler nije zaglavljen zbog naslaga, taloženja krutih tvari ili drugih uzroka i očistite ako je potrebno.

1. Isključite pumpu i odvojite je od napajanja.
2. Otvorite odvodnu slavinu (Sl. 1.4) i ispustite svu preostalu tekućinu.
3. Odvojite ulazne i izlazne cijevi.
4. Očistite pumpu i pregledajte ima li oštećenja.
5. Čuvajte pumpu samo u suhim i dobro prozračenim prostorima.

ZAŠTITA OKOLIŠA

Ovaj se proizvod ne smije odlagati zajedno s kućnim otpadom u skladu s odgovarajućim zakonodavstvom koje se odnosi na otpad električne i elek-

troničke opreme, gdje je to primjenjivo. Reciklirajte sirovine umjesto da ih odlažete kao otpad. Proizvod, pribor i ambalažu treba razvrstati za ekološki prihvatljivo recikliranje. Pravilnim zbrinjavanjem ovog proizvoda također pridonosite učinkovitom korištenju prirodnih resursa.

Informacije o sabirnim mjestima za otpadnu opremu možete dobiti u svojoj općinskoj upravi, komunalnom zavodu za zbrinjavanje otpada, ovlaštenom tijelu za zbrinjavanje otpadne električne i elektroničke opreme ili u svom komunalnom poduzeću.

JAMSTVO

Ovaj proizvod ima jamstvo u skladu sa zakonskim/posebnim propisima zemlje, na snazi od datuma kupnje od strane prvog korisnika. Obratite se svom ovlaštenom prodavaču za rastavljanje i servis koji nisu obuhvaćeni ovim priručnikom. U slučaju reklamacije, pošaljite potpuno sastavljen proizvod vašem prodavaču ili službenom servisu.

Jamstvo pokriva troškove popravka proizvoda i sve potrebne zamjene dijelova koji su neispravni u pogledu materijala ili proizvodnje i ne odnosi se na:

- ▶ Gdje su popravke izvršile ili pokušale izvršiti osobe koje nisu službeni ili ovlašteni servisni centar.
- ▶ Gdje su napravljene izmjene ili krivotvorine proizvoda.
- ▶ Gdje su ugrađeni neoriginalni ili nepreporučeni dijelovi, potrošni materijal ili dodaci.
- ▶ U slučaju prekomjerne uporabe, neortodoksne uporabe ili bilo kakve uporabe koja nije u skladu s korisničkim priručnikom.
- ▶ U slučaju lošeg održavanja ili izloženosti štetnim čimbenicima okoliša.
- ▶ Tamo gdje su potrebni popravci zbog normalnog trošenja ili potrošnog materijala, dodatka, kabela za napajanje, pratećih baterija i drugih povezanih predmeta.
- ▶ Za manja odstupanja od specifikacija koja nisu potrebna za ispravan rad proizvoda.
- ▶ Za oštećenja koja su rezultat čimbenika koji nisu proizvod, kao što su prirodne katastrofe, krađa, habanje tijekom transporta, slučajna oštećenja itd.
- ▶ Kada se proizvod koristi kao predmet za iznajmljivanje.
- ▶ Ako je proizvod izložbeni predmet, uzorak ili je isporučen besplatno.

ROMÂNĂ

AVERTIZĂRI GENERALE DE SIGURANȚĂ

Citiți și înțelegeți acest manual înainte de a utiliza produsul. Nerespectarea instrucțiunilor furnizate cu privire la produs poate duce la accidente, vătămări corporale grave și daune materiale. Puteți ajuta la prevenirea accidentelor prin familiarizarea cu comenzile produsului și prin respectarea procedurilor de operare de siguranță și a semnelor de siguranță aferente acestuia. Dacă acest produs urmează să fie utilizat de altă persoană decât dvs., vă rugăm să transmiteți și acest manual. Legile locale pot restricționa vârsta minimă a operatorului.

Dacă întâmpinați o situație în care nu sunteți sigur cum să procedați, ar trebui să întrebați un expert. Evitați orice utilizare pe care o considerați a fi peste capacitatea dvs. - folosiți întotdeauna bunul simț.

PERICOLE ZONA DE LUCRU

Inspectați cu atenție întreaga zonă de lucru și îndepărtați orice ar putea fi o sursă periculoasă pentru dvs. sau poate cauza deteriorarea produsului. Zonele aglomerate și băncile cresc șansele unui accident. Țineți produsul departe de materiale inflamabile. Nu utilizați niciodată produsul în apropierea sau în apropierea materialelor periculoase, de ex. acumularea de produse inflamabile sau explozive și orice alt obiect care ar putea fi periculos pentru produsul în sine, precum și pentru operator, trecători, animale sau bunuri.

Țineți întotdeauna la distanță pe cei din jur și animalele care ar putea fi rănite, precum și obiectele care ar putea fi deteriorate, în timp ce utilizați produsul. Nu utilizați niciodată produsul sau accesoriile către părți ale corpului, animale, oameni sau proprietăți. Rețineți că operatorul este responsabil pentru accidente și/sau daune produse altor persoane, animale sau bunurilor acestora.

Nu utilizați produsul în medii cu umiditate excesivă, praf, murdărie, vapori corozivi sau explozivi.

Nu vă depășiți. Luați o poziție fermă și bine echilibrată. Acolo unde este posibil, evitați lucrul pe teren umerat, alunecos sau în orice caz pe teren denivelat sau abrupt care nu garantează stabilitatea operatorului. Utilizați produsul întotdeauna în condiții bune de iluminare, cum ar fi lumina naturală sau lumină artificială adecvată.

Încercați să nu provocați nicio perturbare de zgomot, utilizând acest produs numai la ore rezonabile ale zilei.

OPERAREA SIGURANȚĂ

Nu utilizați produsul în timp ce sunteți obosit sau sub influența drogurilor, alcoolului sau a oricăror medicamente care vă pot afecta capacitatea de a-l folosi.

Înainte de a utiliza produsul, efectuați întotdeauna o verificare vizuală pentru eventuale probleme. Toate părțile operaționale ale produsului trebuie să se deplaseze cu ușurință dintr-o poziție în alta și nu trebuie să fie forțate. Mănerile și dispozitivele de protecție trebuie să fie curate și uscate, precum

și fixate bine de produs.

Nu forțați produsul în afara capacităților lui nominale și utilizați-l numai în scopul pentru care a fost proiectat.

Nu montați echipamente sau accesorii pe produsul neprevăzut sau aprobat de producător. Nu încercați niciodată să modificați produsul. Modificările sau accesoriile neautorizate pot duce la vătămări corporale grave sau moartea operatorului sau a altor persoane. Asigurați-vă că utilizați întotdeauna unealta corectă pentru fiecare lucrare, pentru a evita defecțiunile sau rănirea produsului. Evitați supraîncălzirea produsului.

Dacă ceva se rupe sau are loc un accident în timpul lucrului, dezactivați imediat produsul și îndepărtați-l pentru a preveni deteriorarea ulterioară. În cazul în care un corp străin a pătruns în produs, opriți-l imediat, verificați-l pentru eventuale deteriorări și efectuați reparații înainte de a-l porni din nou.

Consultați dealerul dumneavoastră autorizat pentru dezasamblare și service, care nu sunt tratate în acest manual.

Scoateți toate cheile și cheile din produs înainte și în timpul funcționării.

Asigurați-vă că opriți produsul și deconectați-l de la sursa de alimentare:

- ▶ La montarea sau demontarea accesoriilor și sculelor.
- ▶ Ori de câte ori lăsați produsul nesupravegheat.
- ▶ În timpul curățării sau întreținerii.
- ▶ În timpul re poziționării, transportului sau de pozițării produsului.

Nivelurile de zgomot prezentate în acest manual sunt nivelurile maxime de utilizare a produsului. Întreținerea insuficientă are un impact semnificativ asupra vibrațiilor și emisiilor de zgomot. În consecință, este necesar să se ia măsuri preventive pentru a elimina eventualele daune datorate nivelurilor ridicate de zgomot și stres cauzat de vibrații. Contactați medicul dumneavoastră dacă aveți simptome de supraexpunere la vibrații. Astfel de simptome includ amorțeală, pierderea senzației, furnicăături, înțepături, durere, pierderea forței, modificări ale culorii sau stării pielii. Întreține bine produsul, purtați dispozitive de protecție pentru urechi, mănuși anti-vibrații și luați pauze în timpul lucrului.

Acest produs poate produce un câmp electromagnetic în timpul funcționării sale. Pentru a elimina riscul ca acest produs să interfereze cu implanturile medicale active sau pasive, persoanele cu implanturi medicale trebuie să-și consulte medicul și producătorul implantului medical înainte de a utiliza acest produs.

PERICOLE RĂMANE

Produsul a fost construit folosind tehnologie modernă și în conformitate cu regulile de siguranță recunoscută. Chiar și atunci când toate măsurile de siguranță sunt în vigoare, unele pericole rămase, care nu sunt încă evidente, pot fi prezente. Operatorul trebuie să folosească bunul simț și să ia măsurile de precauție necesare pentru a evita riscurile din cauza pericolelor rămase. Astfel de riscuri pot

include, dar nu se limitează la: afectarea auzului, riscul de rănire din cauza obiectelor sau particulelor zburătoare și vătămări fizice din cauza utilizării prelungite.

CATEGORIA AVERTIZĂRI DE SIGURANȚĂ

PERICOLE CU ELECTRICITATE

AVERTIZARE

Înainte de a utiliza pompa, este necesar să vă asigurați că toate măsurile de protecție necesare sunt asigurate prin intermediul unui test efectuat de un specialist:

- ▶ Pompa poate fi conectată numai prin intermediul unui întrerupător de siguranță pentru curenți de defect, cu un curent nominal de deschidere de până la 30mA și o priză cu contact de pământ instalată în conformitate cu reglementările. Protecția împotriva întreruperii de siguranță trebuie să fie de cel puțin 10 amperi.
- ▶ Tensiunea indicată pe plăcuța de identificare a pompei trebuie să corespundă tensiunii de rețea disponibilă.
- ▶ Conexiunile electrice și ștecherul principal trebuie să fie într-o zonă ferită de undații și protejată de umezeală.
- ▶ Verificați dacă ștecherul și linia de conectare la rețea nu sunt deteriorate.

AVERTIZARE

În timpul funcționării pompei, nicio persoană nu are voie să se afle în lichidul de pompat. Evitați expunerea directă a pompei la jetul de apă.

SPECIFICAȚIILE PRODUSULUI

UTILIZAREA PREVĂZUTĂ

Acest produs a fost conceput și fabricat pentru a fi utilizat pentru transferul de apă curată, cu o temperatură maximă de 35°C. Orice altă utilizare diferită de cele menționate mai sus poate fi periculoasă, poate dăuna oamenilor și/sau poate deteriora lucrurile și mașina.

UTILIZARE NEPRODUTĂ

Mașina nu trebuie utilizată pentru manipularea materialelor periculoase, de ex. produse inflamabile sau explozive, materiale solide sau orice alt obiect care ar putea fi periculos pentru mașina în sine, precum și pentru operator, trecători, animale sau bunuri.

Exemplele de utilizare necorespunzătoare pot include, dar nu se limitează la, operarea mașinii:

- ▶ Fără accesoriile furnizate special de producător pentru utilizări specifice sau utilizarea accesoriilor într-un mod care nu este prevăzut în aceste instrucțiuni.
- ▶ Într-un unghi de operare diferit de nivelul față de sol.
- ▶ Cu modificări neautorizate.

IDENTIFICARE (FIG. 1)

1. Cutie de borne
2. Motor
3. Pompa

4. Robinet de scurgere
5. Admisie
6. Robinet de amorsare
7. Priză

PREGĂTIREA

Dezambalarea și finalizarea ansamblului trebuie efectuate pe o suprafață plană și stabilă, cu spațiu suficient pentru deplasarea mașinii și a ambalajului acestuia, folosind întotdeauna echipamente adecvate. Asigurați-vă că produsul este în stare bună. Dacă se constată că produsul este deteriorat, acesta trebuie returnat distribuitorului dumneavoastră autorizat, în ambalajul original.

INSTALARE

Instalați într-un loc bine ventilat și ferit de agenții atmosferici, cu o temperatură maximă de 40°C. Pompa trebuie instalată pe un teren plat și stabil, iar axa motorului trebuie să fie întotdeauna nivelată orizontal.

Asigurați suficient spațiu în jurul pompei pentru ventilarea motorului, inspecție și întreținere mai ușoare.

CONEXIUNEA ELECTRICA

Conexiunea electrică trebuie efectuată de un electrician calificat, în conformitate cu reglementările locale. Pompa trebuie să fie împământată corect (conectorul de împământare (impământare) la borna cu marcajul de împământare. Comparați tensiunea rețelei cu datele de pe plăcuța de identificare și conectați conductorii de alimentare la bornele conform diagramei din interiorul cutiei de borne (Fig. 1.1). Instalați un dispozitiv de deconectare de la alimentare, având o separare a contactelor de minim 3 mm în toți polii. Pompele monofazate sunt furnizate cu un condensator conectat la borne și, cu protector termic.

FURTUNURI ȘI LEGĂȚURI

Conducta de aspirație trebuie să fie în stare bună, fără orificii și bine conectată și asigurată, pentru a nu atrage aer care să împiedice aspirația apei. Nu așezați niciodată conducta de aspirație mai sus decât pompa pentru a evita formarea de bule de aer în conducta de aspirație.

Pe conducta de aspirație trebuie instalată o sită pentru a preveni intrarea particulelor străine în pompă. Pentru aspirarea dintr-un rezervor, montați o supapă de reținere.

Supapa de aspirație trebuie să fie situată la cel puțin 30 cm sub suprafața apei.

Pentru înălțimi de aspirație de peste 5 m, montați o conductă de aspirație cu un diametru interior mai mare decât diametrul racordului de admisie a pompei. Diametrele conductelor nu trebuie să fie niciodată mai mici decât racordurile pompei.

Dacă livrarea apei nu este stabilă, puneți o supapă de gunoi și un manometru înainte de admisie pentru a regla presiunea și debitul apei de admisie, pentru a nu deteriora pompa.

În timpul aspirației, piesele precum pulveriza-

toarele, supapele, etc., situate pe conducta de evacuare trebuie să fie complet deschise, astfel încât orice aer blocat să poată fi evacuat liber.

Când înălțimea de livrare este mai mare de 15 m, așezați o supapă de reținere între pompă și supapă de blocare pentru a proteja pompa de loviturile de apă.

Asigurați furtunul de evacuare înainte de a porni pompa. Un furtun de evacuare neasigurat se poate mișca în mișcare de biciuire, provocând posibil vătămări corporale și/sau daune materiale.

AVERTIZARE

Sprînjiniți toate țevile, astfel încât să nu suporte stres, încordare sau vibrații de la și către pompă. Asigurați-vă că părțile interioare ale țevilor sunt curate înainte de conectare.

MORSAREA

Înainte de prima utilizare, pompa și conducta de admisie trebuie umplute cu apă curată prin robinetul de amorsare (Fig. 2) până când se revarsă.

Când funcționează sub înălțimea de aspirație pozitivă, umpleți pompa deschizând încet și complet supapa de admisie, ținând robinetul de amorsare (Fig. 2) deschis pentru a elibera orice aer.

OPERAȚIUNE

NOTĂ

Verificați dacă arborele se rotește ușor cu mâna. În acest scop, pompa are o crestătură pentru șurubelniță (Fig. 3) pe partea de ventilație a capătului arborelui. O ușoară rezistență la rotație inițială se poate datora jocului axial redus al rotorului, care se va desface după o perioadă scurtă de funcționare. Dacă arborele nu se rotește, nu porniți pompa înainte de curățarea oricăror resturi sau consultați un centru de service autorizat.

AVERTIZARE

Nu porniți niciodată pompa uscată. Verificați dacă pompa funcționează în domeniul său de performanță și dacă nu este depășit curentul absorbit indicat pe plăcuța de identificare. În caz contrar, efectuați corecțiile necesare sau consultați un centru de service autorizat.

AVERTIZARE

Pompa nu trebuie să funcționeze niciodată împotriva unei supape închise.

Variația maximă a tensiunii față de valoarea nominală indicată pe plăcuța de identificare: ± 6%.

Porniri maxime pe oră: 40 la intervale regulate.

ÎNȚREȚINERE

AVERTIZARE

Deconectați-vă de la rețea înainte de a efectua orice lucru la pompă.

În cazul defectării pompei, lucrările de reparație pot fi efectuate numai de dealer sau de centrul de service autorizat. Trebuie folosite numai piese de schimb originale.

CURĂȚARE

AVERTIZARE

Deconectați-vă de la rețea înainte de a efectua

orice lucru la pompă.

Utilizați o perie moale mică pentru a curăța exteriorul pompei. Nu utilizați detergenți puternici. Produsele de curățare de uz casnic care conțin uleiuri aromatice precum pinul și lămâia și solvenți precum kerosenul pot deteriora piesele din plastic. Ștergeți orice umezeală cu o cârpă moale.

DEPOZITARE AVERTIZARE

Când pompa nu este folosită sau sunt așteptate condiții de îngheț, goliți-o complet prin robinetul de scurgere (Fig. 1.4). După un timp îndelungat de odihnă, înainte de a reporni unitatea, verificați ca rotorul să nu fie blocat de incrustații, depuneri solide sau alte cauze și curățați dacă este necesar.

1. Opriti pompa și deconectați-l de la sursa de alimentare.
2. Deschideți robinetul de scurgere (Fig. 1.4) și scurgeți orice lichid rămas.
3. Deconectați tuburile de admisie și de evacuare.
4. Curățați pompa și verificați-o pentru eventuale deteriorări.
5. Depozitați pompa numai în zone uscate și bine ventilate.

PROTECTIA MEDIULUI

Acest produs nu trebuie aruncat împreună cu deșeurile menajere în conformitate cu legislația în vigoare privind deșeurile de echipamente electrice și electronice, acolo unde este cazul. Reciclați materiile prime în loc să le aruncați ca deșeurii. Produsul, accesoriile și ambalajele trebuie sortate pentru reciclare ecologică. Prin eliminarea corectă a acestui produs, contribuiți și la utilizarea eficientă a resurselor naturale.

Puteți obține informații despre punctele de colectare a deșeurilor de echipamente de la administrația dumneavoastră municipală, autoritatea publică de eliminare a deșeurilor, un organism autorizat pentru eliminarea deșeurilor de echipamente electrice și electronice sau compania dumneavoastră de eliminare a deșeurilor.

GARANȚIE

Acest produs este garantat în conformitate cu reglementările legale / specifice țării, în vigoare de la data achiziției de către primul utilizator. Consultați dealerul dumneavoastră autorizat pentru dezasamblare și service, care nu sunt tratate în acest manual. În cazul unei reclamații, vă rugăm să trimiteți produsul, complet asamblat, distribuitorului sau centrului de service oficial.

Garanția acoperă costurile de reparare a produsului și orice înlocuire necesară a pieselor care sunt defecte în ceea ce privește materialul sau fabricația și nu se aplică:

- ▶ În cazul în care reparațiile au fost efectuate sau încercate de alte persoane decât un centru de reparații oficial sau autorizat.
- ▶ Acolo unde s-au făcut modificări sau falsificări ale produsului.
- ▶ Acolo unde au fost instalate piese, consumabile

sau accesorii neoriginale sau nerecomandate.

- ▶ În caz de utilizare excesivă, utilizare neortodoxă sau orice utilizare care nu este în conformitate cu manualul de utilizare.
- ▶ În caz de întreținere proastă sau de expunere la factori de mediu nocivi.
- ▶ Acolo unde sunt necesare reparații din cauza uzurii normale sau a consumabilelor, accesoriilor, cablurilor de alimentare, bateriilor suport și altor articole conexe.
- ▶ Pentru abateri minore de la specificații care nu sunt necesare pentru buna funcționare a produsului.
- ▶ Pentru daune care sunt rezultatul altor factori decât produsul, cum ar fi dezastre naturale, furt, uzură în timpul transportului, daune accidentale etc.
- ▶ În cazul în care produsul este utilizat ca articol de închiriere.
- ▶ În cazul în care produsul este un articol de expoziție, eșantion sau a fost furnizat gratuit.

MAGYAR

ÁLTALÁNOS BIZTONSÁGI FIGYELMEZTETÉSEK

A termék használata előtt olvassa el és értse meg ezt a kézikönyvet. A termékre vonatkozó utasítások be nem tartása balesethez, súlyos személyi sérüléshez és anyagi károkhoz vezethet. Segíthet megelőzni a baleseteket, ha ismeri terméke kezelőszerveit, és betartja a biztonsági műveleteket és a kapcsolódó biztonsági jelzéseket. Ha ezt a terméket más személy is használja, kérjük, adja át ezt a kézikönyvet is. A helyi törvények korlátozhatják az üzemeltető alsó korhatárát.

Ha olyan helyzetbe kerül, amikor nem tudja, hogyan tovább, forduljon szakemberhez. Kerüljön minden olyan használatot, amelyről úgy gondolja, hogy meghaladja képességeit – mindig használja a józan esztét.

A MUNKATERÜLET VESZÉLYEI

Alaposan ellenőrizze az egész munkaterületet, és távolítsa el mindent, ami veszélyes forrás lehet az Ön számára vagy károsíthatja a terméket. A zsúfolt területek és padok növelik a balesetek esélyét. Tartsa távol a terméket gyúlékony anyagoktól. Soha ne használja a terméket veszélyes anyagok közelében, pl. gyúlékony vagy robbanásveszélyes termékek felhalmozódása és minden olyan tárgy, amely veszélyes lehet magára a termékre, valamint a kezelőre, a közelben tartózkodókra, az állatokra vagy a tulajdonra.

Mindig tartsa távol a közelben tartózkodókat és az állatokat, amelyek megsérülhetnek, valamint azokat a tárgyakat, amelyek megsérülhetnek a termék használata közben. Soha ne használja a terméket vagy annak tartozékait testrészek, állatok, emberek vagy tárgyak felé. Ne feledje, hogy az üzemeltető felelős a más emberekben, állatokban vagy vagyontárgyaikban bekövetkezett balesetekért és/vagy károkért.

Ne használja a terméket olyan környezetben, ahol túlzott nedvesség, por, szennyeződés, korrozív vagy robbanásveszélyes gőzök vannak.

Ne nyúljon túl. Vegyen fel szilárd és kiegyensúlyozott pozíciót. Lehetőleg szerint kerülje a nedves, csúszós talajon végzett munkát, vagy minden esetben egyenetlen vagy meredek talajon, amely nem garantálja a stabilitást a kezelő számára. Mindig jó fényviszonyok mellett használja a terméket, például nappali fényben vagy megfelelő mesterséges fényben.

Törekedjen arra, hogy ne okozzon zajt, csak a nap ésszerű időszakában használja ezt a terméket.

BIZTONSÁGOS MŰKÖDÉS

Ne használja a terméket, ha fáradt vagy kábítószert, alkoholt vagy bármilyen olyan gyógyszer hatása alatt áll, amely befolyásolhatja a kezelési képességét.

A termék használata előtt mindig szemrevételezéssel ellenőrizze az esetleges problémákat. A termék összes működtető karjának könnyen kell mozognia

egyik helyzetből a másikba, és nem kell erőltetni. A fogantyúknak és a védőeszközöknek tisztának és száraznak, valamint biztonságosan a termékhez rögzítve kell lenniük.

Ne erőltesse a terméket a névleges képességein túl, és csak a tervezett célra használja.

Ne szereljen fel olyan berendezést vagy tartozékot a termékre, amelyet a gyártó nem tervezett vagy nem hagyott jóvá. Soha ne kísérelje meg módosítani a terméket. A nem engedélyezett módosítások vagy tartozékok súlyos személyi sérülést vagy a kezelő vagy mások halálát okozhatják. Ügyeljen arra, hogy minden munkához mindig a megfelelő szerszámot használja, hogy elkerülje a termék meghibásodását vagy sérülését. Kerülje a termék túlterhelését.

Ha munka közben valami eltörik vagy baleset történik, azonnal kapcsolja ki a terméket, és vigye el a további károsodás elkerülése érdekében. Ha idegen test került a termékbe, azonnal állítsa le, ellenőrizze, hogy nem sérült-e meg, és végezze el a javítást, mielőtt újraindítaná.

A jelen kézikönyvben nem szereplő szétszereléssel és szervizeléssel kapcsolatban forduljon hivatalos forgalmazójához.

Használat előtt és közben távolítsa el minden kulcsot és csavarkulcsot a termékről.

Feltétlenül állítsa le a terméket, és húzza ki az áramforrásból:

- ▶ Tartozékok és szerszámok felszerelésekor vagy eltávolításakor.
- ▶ Amikor felügyelet nélkül hagyja a terméket.
- ▶ Tisztítás vagy karbantartás közben.
- ▶ A termék áthelyezése, szállítása vagy tárolása során.

Az ebben a kézikönyvben feltüntetett zajszintek a termék használatának maximális szintjei. A nem megfelelő karbantartás jelentős hatással van a rezgés- és zajkibocsátásra. Következésképpen megelőző lépéseket kell tenni a magas zajszint és a vibrációból eredő terhelés miatti esetleges károk kiküszöbölésére. Forduljon kezelőorvosához, ha a vibrációnak való túlzott kitettségek tüneteit tapasztalja. Ilyen tünetek közé tartozik a zsidbadás, érzésvésztes, bizsergés, szúrás, fájdalom, erővesztés, a bőr színének vagy állapotának megváltozása. Gondosan karbantartsa a terméket, viseljen fülvédőt, rezgéscsillapító kesztyűt és tartson szünetet a munkavégzés során.

Ez a termék működése során elektromágneses mezőt kelthet. Annak elkerülése érdekében, hogy ez a termék megzavarja az aktív vagy passzív orvosi implantátumokat, az orvosi implantátummal rendelkező személyeknek konzultálniuk kell orvosukkal és az orvosi implantátum gyártójával a termék használata előtt.

FENNTARTÓ VESZÉLYEK

A termék modern technológiával és az elismert biztonsági szabályok betartásával készült. Még akkor is, ha minden biztonsági intézkedés megvan, jelen lehet néhány fennmaradó, még nem nyilvánvaló veszély. A kezelőnek józan esztét kell követnie, és meg kell tennie a szükséges óvintézkedéseket a fennmaradó veszélyek miatti kockázatok elk-

erülése érdekében. Ilyen kockázatok lehetnek, de nem kizárólagosan: halláskárosodás, repülő tárgyak vagy részecskék által okozott sérülések kockázata, valamint a hosszan tartó használatból eredő fizikai sérülés.

KATEGÓRIA BIZTONSÁGI FIGYELMEZTETÉSEK

ELEKTROMOS VESZÉLYEK FIGYELEM

A szivattyú üzembe helyezése előtt szakember által elvégzett teszttel meg kell győződni arról, hogy minden szükséges védelmi intézkedés biztosított:

- ▶ A szivattyú csak 30mA névleges nyitóáramú hibaáram-biztonsági kapcsolóval és az előírásoknak megfelelően telepített földelt érintkezős aljzattal csatlakoztatható. A biztonsági védelemnek legalább 10 Ampernek kell lennie.
- ▶ A szivattyú adattábláján feltüntetett feszültségnek meg kell egyeznie a rendelkezésre álló hálózati feszültséggel.
- ▶ Az elektromos csatlakozásoknak és a hálózati csatlakozások árvíztől és nedvességtől védett helyen kell lenniük.
- ▶ Ellenőrizze, hogy a csatlakozódugó és a hálózati csatlakozóvezeték nem sérült-e.

FIGYELEM

A szivattyú működése közben senki sem tartózkodhat a szivattyúzandó folyadékban. Sérülje el, hogy a szivattyút közvetlenül vízszugár érje.

TERMÉKLEÍRÁS

RENDELTESSZERŰ HASZNÁLAT

Ezt a terméket úgy tervezték és gyártották, hogy tiszta, legfeljebb 35°C hőmérsékletű víz továbbítására szolgáljon. A fent említettektől eltérő bármely más használat veszélyes lehet, embereket és/vagy tárgyakat és a gépet károsíthatja.

HELYTELEN HASZNÁLAT

A gépet nem szabad veszélyes anyagok kezelésére használni, pl. gyúlékony vagy robbanásveszélyes termékek, szilárd anyagok vagy bármely más tárgy, amely veszélyes lehet magára a gépre, valamint a kezelőre, a közelben lévőkre, az állatokra vagy a tulajdonra.

A helytelen használat példái lehetnek, de nem kizárólagosan a gép üzemeltetése:

- ▶ A gyártó által kifejezetten meghatározott célokra szállított tartozékok nélkül, vagy a tartozékokat a jelen útmutatóban nem szereplő módon használták.
- ▶ A talajszinttől eltérő működési szögben.
- ▶ Engedély nélküli módosításokkal.

AZONOSÍTÁS (1. ÁBRA)

1. Terminál doboz
2. Motor
3. Szivattyú
4. Vízvelvezető csap
5. Bemenet
6. Feltöltő csap

7. Kimenet

KÉSZÍTMÉNY

A kicsomagolást és az összeszerelést sík és stabil felületen kell végezni, elegendő hely legyen a gép és a csomagolás mozgatásához, mindig megfelelő felszerelést használva. Győződjön meg arról, hogy a termék jó állapotban van. Ha a termékről kiderül, hogy sérült, az eredeti csomagolásban küldje vissza hivatalos forgalmazójához.

TELEPÍTÉS

Megfelelően szellőző helyen, a légköri hatáskótló védett helyen, legfeljebb 40°C hőmérsékleten kell felszerelni.

A szivattyút sík és stabil talajra kell felszerelni, és a motor tengelyét mindig vízszintesen kell elhelyezni.

Biztosítson elegendő helyet a szivattyú körül a motor szellőzéséhez, az ellenőrzéshez és karbantartáshoz.

ELEKTROMOS KAPCSOLAT

Az elektromos csatlakoztatást szakképzett villanyszerelőnek kell elvégeznie a helyi előírásoknak megfelelően. A szivattyút megfelelően földelni kell. Csatlakoztassa a földelő (földelő) vezetékét a földelési jelzéssel ellátott csatlakozóhoz. Hasonlítsa össze a hálózati feszültséget az adattábla adataival, és csatlakoztassa a tápvezetéseket a kapcsokhoz a kapocsdobozban található diagramnak megfelelően (1.1. ábra). Szereljen be egy olyan készüléket, amely minden póluson legalább 3 mm-es érintkezési távolságot biztosít a hálózatról való leválasztáshoz. Az egyfázisú szivattyúkat a kapcsokra csatlakoztatott kondenzátorral és hővédővel szállítjuk.

TÖMLŐK ÉS CSATLAKOZÁSOK

A szívócsőnek jó állapotúnak, lyukak nélkül, szorosan csatlakoztatottnak és rögzítettnek kell lennie, hogy ne szívjon be levegőt, ami akadályozza a víz elszívását.

Soha ne helyezze a szívócsövet a szivattyúnál magasabbra, hogy elkerülje a légbuborékok képződését a szívócsőben.

A szívócsőre szűrőt kell felszerelni, hogy megakadályozza az idegen részecskék bejutását a szivattyúba. A tartályból való szíváshoz szereljen fel visszacsapó szelepet.

A szívószelepet legalább 30 cm-rel a víz felszíne alatt kell elhelyezni.

Az 5 m-nél nagyobb szívólifttekhez olyan szívócsövet kell felszerelni, amelynek belső átmérője nagyobb, mint a szivattyú bemeneti csatlakozásának átmérője. A csövek átmérője soha nem lehet kisebb, mint a szivattyú csatlakozásaié.

Ha a vízszállítás nem stabil, helyezzen el egy tolózárat és egy nyomásmérőt a bemenet elé, hogy beállítsa a bemeneti víz nyomását és áramlását, hogy ne sértse meg a szivattyút.

Szívás közben a kifolyócsöveken található alkatrészeknek, például permetezőeknek, szelepeknek stb. teljesen nyitva kell lenniük, hogy a beszorult

levegő szabadon távozhasson.

Ha a szállítómagasság meghaladja a 15 métert, helyezzen visszacsapó szelepet a szivattyú és a tolózár közé, hogy megvédje a szivattyút a vízcsapástól.

Rögzítse a kimeneti tömlőt a szivattyú elindítása előtt. A rögzítetlen kimeneti tömlő csapkodó mozgásban elmozdulhat, ami személyi sérülést és/vagy anyagi kárt okozhat.

FIGYELEM

Támassza alá az összes csövet, hogy ne hordozzanak semmilyen feszültséget, feszültséget vagy vibrációt a szivattyúból és felé. Győződjön meg arról, hogy a csövek belső oldalai tiszták a csatlakoztatás előtt.

ALAPOZÁS

Az első használat előtt a szivattyút és a befolyócsövet tiszta vízzel fel kell tölteni a feltöltőcsapon keresztül (2. ábra), amíg az ki nem folyik.

Ha pozitív szívómagassággal működik, töltsen fel a szivattyút úgy, hogy lassan és teljesen kinyitja a bemeneti szelepet, és tartsa nyitva a feltöltőcsapot (2. ábra), hogy a levegőt kiengedje.

MŰVELET

JEGYZET

Ellenőrizze, hogy a tengely könnyen forog-e kézzel. Erre a célra a szivattyúban van egy csavarhúzó horony (3. ábra) a tengelyvég szellőző oldalán. Az enyhe kezdeti forgási ellenállás oka lehet a járókerék csökkent tengelyirányú hézaga, amely rövid üzemidő után lazán fog működni. Ha a tengely nem forog, ne indítsa be a szivattyút, mielőtt megtisztítaná a törmelékét, vagy forduljon a hivatalos szervizközpontozhoz.

FIGYELEM

Soha ne járassa szárazon a szivattyút. Ellenőrizze, hogy a szivattyú működési területén belül működik-e, és hogy az adattáblán feltüntetett elnyelt áramerősséget nem lépték túl. Ellenkező esetben végezze el a szükséges javításokat, vagy forduljon a hivatalos szervizközpontozhoz.

FIGYELEM

A szivattyút soha nem szabad zárt szeleppel szemben működtetni. Maximális feszültségeltérés az adattáblán feltüntetett névleges értékhez képest: $\pm 6\%$. Maximális indítások óránként: 40 rendszeres időközönként.

KARBANTARTÁS

FIGYELEM

Mielőtt bármilyen munkát végezne a szivattyún, húzza ki a konnektorból.

A szivattyú meghibásodása esetén a javítási munkákat csak a kereskedő vagy a hivatalos szervizközpont végezheti el. Csak eredeti pótalkatrészeket szabad használni.

TISZTÍTÁS

FIGYELEM

Mielőtt bármilyen munkát végezne a szivattyún,

húzza ki a konnektorból.

Használjon kis puha kefét a szivattyú külsejének tisztításához. Ne használjon erős tisztítószereket. Az aromás olajokat, például fenyő- és citromolajat és oldószereket, például kerozint tartalmazó háztartási tisztítószerek károsíthatják a műanyag részeket. Puha ruhával törölje le a nedvességet.

TÁROLÁS

FIGYELEM

Ha a szivattyút nem használják, vagy fagyos körülmények várhatók, teljesen ürítse ki a leeresztő csapon keresztül (1.4. ábra). Hosszú pihentetés után, mielőtt újraindítaná a berendezést, ellenőrizze, hogy a járókerék nem szorult-e be a kérgesedés, szilárd anyagok leülepedése vagy egyéb okok miatt, és szükség esetén tisztítsa meg.

1. Kapcsolja ki a szivattyút, és válassza le a tápfeszültségről.
2. Nyissa ki a leeresztő csapot (1.4. ábra), és engedje le a maradék folyadékot.
3. Válassza le a bemeneti és kimeneti csöveket.
4. Tisztítsa meg a szivattyút, és ellenőrizze, hogy nem sérült-e.
5. A szivattyút csak száraz és jól szellőző helyen tárolja.

KÖRNYEZETVÉDELEM

Ezt a terméket nem szabad a háztartási hulladékkal együtt ártalmatlanítani az elektromos és elektronikus berendezések hulladékaira vonatkozó vonatkozó jogszabályoknak megfelelően. Hasznosítsa újra a nyersanyagokat ahelyett, hogy hulladékként dobna el. A terméket, a tartozékokat és a csomagolást szét kell válogatni a környezetbarát újrahasznosítás érdekében. A termék megfelelő ártalmatlanításával Ön a természeti erőforrások hatékony felhasználásához is hozzájárul.

A hulladékok gyűjtőhelyeiről tájékozódhat az önkormányzattól, a hulladékkezelésért felelős hatóságtól, az elektromos és elektronikus berendezések hulladékainak ártalmatlanításával megbízott szervezettől vagy a hulladékártalmatlanító cégtől.

GARANCIA

Erre a termékre a törvényi/országspecifikus előírásoknak megfelelő garanciát vállalunk, amely az első felhasználó általi vásárlás napjától érvényes. A jelen kézikönyvben nem szereplő szétzereléssel és szervizeléssel kapcsolatban forduljon hivatalos forgalmazójához. Reklamáció esetén kérjük, küldje el a terméket teljesen összeszerelve forgalmazójának vagy a hivatalos szervizközpontnak.

A garancia fedezi a termék javításának és az anyag- vagy gyártási szempontból hibás alkatrészek szükséges cseréjének költségeit, és nem vonatkozik:

- Ha a javítást nem a hivatalos személy vagy egy hivatalos javítóműhely végezte vagy kísérelte meg.
- Ha a terméket módosították vagy meghamisították.
- Ahol nem eredeti vagy nem ajánlott alkatrész-

ket, fogyóeszközöket vagy tartozékokat szereltek be.

- ▶ Тúlhasználat, szokatlan használat vagy a használati útmutatónak nem megfelelő használat esetén.
- ▶ Rossz karbantartás vagy káros környezeti tényezőknek való kitétség esetén.
- ▶ Ahol javításra van szükség a normál kopás vagy a fogyóeszközök, tartozékok, tápkábelek, tartóelemek és egyéb kapcsolódó elemek miatt.
- ▶ Az előírásoktól való kisebb eltérésekért, amelyek nem szükségesek a termék megfelelő működéséhez.
- ▶ Olyan károk esetén, amelyek a terméken kívüli tényezők eredménye, például természeti katasztrófák, lopás, szállítás közbeni elhasználódás, véletlen sérülés stb.
- ▶ Ahol a terméket bérbeadásra használják.
- ▶ Ha a termék kiállítási tárgy, minta, vagy ingyenesen szállították.

БЪЛГАРСКИ

ОБЩИ ПРЕДУПРЕЖДЕНИЯ ЗА БЕЗОПАСНОСТ

Прочетете и разберете това ръководство, преди да използвате продукта. Неспазването на предоставените инструкции относно продукта може да доведе до злополука, сериозно нараняване и повреда на имущество. Можете да помогнете за предотвратяване на злополуки, като сте запознати с органите за управление на вашия продукт и като спазвате работните процедури за безопасност и знаците за безопасност, свързани с него. Ако този продукт ще се използва от друго лице, освен от вас, моля, предайте и това ръководство. Местните закони може да ограничават минималната възраст на оператора.

Ако попаднете в ситуация, в която не сте сигурни как да постъпите, трябва да попитате експерт. Избягвайте всяка употреба, която смятате, че е извън вашите възможности - винаги използвайте здравия разум.

ОПАСНОСТИ В РАБОТНАТА ЗОНА

Огледайте внимателно цялата работна зона и отстранете всичко, което може да бъде опасен източник за вас или да причини повреда на продукта. Затрупаните места и лейките увеличават шансовете за злополука. Пазете продукта далеч от запалими материали. Никога не използвайте продукта в близост или към опасни материали, напр. натрупване на запалими или експлозивни продукти и всякакви други предмети, които биха могли да бъдат опасни за самия продукт, както и за оператора, минувачите, животните или имуществото. Винаги дръжте далеч странични лица и животни, които могат да бъдат наранени, както и предмети, които могат да бъдат повредени, докато работите с продукта. Никога не използвайте продукта или каквито и да било приспособления към части от тялото, животни, хора или имущество. Имайте предвид, че операторът носи отговорност за злополуки и/или щети, нанесени на други хора, животни или тяхно имущество.

Не използвайте продукта в среда с прекомерна влага, прах, мръсотия, корозивни или експлозивни изпарения.

Не прекалявайте. Заемете твърда и добре балансирана позиция. Когато е възможно, избягвайте да работите върху мокра, хлъзгава земя или във всеки случай върху неравна или стръмна земя, която не гарантира стабилност на оператора. Използвайте продукта винаги при условия на добро осветление като дневна светлина или подходяща изкуствена светлина. Опитайте се да не причинявате шум, като използвате този продукт само в разумни часове на деня.

БЕЗОПАСНА ЕКСПЛОАТАЦИЯ

Не използвайте продукта, докато сте уморени

или под въздействието на наркотици, алкохол или други лекарства, които могат да повлияят на способността ви да работите с него.

Преди да използвате продукта, винаги извършвайте визуална проверка за евентуални проблеми. Всички оперативни лостове на продукта трябва да се движат от една позиция в друга лесно и не трябва да се нуждаят от принуда. Ръкохватките и защитните устройства трябва да са чисти и сухи, както и здраво закрепени към продукта.

Не насилвайте продукта над номиналните му възможности и го използвайте само за целта, за която е проектиран.

Не монтирайте оборудване или аксесоари върху продукта, които не са предвидени или одобрени от производителя. Никога не се опитвайте да модифицирате продукта. Неоторизираните модификации или аксесоари могат да доведат до сериозно нараняване или смърт на оператора или други. Уверете се, че винаги използвате правилния инструмент за всяка работа, за да избегнете повреда или нараняване на продукта. Избягвайте претоварването на продукта.

Ако нещо се случило или възникне злополука по време на работа, незабавно деактивирайте продукта и го преместете, за да предотвратите по-нататъшни повреди. В случай, че в продукта е попаднало чуждо тяло, спрете го незабавно, проверете го за повреди и направете ремонт, преди да го стартирате отново.

Консултирайте се с вашия оторизиран дилър за разглобяване и сервиз, които не са обхванати в това ръководство.

Отстранете всякакви ключове и гаечни ключове от продукта преди и по време на работа.

Уверете се, че сте спрели продукта и сте го изключили от източника на захранване:

- ▶ При монтиране или демонтиране на аксесоари и инструменти.
- ▶ Всеки път, когато оставяте продукта без надзор.
- ▶ По време на почистване или поддръжка.
- ▶ По време на преместване, транспортиране или съхранение на продукта.

Нивата на шум, показани в това ръководство, са максималните нива за използване на продукта. Недостатъчната поддръжка оказва значително въздействие върху емисиите на вибрации и шум.

Следователно е необходимо да се предприемат превантивни стъпки за елиминиране на възможни щети, дължащи се на високи нива на шум и напрежение от вибрации. Свържете се с Вашия лекар, ако почувствате симптоми на прекомерно излагане на вибрации. Такива симптоми включват изтръпване, загуба на усещане, изтръпване, боцкане, болка, загуба на сила, промени в цвета или състоянието на кожата. Поддържайте добре продукта, носете средства за защита на ушите, антивибрационни ръкавици и правете почивки по време на работа. Този продукт може да създаде електромагнитно поле по време на работа. За да се премахне рискът този продукт да пречи на активните или пасивните медицински импланти, хората с медицински импланти трябва да се консултират

със своя лекар и производителя на медицински импланти, преди да работят с този продукт.

ОСТАНАЛИ ОПАСНОСТИ

Продуктът е създаден по съвременна технология и в съответствие с признатите правила за безопасност. Дори когато са въведени всички мерки за безопасност, може да са налице някои оставащи опасности, които все още не са очевидни. Операторът трябва да използва здрав разум и да вземе необходимите предпазни мерки, за да избегне риска поради оставащите опасности. Такива рискове може да включват, но не се ограничават до: увреждане на слуха, риск от нараняване поради летящи предмети или частици и физическо увреждане поради продължителна употреба.

КАТЕГОРИЯ ПРЕДУПРЕЖДЕНИЯ ЗА БЕЗОПАСНОСТ

ОПАСНОСТ ОТ ЕЛЕКТРИЧЕСТВОТО ВНИМАНИЕ

Преди работа с помпата е необходимо да се уверите, че всички необходими мерки за защита са осигурени чрез тест, извършен от специалист:

- ▶ Помпата може да бъде свързана само чрез предпазен прекъсвач за токове на повреда, с номинален ток на отваряне до 30 mA и контакт със заземителен контакт, монтиран в съответствие с разпоредбите. Защитата на предпазния ключ трябва да бъде поне 10 ампера.
- ▶ Напрежението, посочено на табелката с данни на помпата, трябва да съответства на наличното мрежово напрежение.
- ▶ Електрическите връзки и щепселът трябва да са в зона, безопасна от наводнения и защитена от влага.
- ▶ Проверете дали щепселът и захранващата линия не са повредени.

ВНИМАНИЕ

По време на работа на помпата не е позволено да има хора в течността, която се изпомпва. Избягвайте директното излагане на помпата на водна струя.

СПЕЦИФИКАЦИИ НА ПРОДУКТА

ПРЕДНАЗНАЧЕНИЕ

Този продукт е проектиран и произведен за използване за пренос на чиста вода с максимална температура 35°C. Всяка друга употреба, различна от горепосочените, може да бъде опасна, да навреди на хора и/или да повреди предмети и машина.

НЕПРАВИЛНА УПОТРЕБА

Машината не трябва да се използва за работа с опасни материали, напр. запалими или експлозивни продукти, твърди материали или всякакви други предмети, които биха могли да бъдат опасни за самата машина, както и за оператора, минувачите, животните или имуществото.

Примерите за неправилна употреба могат да включват, но не се ограничават до работа с машината:

- ▶ Без аксесоари, специално доставени от производителя за специфична употреба, или използване на аксесоари по начин, който не е предвиден в тези инструкции.
- ▶ Под работен ъгъл, различен от нивото на земята.
- ▶ С неоторизирани модификации.

ИДЕНТИФИКАЦИЯ (ФИГ. 1)

1. Клемна кутия
2. Мотор
3. помпа
4. Дренажен кран
5. Вход
6. Кран за пълнене
7. Изход

ПОДГОТОВКА

Разопаковането и завършването на монтажа трябва да се извършва на равна и стабилна повърхност, с достатъчно пространство за преместване на машината и нейната опаковка, като винаги се използва подходящо оборудване. Уверете се, че продуктът е в добро състояние. Ако се установи, че продуктът е повреден, той трябва да бъде върнат на вашия оторизиран дилър в оригиналната му опаковка.

ИНСТАЛАЦИЯ

Инсталирайте на добре проветриво място, защитено от атмосферни агенти с максимална температура от 40°C.

Помпата трябва да се монтира на равна и стабилна основа и оста на двигателя трябва винаги да е хоризонтално нивелирана.

Осигурете достатъчно място около помпата за вентилация на двигателя, по-лесна проверка и поддръжка.

ЕЛЕКТРИЧЕСКА ВРЪЗКА

Електрическото свързване трябва да се извърши от квалифициран електротехник в съответствие с местните разпоредби. Помпата трябва да бъде правилно заземена (заземена). Свържете заземителния (заземяващ) проводник към клемата със заземителна маркировка. Сравнете мрежовото напрежение с данните на табелката и свържете захранващите проводници към клемите в съответствие с диаграмата вътре в клемната кутия (фиг. 1.1). Инсталирайте устройство за изключване от захранването, което да има разстояние между контактите най-малко 3 mm във всички полюси. Еднофазните помпи се доставят с кондензатор, свързан към клемите и с термична защита.

МАРКУЧИ И ВРЪЗКИ

Смукателната тръба трябва да е в добро състояние, без дупки и здраво свързана и закрепена, за да не всмуква въздух, който да

възпрепятства засмукването на водата.

Никога не поставяйте смукателната тръба високо от помпата, за да избегнете образуването на въздушни мехурчета в смукателната тръба.

На смукателната тръба трябва да се монтира филтър, за да се предотврати навлизането на чужди частици в помпата. За засмукване от резервоар монтирайте възвратен клапан.

Смукателният вентил трябва да се намира най-малко 30 см под водната повърхност.

За смукателни повдигания над 5 m поставете смукателна тръба с вътрешен диаметър, по-голям от диаметъра на входната връзка на помпата. Диаметрите на тръбите никога не трябва да са по-малки от връзките на помпата.

Ако подаването на вода не е стабилно, поставете шибър и манометър преди входа, за да регулирате налягането и потока на входната вода, за да не повредите помпата.

По време на засмукване, части като пръскачки, клапани и т.н., разположени на изходящия тръбопровод, трябва да бъдат напълно отворени, така че всеки задържан въздух да може да бъде свободно изхвърлен.

Когато височината на подаване е над 15 m, поставете възвратен клапан между помпата и шибъра, за да предпазите помпата от воден удар. Закрепете изходящия маркуч, преди да стартирате помпата. Небезопасен изходен маркуч може да се движи с размахване, което е възможно да причини нараняване и/или материални щети.

ВНИМАНИЕ

Подпрете всички тръби, така че да не носят никакво напрежение, напрежение или вибрации от и към помпата. Уверете се, че вътрешните страни на тръбите са чисти преди свързване.

ГРУНДИРАНЕ

Преди да използвате за първи път, помпата и входната тръба трябва да се напълнят с чиста вода през крана за пълнене (фиг. 2), докато прелее.

Когато работите при положителна смукателна височина, напълнете помпата, като отворите входящия вентил бавно и напълно, като държите крана за пълнене (фиг. 2) отворен, за да освободите въздуха.

ЕКСПЛОАТАЦИЯ

ЗАБЕЛЕЖКА

Проверете дали валът се върти лесно на ръка. За тази цел помпата има прорез за отвертка (фиг. 3) от страната на вентилацията на края на вала. Лек първоначално съпротивление при въртене може да се дължи на намалената аксиална хлабина на работното колело, което ще се разхлаби след кратък период на работа. Ако валът не се върти, не стартирайте помпата, преди да почистите остатъците или се консултирате с оторизиран сервизен център.

ВНИМАНИЕ

Никога не пускайте помпата на сухо. Проверете дали помпата работи в своята област

на работа и че погълнатият ток, показан на табелката с данни, не е превишен. В противен случай направете необходимите корекции или се консултирайте с оторизиран сервизен център.

ВНИМАНИЕ

Помпата никога не трябва да работи срещу затворен вентил.

Максимално отклонение на напрежението спрямо номиналната стойност, показана на табелката: $\pm 6\%$.

Максимален брой стартирания на час: 40 на редовни интервали.

ПОДДРЪЖКА

ВНИМАНИЕ

Изключете щепсела от електрическата мрежа, преди да извършвате каквато и да е работа по помпата.

В случай на повреда на помпата, ремонтните работи могат да се извършват само от търговеца или оторизиран сервизен център. Трябва да се използват само оригинални резервни части.

ПОЧИСТВАНЕ ВНИМАНИЕ

Изключете щепсела от електрическата мрежа, преди да извършвате каквато и да е работа по помпата.

Използвайте малка мека четка, за да почистите помпата отвън. Не използвайте силни препарати. Домакинските почистващи препарати, които съдържат ароматни масла като бор и лимон и разтворители като керосин, могат да повредят пластмасовите части. Избършете влагата с мека кърпа.

СЪХРАНЕНИЕ ВНИМАНИЕ

Когато помпата не се използва или се очакват условия на замръзване, изпразнете я напълно през дренажния кран (фиг. 1.4). След дълго време на почивка, преди да рестартирате уреда, проверете дали работното колело не е задръстено от налеп, утаяване на твърди частици или други причини и го почистете, ако е необходимо.

1. Изключете помпата и я изключете от захранването.
2. Отворете дренажния кран (фиг. 1.4) и източете останалата течност.
3. Разкачете входящите и изходящите тръби.
4. Почистете помпата и я проверете за повреди.
5. Съхранявайте помпата само на сухи и добре проветриви места.

ОПАЗВАНЕ НА ОКОЛНАТА СРЕДА

Този продукт не трябва да се изхвърля заедно с битовите отпадъци в съответствие със съответното законодателство относно отпадъците от електрическо и електронно оборудване, където е приложимо. Рециклирайте суровините, вместо да ги изхвърляте като отпадъци. Продуктът, аксесоарите и опаковката

трябва да бъдат сортирани за екологосъобразно рециклиране. Изхвърляйки правилно този продукт, вие също допринасяте за ефективното използване на природните ресурси.

Можете да получите информация за пунктовете за събиране на отпадъчно оборудване от вашата общинска администрация, обществена служба по сметосъбиране, оторизиран орган за изхвърляне на отпадъци от електрическо и електронно оборудване или вашата фирма за извозване на отпадъци.

ГАРАНЦИЯ

Този продукт е с гаранция в съответствие със законовите / специфичните за страната разпоредби, в сила от датата на закупуване от първия потребител. Консултирайте се с вашия оторизиран дилър за разглобяване и сервиз, които не са обхванати в това ръководство. В случай на рекламация, моля, изпратете продукта, напълно сглобен, до вашия дилър или официалния сервизен център.

Гаранцията покрива разходите за ремонт на продукта и всяка необходима подмяна на части, които са дефектни по отношение на материала или производството и не се прилага:

- Когато ремонтът е извършен или опитан от хора, различни от официалния или оторизиран сервизен център.
- Когато са направени модификации или фалшификации на продукта.
- Когато са монтирани неоригинални или неперпоръчани части, консумативи или аксесоари.
- В случай на прекомерна употреба, неортодоксална употреба или употреба, която не е в съответствие с ръководството за потребителя.
- В случай на лоша поддръжка или излагане на вредни фактори на околната среда.
- Когато са необходими ремонти поради нормално износване или на консумативи, аксесоари, захранващи кабели, поддържащи батерии и други свързани елементи.
- За незначителни отклонения от спецификациите, които не са необходими за правилната работа на продукта.
- За повреди, които са резултат от фактори, различни от продукта, като природни бедствия, кражба, износване по време на транспортиране, случайна повреда и др.
- Когато продуктът се използва като артикул под наем.
- Когато продуктът е изложен артикул, мостра или е доставен безплатно.

LIETUVIŲ K.

BENDRIEJI SAUGOS ĮSPĖJIMAI

Prieš naudodami gaminį, perskaitykite ir supraskite šį vadovą. Nesilaikant su gaminiu pateiktų instrukcijų, gali įvykti nelaimingas atsitikimas, sunkus sužalojimas ir žala turtui. Galite padėti išvengti nelaimingų atsitikimų susipažinę su savo gaminio valdikiiais ir laikydamiesi saugos naudojimo procedūrų bei su juo susijusių saugos ženklų. Jei šį gaminį naudos bet kuris kitas asmuo, o ne jūs pats, perduokite ir šį vadovą. Vietiniai įstatymai gali apriboti minimalų operatorių amžių.

Jei susiduriate su situacija, kai nesate tikri, kaip elgtis, turėtumėte pasikonsultuoti su specialistu. Venkite bet kokio naudojimo, kuris, jūsų manymu, viršija jūsų galimybes – visada vadovaukitės sveiku protu.

PAVOJAI DARBO ZONOJE

Kruposčiai apžiūrėkite visą darbo zoną ir pašalinkite viską, kas gali būti jums pavojingas šaltinis arba sugadinanti gaminį. Netvarkingos vietos ir suolai padidina avarijos tikimybę. Laikykite gaminį toliau nuo degių medžiagų. Niekada nenaudokite gaminio šalia pavojingų medžiagų, pvz. užsiliepsnojančių ar sprogių gaminių ir kitų objektų, kurie gali būti pavojingi pačiam gaminiui, operatoriui, pašaliniam asmeniui, gyvūnams ar turtui, susikaupimas.

Dirbdami gaminį visada laikykite atokiau nuo pašalinį asmenų ir gyvūnų, kurie gali būti sužeisti, taip pat daiktus, kurie gali būti sugadinti. Niekada nenaudokite gaminio ar priedų prie kūno dalių, gyvūnų, žmonių ar turto. Turėkite omenyje, kad operatorius yra atsakingas už nelaimingus atsitikimus ir (arba) žalą, padarytą kitiems žmonėms, gyvūnams ar jų turtui.

Nenaudokite gaminio aplinkoje, kurioje yra per daug drėgmės, dulkių, nešvarumų, korozinių ar sprogių garų.

Nepersistenkite. Užimkite tvirtą ir gerai subalansuotą poziciją. Jei įmanoma, nedirbkite ant šlapios, slidžios žemės arba bet koku atveju nelygioje ar stačioje vietoje, kuri negarantuoja operatoriui stabilumo. Visada naudokite gaminį esant geram apšvietimui, pavyzdžiui, dienos šviesai arba pakankamam dirbtiniam apšvietimui.

Stenkitės nekelti triukšmo, naudodami šį gaminį tik tinkamu paros metu.

SAUGI EKSPLOATACIJA

Nenaudokite gaminio, kai esate pavargę arba apsvaigę nuo narkotikų, alkoholio ar kitų vaistų, kurie gali turėti įtakos jūsų gebėjimui jį valdyti.

Prieš naudodami gaminį, visada vizualiai patikrinkite, ar nėra galimų problemų. Viso gaminio valdymo svirtys turi lengvai judėti iš vienos padėties į kitą ir nereikės veržti. Rankenos ir apsaugos įtaisai turi būti švarūs ir sausi, taip pat patikimai pritvirtinti prie gaminio.

Neverskite gaminio per jėgą viršijant jo vardines galimybes ir naudokite jį tik pagal paskirtį.

Ant gaminio nemontuokite įrangos ar priedų, kurių

nenumatė arba nepatvirtino gamintojas. Niekada nebandykite modifikuoti gaminio. Neleistini pakeitimai ar priedai gali sukelti rimtų kūno sužalojimų arba operatorių ar kitų asmenų mirtį. Įsitikinkite, kad kiekvienam darbu visada naudojate tinkamą įrangą, kad išvengtumėte gaminio gedimo ar sužeidimų. Venkite perkrauti gaminį.

Jei dirbant kažkas sugenda arba įvyksta nelaimingas atsitikimas, nedelsdami išjunkite gaminį ir nuneškite jį toliau, kad išvengtumėte tolesnio pažeidimo. Jei jį gaminį pateko svetimkūnis, nedelsdami jį sustabdykite, patikrinkite, ar nepažeistas, ir prieš vėl paleisdami pataisykite.

Kreipkitės į savo įgaliotąjį platintoją dėl išmontavimo ir techninės priežiūros, kurių šiame vadove neaprašyta.

Prieš naudodami gaminį ir jo metu išimkite visus raktus ir veržliaraktius.

Būtinai sustabdykite gaminį ir atjunkite jį nuo maitinimo šaltinio:

- ▶ Montuojant arba nuimant priedus ir įrankius.
- ▶ Kai paliekate gaminį be priežiūros.
- ▶ Valymo ar priežiūros metu.
- ▶ Produkto perkėlimo, transportavimo ar sandėliavimo metu.

Šiame vadove nurodyti triukšmo lygiai yra didžiausi gaminio naudojimo lygiai. Nepakankama priežiūra turi didelę įtaką vibracijos ir triukšmo emisijai. Vadinasi, būtina imtis prevencinių priemonių, kad būtų pašalinta galima žala dėl didelio triukšmo ir vibracijos įtėpimo. Kreipkitės į gydytoją, jei jaučiate pernelyg didelio vibracijos poveikio simptomus. Tokie simptomai yra tirpimas, jausmo praradimas, dilgčiojimas, peršėjimas, skausmas, jėgos praradimas, odos spalvos ar būklės pokyčiai. Tinkamai prižiūrėkite gaminį, mūvėkite ausų apsaugos priemones, antivibracines pirštines ir dirbdami darykite pertraukas.

Šis gaminyus veikimo metu gali sukurti elektromagnetinį lauką. Kad išvengtumėte šio gaminio trikdžių su aktyviais arba pasyviais medicininiais implantais, asmenys, turintys medicininis implantus, prieš naudodami šį gaminį turi pasitarti su gydytoju ir medicininį implantų gamintoju.

LIKUSI PAVOJAI

Gaminys pagamintas naudojant šiuolaikines technologijas ir laikantis pripažintų saugos taisyklių. Net ir įgyvendinus visas saugos priemones, gali kilti tam tikrų pavojų, kurie dar nėra akivaizdūs. Operatorius turi vadovautis sveiku protu ir imtis būtinų atsargumo priemonių, kad išvengtų rizikos dėl likusių pavojų. Tokia rizika gali apimti, bet tuo neapsiribojant: klausos pablogėjimą, susižeidimo dėl skrandančių daiktų ar dalelių riziką ir fizinę žalą dėl ilgo naudojimo.

KATEGORIJS SAUGOS ĮSPĖJIMAI

ELEKTROS PAVOJYS ĮSPĖJIMAS

Prieš pradėdami eksploatuoti siurbį, specialisto atliktu bandymu būtina įsitikinti, kad yra numatytos visos būtinos apsaugos priemonės:

- ▶ Siurbį galima prijungti tik apsauginiu gedimų

srovių jungikliu, kurio vardinė atidarymo srovė yra iki 30 mA, ir lizdą su žeminiu kontaktu, sumontuotu laikantis taisyklių. Apsauginė apsauga turi būti ne mažesnė kaip 10 amperų.

- ▶ Siurblio vardinėje lentelėje nurodyta įtampa turi atitikti esamą tinklo įtampą.
- ▶ Elektros jungtys ir pagrindinis kištukas turi būti apsaugotoje nuo potvynių ir nuo drėgmės vietoje.
- ▶ Patikrinkite, ar nepažeisti kištukas ir maitinimo laidas.

ĮSPĖJIMAS

Siurblio veikimo metu niekam neleidžiama būti siurbiamame skystyje. Stenkitės, kad siurblys nepatektų tiesiai į vandens srovę.

PRODUKTO SPECIFIKACIJOS

PAŠKIRTIS

Šis gaminys buvo sukurtas ir pagamintas taip, kad būtų galima pernešti švarų vandenį, kurio maksimali temperatūra yra 35°C. Bet koks kitas naudojimas, kuris skiriasi nuo pirmiau minėtų, gali būti pavojingas, pakenkti žmonėms ir (arba) sugadinti daiktus ir mašiną.

NETINKAMAS NAUDOJIMAS

Mašina negali būti naudojama tvarkyti pavojingas medžiagas, pvz. degius ar sprogius produktus, kietais medžiagas ar bet kokius kitus objektus, kurie gali būti pavojingi pačiai mašinai, taip pat operatoriui, pašaliniais asmenimis, gyvūnams ar turtui. Netinkamo naudojimo pavyzdžiais gali būti, bet tuo neapsiribojant, mašinos valdymas:

- ▶ Be priedų, kuriuos gamintojas specialiai tiekia konkrečioms tikslams, arba nenaudojant priedų taip, kaip nenumatyta šioje instrukcijoje.
- ▶ Veikimo kampu, kuris skiriasi nuo žemės lygio.
- ▶ Su neleistiniais pakeitimais.

IDENTIFIKACIJA (1 PAV.)

1. Gnybtų dėžutė
2. Variklis
3. Siurblys
4. Drenažo čiaupas
5. Įvadas
6. Užpildymo čiaupas
7. Išleidimo anga

PARUŠIMAS

Išpakavimas ir surinkimas turi būti atliekamas ant lygaus ir stabilaus paviršiaus, turint pakankamai vietos mašinai ir jos pakuotėms perkelti, visada naudojant tinkamą įrangą. Įsitinkinkite, kad gaminys yra geros būklės. Jei nustatoma, kad gaminys pažeistas, jį originalioje pakuotėje reikia grąžinti įgiatoriui ar pardavėjui.

Montavimas

Montuoti tinkamai vėdinamoje vietoje, apsaugotoje nuo atmosferos veiksnių, ne aukštesnėje kaip 40°C temperatūroje.

Siurblys turi būti sumontuotas ant lygaus ir stabilaus pagrindo, o jo variklio ašis visada turi būti hor-

izontaliai išlyginta.

Aplink siurbį palikite pakankamai vietos variklio vėdinimui, palengvinkite patikrinimą ir priežiūrą.

ELEKTRINIS SUJUNGIMAS

Elektros prijungimas turi atitikti kvalifikuotas elektrikas, laikydamasis vietinių taisyklių. Siurblys turi būti tinkamai žemintas (įžemintas). Prijunkite žeminiu (žeminiu) laidą prie gnybto su žeminiu žyma. Palyginkite tinklo įtampą su vardinėje lentelėje nurodytais duomenimis ir prijunkite maitinimo laidus prie gnybtų pagal schemą gnybtų dėžutės viduje (1.1 pav.). Sumontuokite atjungimo nuo maitinimo įtaisą, kurio kontaktų atstumas visuose poliuose yra ne mažesnis kaip 3 mm. Vienfaziai siurbLIAI tiekiami su kondensatoriumi, prijungtu prie gnybtų, ir su šilumos apsauga.

ŽARNOS IR JUNGTVS

Siurbimo vamzdis turi būti geros būklės, be skylių ir sandariai sujungtas bei pritvirtintas, kad neįsitrauktų oro, kuris trukdytų įsiurbti vandenį.

Niekada nestatykite siurbimo vamzdžio aukščiau už siurbį, kad siurbimo vamzdyje nesusidarytų oro burbuliukų.

Kad pašalinės dalelės nepatektų į siurbį, ant siurbimo vamzdžio reikia sumontuoti sielę. Norėdami išsiurbti iš bako, įdėkite atbulinį vožtuvą.

Siurbimo vožtuvas turi būti bent 30 cm žemiau vandens paviršiaus.

Siurbimo keltuvams, didesniems nei 5 m, montuokite siurbimo vamzdį, kurio vidinis skersmuo yra didesnis nei siurblio įleidimo jungties skersmuo. Vamzdžių skersmenys niekada neturi būti mažesni už siurblio jungtis.

Jei vandens tiekimas nėra stabilus, prieš įleidimo angą pastatykite sklendę ir manometrą, kad sureguliuotumėte įleidžiamo vandens slėgį ir srautą, kad nepažeistumėte siurblio.

Siurbimo metu tokios dalys, kaip purkštuvai, vožtuvai ir kt., esančios ant išleidimo vamzdžio, turi būti visiškai atidarytos, kad bet koks įstrigęs oras galėtų laisvai išeiti.

Kai tiekimo aukštis yra didesnis nei 15 m, tarp siurblio ir sklendės uždėkite atbulinį vožtuvą, kad apsaugotumėte siurbį nuo vandens smūgio.

Prieš paleisdami siurbį, pritvirtinkite išleidimo žarną. Nepritvirtinta išleidimo žarna gali pasislinkti plakdama, todėl gali susižaloti ir (arba) sugadinti turtą.

ĮSPĖJIMAS

Pritvirtinkite visus vamzdžius, kad jie nepatirtų įtempimų, įtempimų ar vibracijos iš siurblio ir jo link. Prieš prijungdami įsitinkinkite, kad vidinės vamzdžių pusės yra švarios.

GRUNTAVIMAS

Prieš naudojant pirmą kartą, siurblys ir įleidimo vamzdis turi būti užpildyti švariu vandeniu per užpildymo čiaupą (2 pav.), kol jis persipildys.

Kai dirbate esant teigiamai siurbimo galvutei, užpildykite siurbį lėtai ir iki galo atidarydami įleidimo vožtuvą, laikydami atidarytą užpildymo čiaupą (2 pav.), kad išleistumėte orą.

OPERACIJA

PASTABA

Patikrinkite, ar velenas lengvai sukasi ranka. Šiuo tikslu siurblys turi atsuktuvą įpjovą (3 pav.) veleno galo ventiliacinėje pusėje. Nedidelis pradinis sukimosi pasipriešinimas gali atsirasti dėl sumažėjusio sparnuotės ašinio tarpo, kuris po trumpo veikimo atsilaisvins. Jei velenas nesisuka, nepaleiskite siurblio prieš valydami šukšles arba kreipkitės į įgaliotąjį techninės priežiūros centrą.

ĮSPĖJIMAS

Niekada neleiskite siurblio išdžiūti.

Patikrinkite, ar siurblys veikia pagal savo veikimo sritį ir ar nėra viršyta vardinėje plokštelėje nurodyta absorbuota srovė. Priešingu atveju atlikite reikiamus pataisymus arba kreipkitės į įgaliotąjį techninės priežiūros centrą.

ĮSPĖJIMAS

Siurblys niekada neturi dirbti prieš uždarytą vožtuvą.

Maksimalus įtampos pokytis iki vardinėje lentelėje nurodytos vardinės vertės: ± 6%.

Maksimalus paleidimų skaičius per valandą: 40 kartų reguliariais intervalais.

PRIEŽIŪRA

ĮSPĖJIMAS

Prieš atlikdami bet kokius siurblio darbus, ištraukite kištuką iš elektros tinklo.

Sugedus siurbliui, remonto darbus gali atlikti tik pardavėjas arba įgaliotasis techninės priežiūros centras. Turi būti naudojamos tik originalios atsarginės dalys.

VALYMAS

ĮSPĖJIMAS

Prieš atlikdami bet kokius siurblio darbus, ištraukite kištuką iš elektros tinklo.

Mažu minkštu šepetėliu valykite siurblio išorę. Nenaudokite stiprių ploviklių. Buitiniai valikliai, kurių sudėtyje yra aromatinių aliejų, pvz., pušų ir citrinų, ir tirpiklių, tokių kaip žibalas, gali pažeisti plastikinės dalis. Drėgmę nuvalykite minkšta šluoste.

SANDĖLIAVIMAS

ĮSPĖJIMAS

Kai siurblys nenaudojamas arba numatomos užšalimo sąlygos, visiškai ištuštinkite jį per išleidimo čiaupą (1.4 pav.). Po ilgo poilsio laiko, prieš paleisdami įrenginį iš naujo, patikrinkite, ar sparnuotė neužstrigo dėl inkrustacijos, nusėdusių kietųjų dalelių ar kitų priežasčių ir, jei reikia, išvalykite.

1. Išjunkite siurblių ir atjunkite nuo maitinimo šaltinio.
2. Atidarykite išleidimo čiaupą (1.4 pav.) ir išleiskite likusį skystį.
3. Atjunkite įleidimo ir išleidimo vamzdžius.
4. Išvalykite siurblių ir patikrinkite, ar jis nepažeistas.
5. Laikykite siurblių tik sausoje ir gerai vėdinamoje patalpoje.

APLINKOS APSAUGA

Šio gaminio negalima išmesti kartu su buitinėmis atliekomis laikantis atitinkamų teisės aktų dėl elektros ir elektroninės įrangos atliekų. Perdirbkite žaliavas, o ne išmeskite kaip atliekas. Produktas, priedai ir pakuotė turi būti rūšiuojami, kad būtų galima perdirbti aplinkai nekenksmingą. Tinkamai išmesdami šį gaminį taip pat prisidedate prie efektyvaus gamtos išteklių naudojimo.

Informaciją apie įrangos atliekų surinkimo vietas galite gauti iš savo savivaldybės administracijos, valstybinės atliekų šalinimo institucijos, įgaliotos elektros ir elektroninės įrangos atliekų šalinimo įstaigos arba atliekų išvežimo įmonės.

GARANTIJA

Šiam gaminiui suteikiama garantija pagal teisinius / konkrečios šalies reglamentus, kurie galioja nuo pirmojo naudotojo įsigijimo datos. Kreipkitės į savo įgaliotąjį platintoją dėl išmontavimo ir techninės priežiūros, kurių šiame vadove neaprašyta. Jei turite pretenzijų, visiškai surinktą gaminį nusiųskite pardavėjui arba oficialiam aptarnavimo centrui. Garantija apima gaminio taisymo ir bet kokio reikalingo medžiagų ar gamybos defektų dalių keitimo išlaidas ir netaikoma:

- Kai taisyti atliko arba bandė taisyti ne pareigūnai ar įgaliotasis remonto centras.
- Kai buvo padaryta gaminio modifikacija ar falsifikacija.
- Kai buvo sumontuotos neoriginalios arba nerekomenduojamos dalys, eksploatacinės medžiagos arba priedai.
- Pernelyg didelio naudojimo, neįprasto naudojimo arba bet kokio naudojimo ne pagal vartotojo vadovą.
- Prastai prižiūrint arba veikiant žalingiems aplinkos veiksniams.
- Kai reikia remonto dėl įprasto susidėvėjimo arba eksploatacinių medžiagų, priedų, maitinimo kabelių, atraminių baterijų ir kitų susijusių elementų.
- Dėl nedidelių nukrypimų nuo specifikacijų, kurie nėra būtini tinkamam gaminio veikimui.
- Už žalą, atsiradusią dėl kitų veiksmų nei gaminyje, pvz., stichinės nelaimės, vagystės, susidėvėjimas transportavimo metu, atsitiktinis sugadinimas ir kt.
- Kur prekė naudojama kaip nuomojama prekė.
- Kai prekė yra parodos prekė, pavyzdys arba buvo pristatytas nemokamai.

SHQIPTARE

PARALAJMËRIME TË PËRGJITHSHME TË SIGURISË

Lexoni dhe kuptoni këtë manual përpara se të përdorni produktin. Moszbatimi i udhëzimeve të dhëna në lidhje me produktin mund të rezultojë në aksident, lëndim serioz personal dhe dëmtim të pronës. Ju mund të ndihmoni në parandalimin e aksidenteve duke u njohur me kontrollet e produktit tuaj dhe duke respektuar procedurat e funksionimit të sigurisë dhe shenjat e sigurisë që lidhen me të. Nëse ky produkt do të përdoret nga ndonjë person tjetër përveç jush, ju lutemi kaloni edhe këtë manual. Ligjet lokale mund të kufizojnë moshën minimale të operatorit.

Nëse hasni në një situatë ku nuk jeni të sigurt se si të vazhdoni, duhet të pyesni një ekspert. Shmangni çdo përdorim që mendoni se është përtej aftësive tuaja - përdorni gjithmonë sensin e përbashkët.

RREZIQET E ZONAVE TË PUNËS

Inspektoni tërësisht të gjithë zonën e punës dhe hiqni çdo gjë që mund të jetë burim i rrezikshëm për ju ose të shkaktojë dëmtim të produktit. Zonat dhe stolat e rrëmujshme rrisin shanset për një aksident. Mbajeni produktin larg materialeve të ndezshme. Asnjëherë mos e përdorni produktin pranë ose drejt materialeve të rrezikshme, p.sh. grumbullimi i produkteve të ndezshme ose shpërthyes dhe çdo objekti tjetër që mund të jetë i rrezikshëm për vetë produktin, si dhe për operatorin, kalimtarët, kafshët ose pronën.

Mbani gjithmonë larg kalimtarët dhe kafshët që mund të lëndohen, si dhe sendet që mund të dëmtohen gjatë përdorimit të produktit. Asnjëherë mos e përdorni produktin ose ndonjë pajisje shtesë ndaj pjesëve të trupit, kafshëve, njerëzve ose pronës. Mbani në mend se operatori është përgjegjës për aksidentet dhe/ose dëmtimet që u kanë ndodhur njerëzve të tjerë, kafshëve ose pronës së tyre.

Mos e përdorni produktin në mjedise me lagështi të tepërt, pluhur, papastërti, avuj gërryes ose shpërthyes.

Mos e tregoni. Merrni një pozicion të fortë dhe të ekuilibruar. Kur është e mundur, shmangni punën në tokë të lagësht, të rrëshqitshme ose në çdo rast në tokë të pabarabartë ose të pjerrët që nuk garanton stabilitet për operatorin. Përdoreni produktin gjithmonë në kushte të mira ndriçimi si drita e ditës ose drita e mjaftueshme artificiale. Mundohuni të mos shkaktoni asnjë shqetësim zhurmash, duke e përdorur këtë produkt vetëm në kohë të arsyeshme të ditës.

OPERACIONI I SIGURTË

Mos e përdorni produktin kur jeni të lodhur ose nën ndikimin e drogës, alkoolit ose ndonjë medikamenti që mund të ndikojë në aftësinë tuaj për ta përdorur atë.

Përpara përdorimit të produktit kryeni gjithmonë

një kontroll vizual për çdo problem të mundshëm. Të gjitha levat funksionale të produktit duhet të lëvizin lehtësisht nga një pozicion në tjetrin dhe nuk duhet të kenë nevojë për detyrim. Dorezat dhe pajisjet mbrojtëse duhet të jenë të pastra dhe të thata, si dhe të fiksuara mirë në produkt.

Mos e detyroni produktin përtej aftësive të tij të vlerësuar dhe përdorni atë vetëm për qëllimin që është projektuar.

Mos montoni pajisje ose aksesorë në produkt që nuk janë parashikuar ose miratuar nga prodhuesi. Asnjëherë mos u përipiqi të modifikoni produktin. Modifikimet ose aksesorët e paautorizuar mund të rezultojnë në lëndime të rënda personale ose vdekje të operatorit ose të tjerëve. Sigurohuni që të përdorni gjithmonë mjetin e duhur për çdo punë në mënyrë që të shmangni dështimin ose dëmtimin e produktit. Shmangni mbingarkimin e produktit.

Nëse diçka prishet ose ndodh një aksident gjatë punës, çaktivizoni menjëherë produktin dhe largojeni atë për të parandaluar dëmtime të mëtejshme. Në rast se trupi i huaj ka hyrë në produkt, ndalojeni menjëherë, inspektojeni për ndonjë dëmtim dhe bëni riparime përpara se ta rindizni.

Konsultohuni me shitësin tuaj të autorizuar për çmونتimin dhe shërbimin, që nuk përfshihen në këtë manual.

Hiqni çdo çelës dhe çelës nga produkti përpara dhe gjatë përdorimit.

Sigurohuni që ta ndaloni produktin dhe ta shkëputni atë nga burimi i tij i energjisë:

► Kur montoni ose hiqni aksesorët dhe veglat.

► Sa herë që e lini produktin pa mbikëqyrje.

► Gjatë pastrimit ose mirëmbajtjes.

► Gjatë ripozicionimit, transportit ose ruajtjes së produktit.

Nivelet e zhurmës të treguara në këtë manual janë nivelet maksimale për përdorimin e produktit. Mirëmbajtja e pamjaftueshme ka një ndikim të rëndësishëm në emetimet e dridhjeve dhe zhurmës. Rrjedhimisht, është e nevojshme të ndërmerren hapa parandalues për të eliminuar dëmtimet e mundshme për shkak të niveleve të larta të zhurmës dhe stresit nga dridhjet. Kontaktoni mjekun tuaj nëse keni simptoma të ekspozimit të tepërt ndaj dridhjeve. Simptoma të tilla përfshijnë mpirje, humbje të ndjesisë, ndjesi shpimi gjilpërash, shpimi gjilpërash, dhimbje, humbje të forcës, ndryshime në ngjyrën ose gjendjen e lëkurës. Ruajeni produktin mirë, vishni pajisje mbrojtëse për veshët, doreza kundër dridhjeve dhe bëni pushime gjatë punës.

Ky produkt mund të prodhojë një fushë elektromagnetike gjatë funksionimit të tij. Për të hequr rrezikun e ndërhyrjes së këtij produkti me implantet mjekësore aktive ose pasive, personat me implante mjekësore duhet të konsultohen me mjekun e tyre dhe me prodhuesin e implanteve mjekësore, përpara se të përdorin këtë produkt.

RREZIQET E MBETUR

Produkti është ndërtuar duke përdorur teknologji moderne dhe në përputhje me rregullat e njohura të sigurisë. Edhe kur të gjitha masat e sigurisë

janë vendosur, disa rreziqe të mbetura, të cilat nuk janë ende të dukshme, mund të jenë të pranishme. Operatori duhet të përdorë sensin e shëndoshë dhe të marrë masat e nevojshme paraprake për të shmangur rrezikun për shkak të rreziqeve të mbetura. Rreziqe të tilla mund të përfshijnë, por nuk kufizohen në: dëmtim të dëgjimit, rrezik lëndimi për shkak të objekteve ose grimcave fluturuese dhe dëmtim fizik për shkak të përdorimit të zgjatur.

KATEGORIA PARALAJMËRIME TË SIGURISË

RREZIQET E ENERGJISË ELEKTRIKE PARALAJMËRIM

Përpara përdorimit të pompës është e nevojshme të siguroheni që të gjitha masat e nevojshme mbrojtëse të sigurohen me anë të një testi të kryer nga një specialist:

- ▶ Pompa mund të lidhet vetëm me anë të një çelës sigurie për rrymat e defektit, me një rrymë nominale hapjeje deri në 30 mA dhe një prizë me një kontakt tokëzimi të instaluar në përputhje me rregulloret. Mbrojtja e sigurisë duhet të jetë së paku 10 Amper.
- ▶ Tensioni i treguar në tabelën e karakteristikave të pompës duhet të korrespondojë me tensionin e disponueshëm të rrjetit.
- ▶ Lidhjet elektrike dhe priza kryesore duhet të jenë në një zonë të sigurt nga përmbytjet dhe të mbrojtura nga lagështia.
- ▶ Kontrolloni që spina dhe linja e lidhjes së rrjetit të mos dëmtohen.

PARALAJMËRIM

Gjatë funksionimit të pompës, asnjë person nuk lejohet të jetë në lëngun që do të pompohet. Shmangni ekspozimin e drejtpërdrejtë të pompës ndaj rrymës së ujit.

SPECIFIKAT E PRODUKTIT

PËRDORIMI I CAKTUAR

Ky produkt është projektuar dhe prodhuar për t'u përdorur për transferimin e ujit të pastër, me një temperaturë maksimale prej 35°C. Çdo përdorim tjetër i ndryshëm nga ato të sipërpërmendura mund të jetë i rrezikshëm, të dëmtojë njerëzit dhe/ose të dëmtojë gjërat dhe makinën.

PËRDORIMI I PASQYRT

Makina nuk duhet të përdoret për trajtimin e materialeve të rrezikshme, p.sh. produkte të ndezshme ose shpërthyes, materiale të ngurta ose çdo objekt tjetër që mund të jetë i rrezikshëm për vetë makinën, si dhe për operatorin, kalimtarët, kafshët ose pronën.

Shembuj të përdorimit të pahijshëm mund të përfshijnë, por nuk kufizohen në funksionimin e makinës:

- ▶ Pa aksesorët e dhënë posaçërisht nga prodhuesi për përdorime specifike, ose përdorimi i aksesoreve në një mënyrë që nuk parashikohet në këto udhëzime.
- ▶ Në një kënd operativ të ndryshëm nga niveli me tokën.

▶ Me modifikime të paautorizuara.

IDENTIFIKIMI (FIG. 1)

1. Kutia e terminaleve
2. Motorri
3. Pompë
4. Rubineti i kullimit
5. Hyrja
6. Rubineti i mbushjes
7. Prizë

PËRGATITJA

Shpaktimi dhe kompletimi i montimit duhet të bëhet në një sipërfaqe të sheshtë dhe të qëndrueshme, me hapësirë të mjaftueshme për lëvizjen e makinës dhe paketimit të saj, duke përdorur gjithmonë pajisje të përshtatshme. Sigurohuni që produkti të jetë në gjendje të mirë. Nëse zbulohet se produkti është i dëmtuar, ai duhet t'i kthehet shitësit tuaj të autorizuar, në paketimin e tij origjinal.

INSTALIMI

Instalohet në një vend të ajrosur siç duhet të mbrojtur nga agjentët atmosferikë me një temperaturë maksimale prej 40°C.

Pompa duhet të instalohet në tokë të sheshtë dhe të qëndrueshme dhe boshti i saj motorik duhet të jetë gjithmonë i niveluar horizontalisht.

Siguroni hapësirë të mjaftueshme rreth pompës për ventilim motorik, inspektim dhe mirëmbajtje më të lehtë.

LIDHJE ELEKTRIKE

Lidhja elektrike duhet të kryhet nga një electricist i kualifikuar në përputhje me rregulloret lokale. Pompa duhet të jetë e tokëzuar (e tokëzuar). Lidhni përcjellësin e tokëzimit (tokëzimit) me terminalin me shenjën e tokëzimit. Krahasoni tensionin e rrjetit me të dhënat e pllakës së emrit dhe lidhni përcuesit e furnizimit me terminalet në përputhje me diagramin brenda kutisë së terminaleve (Fig. 1.1). Instaloni një pajisje për shkëputje nga furnizimi, me një ndarje kontakti prej të paktën 3 mm në të gjitha polet. Pompat njëfazore furnizohen me një kondensator të lidhur me terminalet dhe me një mbrojtës termik.

GORA DHE LIDHJE

Tubi thithës duhet të jetë në gjendje të mirë, pa vrima dhe i lidhur dhe i siguruar fort, në mënyrë që të mos thithë ajër i cili do të pengojë thithjen e ujit.

Asnjëherë mos e vendosni tubin thithës më lart se pompa për të shmangur formimin e fluskave të ajrit në tubin thithës.

Në tubin e thithjes duhet të instalohet një sitë për të parandaluar hyrjen e grimcave të huaja në pompë. Për thithjen nga një rezervuar, vendosni një valvul kontrolli.

Valvula e thithjes duhet të vendoset të paktën 30 cm nën sipërfaqen e ujit.

Për ashensorët thithës mbi 5 m, vendosni një

tub thithës me një diametër të brendshëm më të madh se diametri i lidhjes së hyrjes së pompës. Diametrat e tubave nuk duhet të jenë kurrë më të vogla se lidhjet e pompës.

Nëse furnizimi i ujit nuk është i qëndrueshëm, vendosni një valvul portash dhe një matës presioni përpara hyrjes për të rregulluar presionin dhe rrjedhën e ujit në hyrje, në mënyrë që të mos dëmtoni pompën.

Gjatë thithjes, pjesë të tilla si spërkatës, valvola, etj., të vendosura në tubacionet e daljes duhet të jenë plotësisht të hapura në mënyrë që ajri i bllokuar të mund të dëbohet lirshëm.

Kur koka e dërgesës është mbi 15 m, vendosni një valvul kontrolli midis pompës dhe valvulës së portës në mënyrë që të mbron pompën nga goditjet e ujit.

Siguroni zorrën e daljes përpara se të ndizni pompën. Një zorrë e pasiguruar e daljes mund të lëvizë në lëvizje, duke shkaktuar ndoshta lëndime personale dhe/ose dëmtime pronësore.

PARALAJMËRIM

Mbështetni të gjithë gypat, në mënyrë që ata të mos mbajnë asnjë stres, tendosje ose dridhje nga dhe drejt pompës. Sigurohuni që anët e brendshme të tubave të jenë të pastra përpara lidhjes.

PRIMING

Përpara përdorimit për herë të parë, pompa dhe tubi i hyrjes duhet të mbushen me ujë të pastër përmes rubinetit të mbushjes (Fig. 2) derisa të derdhet.

Kur punoni nën kokën e thithjes pozitive, mbushni pompën duke hapur valvulën e hyrjes ngadalë dhe plotësisht, duke mbajtur rubinetin e mbushjes (Fig. 2) të hapur në mënyrë që të lëshojë çdo ajër.

OPERACIONI

SHËNIM

Kontrolloni që boshti të kthehet lehtësisht me dorë. Për këtë qëllim, pompa ka një prerje kaçavide (Fig. 3) në anën e ventilimit të skajit të boshtit. Një rezistencë e lehtë fillestare rrotulluese mund të jetë për shkak të zvogëlimit të hapësirës boshtore të shtytësit, i cili do të funksionojë lirshëm pas një periudhe të shkurtër funksionimi. Nëse boshti nuk rrotullohet, mos e nisni pompën, përpara se të pastroni mbeturinat ose konsultohuni me qendrën e autorizuar të shërbimit.

PARALAJMËRIM

Asnjëherë mos e përdorni pompën të thatë. Kontrolloni që pompa të funksionojë brenda fushës së saj të funksionimit dhe që rryma e absorbuar e treguar në pllakën e emrit të mos tejkalohet. Përndryshe bëni korrigjimet e nevojshme ose konsultohuni me qendrën e autorizuar të shërbimit.

PARALAJMËRIM

Pompa nuk duhet të vihet kurrë kundër një valvule të mbyllur.

Ndryshimi maksimal i tensionit në vlerën nominale të treguar në pllakën e emrit: $\pm 6\%$.

Nisjet maksimale në orë: 40 në intervale të rregullta.

MIRËMBAJTJA

PARALAJMËRIM

Hiqeni nga priza elektrike përpara se të kryeni ndonjë punë në pompë.

Në rast të dështimit të pompës, puna e riparimit mund të kryhet vetëm nga tregtari ose qendra e autorizuar e shërbimit. Duhet të përdoren vetëm pjesë këmbimi origjinale.

PASTRIMI

PARALAJMËRIM

Hiqeni nga priza elektrike përpara se të kryeni ndonjë punë në pompë.

Përdorni një furçë të vogël të butë për të pastruar pjesën e jashtme të pompës. Mos përdorni detergjentë të fortë. Pastruesit e shtëpisë që përmbajnë vajra aromatikë si pisha dhe limoni dhe tretës si vajguri mund të dëmtojnë pjesët plastike. Fshini çdo lagështi me një leckë të butë.

RUAJTJA

PARALAJMËRIM

Kur pompa nuk përdoret ose priten kushte ngrirjeje, zbrazni atë plotësisht përmes rubinetit të kullimit (Fig. 1.4). Pas një kohe të gjatë pushimi, përpara se të rindizni njësinë, kontrolloni që shtytësi të mos jetë i bllokuar nga ngjeshja, mbetjet e ngurta ose shkaqe të tjera dhe pastroni nëse është e nevojshme.

1. Fikni pompën dhe shkëputeni nga furnizimi me energji elektrike.
2. Hapni rubinetin e kullimit (Fig. 1.4) dhe kullojeni lëngun e mbetur.
3. Shkëputni tubat e hyrjes dhe daljes.
4. Pastroni pompën dhe kontrolloni atë për ndonjë dëmtim.
5. Ruajeni pompën vetëm në zona të thata dhe të ajrosura mirë.

MBROJTJEN E MJEDISIT

Ky produkt nuk duhet të hidhet së bashku me mbeturinat shtëpiake në përputhje me legjislacionin përkatës në lidhje me mbetjet e pajisjeve elektrike dhe elektronike aty ku është e aplikueshme. Ricikloni lëndët e para në vend që t'i hidhni si mbeturina. Produkti, aksesoret dhe paketimi duhet të renditen për riciklim miqësor ndaj mjedisit. Duke e asgjësuar siç duhet këtë produkt, ju po kontribuoni gjithashtu në përdorimin efektiv të burimeve natyrore.

Ju mund të merrni informacione për pikat e grumbullimit të pajisjeve të mbeturinave nga administrata juaj komunale, autoriteti publik për depozitim dhe mbeturinave, një organ i autorizuar për asgjësimin e mbeturinave të pajisjeve elektrike dhe elektronike ose kompania juaj e depozitimit të mbeturinave.

GARANCI

Ky produkt është i garantuar në përputhje me rregulloret ligjore / specifike të vendit, në fuqi nga data e blerjes nga përdoruesi i parë. Konsulto-

huni me shitësin tuaj të autorizuar për çmontimin dhe shërbimin, që nuk përfshihen në këtë manual. Në rast pretendimi, ju lutemi dërgoni produktin, të montuar plotësisht, te shitësi juaj ose qendra zyrtare e shërbimit.

Garancia mbulon koston e riparimit të produktit dhe çdo zëvendësim të kërkuar të pjesëve që janë me defekt për sa i përket materialit ose prodhimit dhe nuk zbatohet:

- ▶ Kur riparimet janë bërë ose tentuar nga njerëz të ndryshëm nga zyrtarët ose qendrat e autorizuar të riparimit.
- ▶ Aty ku janë bërë modifikime ose falsifikime të produktit.
- ▶ Aty ku janë instaluar pjesë, materiale harxhuese ose aksesorë jo origjinale ose jo të rekomanduar.
- ▶ Në rast të përdorimit të tepërt, përdorimit joortodoks ose çdo përdorimi që nuk është në përputhje me manualin e përdorimit.
- ▶ Në rast të mirëmbajtjes së dobët ose ekspozimit ndaj faktorëve të dëmshëm mjedisor.
- ▶ Aty ku nevojiten riparime për shkak të konsumit normal ose të materialeve harxhuese, aksesorëve, kablllove të energjisë, baterive mbështetëse dhe artikujve të tjerë të lidhur.
- ▶ Për devijime të vogla nga specifikimet që nuk janë të nevojshme për funksionimin e duhur të produktit.
- ▶ Për dëmet që janë rezultat i faktorëve të tjerë përveç produktit, si fatkeqësitë natyrore, vjedhjet, konsumimi gjatë transportit, dëmtimi aksidental etj.
- ▶ Ku produkti përdoret si artikull me qira.
- ▶ Kur produkti është një artikull ekspozues, mostër ose është furnizuar pa pagesë.

TECHNICAL DATA					
Article Number		42 920	42 921	42 922	42 923
Model		VWP 500	VWP 1000	CWP 500	CWP 1000
Rated voltage	V	230	230	230	230
Rated frequency	Hz	50	50	50	50
Starting current	A	1,9	4,5	2,1	4,6
Rated speed	rpm	2.850	2.850	2.850	2.850
Rated power	hp	0,5	1,0	0,5	1,0
	kW	0,37	0,75	0,37	0,75
Maximum pressure	bar	4,0	5,5	2,0	3,0
Maximum head	m	40	55	20	30
Maximum flow	m ³ /h	2,3	2,9	5,5	6,5
Maximum suction height	m	7,0	5,0	7,0	7,0
Inlet size	inch	1	1	1	1
Outlet size	inch	1	1	1	1
Ingress protection (IP) rating		IP44	IP44	IP44	IP44
Insulation class		B	B	B	B
Weight	kg	5,5	8,9	8,3	11,3
Sound power level	dB(A)	80	80	75	75

42 924	42 925	10 156	42 927	42 928
JET 500	JET 750	JET 1000L	HMP 3-850	HMP 6-1250
230	230	230	230	230
50	50	50	50	50
3,2	3,7	4,6	4,2	6,5
2.850	2.850	2.850	2.850	2.850
0,5	0,8	1,0	0,9	1,3
0,37	0,55	0,75	0,65	0,95
4,0	4,8	5,0	4,0	5,2
40	48	50	40	52
2,5	2,7	3,3	6,0	6,6
8,0	9,0	8,0	13,0	15,0
1	1	1	1	1 1/4
1	1	1	1	1
IP44	IP44	IP44	IP44	IP44
B	B	B	B	B
10,8	12,2	15,3	12,2	19,0
75	75	75	75	80

DONNÉES TECHNIQUES					
Numéro de l'article		42 920	42 921	42 922	42 923
Modèle		VWP 500	VWP 1000	CWP 500	CWP 1000
Tension nominale	V	230	230	230	230
Fréquence nominale	Hz	50	50	50	50
Courant de démarrage	A	1,9	4,5	2,1	4,6
Vitesse nominale	rpm	2.850	2.850	2.850	2.850
Puissance nominale	hp	0,5	1,0	0,5	1,0
	kW	0,37	0,75	0,37	0,75
Pression maximale	bar	4,0	5,5	2,0	3,0
Hauteur maximale	m	40	55	20	30
Débit maximal	m ³ /h	2,3	2,9	5,5	6,5
Hauteur d'aspiration maximale	m	7,0	5,0	7,0	7,0
Taille d'entrée	inch	1	1	1	1
Taille de sortie	inch	1	1	1	1
Indice de protection (IP)		IP44	IP44	IP44	IP44
Classe d'isolation		B	B	B	B
Poids	kg	5,5	8,9	8,3	11,3
Niveau de puissance sonore	dB(A)	80	80	75	75

42 924	42 925	10 156	42 927	42 928
JET 500	JET 750	JET 1000L	HMP 3-850	HMP 6-1250
230	230	230	230	230
50	50	50	50	50
3,2	3,7	4,6	4,2	6,5
2.850	2.850	2.850	2.850	2.850
0,5	0,8	1,0	0,9	1,3
0,37	0,55	0,75	0,65	0,95
4,0	4,8	5,0	4,0	5,2
40	48	50	40	52
2,5	2,7	3,3	6,0	6,6
8,0	9,0	8,0	13,0	15,0
1	1	1	1	1 1/4
1	1	1	1	1
IP44	IP44	IP44	IP44	IP44
B	B	B	B	B
10,8	12,2	15,3	12,2	19,0
75	75	75	75	80

DATI TECNICI					
Numero dell'articolo		42 920	42 921	42 922	42 923
Modello		VWP 500	VWP 1000	CWP 500	CWP 1000
Tensione nominale	V	230	230	230	230
Frequenza nominale	Hz	50	50	50	50
Corrente di avviamento	A	1,9	4,5	2,1	4,6
Velocità nominale	rpm	2.850	2.850	2.850	2.850
Potenza nominale	hp	0,5	1,0	0,5	1,0
	kw	0,37	0,75	0,37	0,75
Pressione massima	bar	4,0	5,5	2,0	3,0
Prevalenza massima	m	40	55	20	30
Flusso massimo	m ³ /h	2,3	2,9	5,5	6,5
Altezza massima di aspirazione	m	7,0	5,0	7,0	7,0
Dimensione dell'ingresso	inch	1	1	1	1
Dimensione dell'uscita	inch	1	1	1	1
Grado di protezione dell'ingresso (IP).		IP44	IP44	IP44	IP44
Classe di isolamento		B	B	B	B
Peso	kg	5,5	8,9	8,3	11,3
Livello di potenza sonora	dB(A)	80	80	75	75

42 924	42 925	10 156	42 927	42 928
JET 500	JET 750	JET 1000L	HMP 3-850	HMP 6-1250
230	230	230	230	230
50	50	50	50	50
3,2	3,7	4,6	4,2	6,5
2.850	2.850	2.850	2.850	2.850
0,5	0,8	1,0	0,9	1,3
0,37	0,55	0,75	0,65	0,95
4,0	4,8	5,0	4,0	5,2
40	48	50	40	52
2,5	2,7	3,3	6,0	6,6
8,0	9,0	8,0	13,0	15,0
1	1	1	1	1 1/4
1	1	1	1	1
IP44	IP44	IP44	IP44	IP44
B	B	B	B	B
10,8	12,2	15,3	12,2	19,0
75	75	75	75	80

ΤΕΧΝΙΚΑ ΧΑΡΑΚΤΗΡΙΣΤΙΚΑ					
Κωδικός είδους		42 920	42 921	42 922	42 923
Μοντέλο		VWP 500	VWP 1000	CWP 500	CWP 1000
Ονομαστική τάση	V	230	230	230	230
Ονομαστική συχνότητα	Hz	50	50	50	50
Ένταση ρεύματος εκκίνησης	A	1,9	4,5	2,1	4,6
Ονομαστικές στροφές	rpm	2.850	2.850	2.850	2.850
Ονομαστική ισχύς	hp	0,5	1,0	0,5	1,0
	kW	0,37	0,75	0,37	0,75
Μέγιστη πίεση	bar	4,0	5,5	2,0	3,0
Μέγιστο μανομετρικό	m	40	55	20	30
Μέγιστη παροχή	m ³ /h	2,3	2,9	5,5	6,5
Μέγιστο ύψος αναρρόφησης	m	7,0	5,0	7,0	7,0
Μέγεθος εισαγωγής	inch	1	1	1	1
Μέγεθος εξαγωγής	inch	1	1	1	1
Βαθμός προστασίας (IP) από υγρά και σκόνη		IP44	IP44	IP44	IP44
Κατηγορία μόνωσης		B	B	B	B
Βάρος	kg	5,5	8,9	8,3	11,3
Στάθμη ακουστικής ισχύος	dB(A)	80	80	75	75

42 924	42 925	10 156	42 927	42 928
JET 500	JET 750	JET 1000L	HMP 3-850	HMP 6-1250
230	230	230	230	230
50	50	50	50	50
3,2	3,7	4,6	4,2	6,5
2.850	2.850	2.850	2.850	2.850
0,5	0,8	1,0	0,9	1,3
0,37	0,55	0,75	0,65	0,95
4,0	4,8	5,0	4,0	5,2
40	48	50	40	52
2,5	2,7	3,3	6,0	6,6
8,0	9,0	8,0	13,0	15,0
1	1	1	1	1 1/4
1	1	1	1	1
IP44	IP44	IP44	IP44	IP44
B	B	B	B	B
10,8	12,2	15,3	12,2	19,0
75	75	75	75	80

TEHNIČKI PODACI					
Broj članka		42 920	42 921	42 922	42 923
Model		VWP 500	VWP 1000	CWP 500	CWP 1000
Ocenjen napon	V	230	230	230	230
Ocenjena frekvencija	Hz	50	50	50	50
Počešći od struje	A	1,9	4,5	2,1	4,6
Ocenjena brzina	rpm	2.850	2.850	2.850	2.850
Ocenjeno napajanje	hp	0,5	1,0	0,5	1,0
	kW	0,37	0,75	0,37	0,75
Maksimalni pritisak	bar	4,0	5,5	2,0	3,0
Maksimalna glava	m	40	55	20	30
Maksimalan protok	m ³ /h	2,3	2,9	5,5	6,5
Maksimalna visina usisavanja	m	7,0	5,0	7,0	7,0
Veličina dovoda	inch	1	1	1	1
Veličina utičnice	inch	1	1	1	1
Ocena zaštite od ingresa (IP)		IP44	IP44	IP44	IP44
Čas izolacije		B	B	B	B
Tehinu	kg	5,5	8,9	8,3	11,3
Nivo napajanja zvuka	dB(A)	80	80	75	75

42 924	42 925	10 156	42 927	42 928
JET 500	JET 750	JET 1000L	HMP 3-850	HMP 6-1250
230	230	230	230	230
50	50	50	50	50
3,2	3,7	4,6	4,2	6,5
2.850	2.850	2.850	2.850	2.850
0,5	0,8	1,0	0,9	1,3
0,37	0,55	0,75	0,65	0,95
4,0	4,8	5,0	4,0	5,2
40	48	50	40	52
2,5	2,7	3,3	6,0	6,6
8,0	9,0	8,0	13,0	15,0
1	1	1	1	1 1/4
1	1	1	1	1
IP44	IP44	IP44	IP44	IP44
B	B	B	B	B
10,8	12,2	15,3	12,2	19,0
75	75	75	75	80

TEHNIČKI PODACI					
Broj artikla		42 920	42 921	42 922	42 923
Model		VWP 500	VWP 1000	CWP 500	CWP 1000
Nazivni napon	V	230	230	230	230
Nazivna frekvencija	Hz	50	50	50	50
Startna struja	A	1,9	4,5	2,1	4,6
Ocjenjena brzina	rpm	2.850	2.850	2.850	2.850
Nazivna snaga	hp	0,5	1,0	0,5	1,0
	kW	0,37	0,75	0,37	0,75
Maksimalni tlak	bar	4,0	5,5	2,0	3,0
Maksimalna glava	m	40	55	20	30
Maksimalni protok	m ³ /h	2,3	2,9	5,5	6,5
Maksimalna visina usisavanja	m	7,0	5,0	7,0	7,0
Veličina ulaza	inch	1	1	1	1
Veličina izlaza	inch	1	1	1	1
Ocjena zaštite od prodora (IP).		IP44	IP44	IP44	IP44
Klasa izolacije		B	B	B	B
Težina	kg	5,5	8,9	8,3	11,3
Razina zvučne snage	dB(A)	80	80	75	75

42 924	42 925	10 156	42 927	42 928
JET 500	JET 750	JET 1000L	HMP 3-850	HMP 6-1250
230	230	230	230	230
50	50	50	50	50
3,2	3,7	4,6	4,2	6,5
2.850	2.850	2.850	2.850	2.850
0,5	0,8	1,0	0,9	1,3
0,37	0,55	0,75	0,65	0,95
4,0	4,8	5,0	4,0	5,2
40	48	50	40	52
2,5	2,7	3,3	6,0	6,6
8,0	9,0	8,0	13,0	15,0
1	1	1	1	1 1/4
1	1	1	1	1
IP44	IP44	IP44	IP44	IP44
B	B	B	B	B
10,8	12,2	15,3	12,2	19,0
75	75	75	75	80

DATE TEHNICE					
Numarul articolului		42 920	42 921	42 922	42 923
Model		VWP 500	VWP 1000	CWP 500	CWP 1000
Tensiune nominală	V	230	230	230	230
Frecvența nominală	Hz	50	50	50	50
Curentul de pornire	A	1,9	4,5	2,1	4,6
Viteza nominală	rpm	2.850	2.850	2.850	2.850
Putere nominală	hp	0,5	1,0	0,5	1,0
	kW	0,37	0,75	0,37	0,75
Presiune maximă	bar	4,0	5,5	2,0	3,0
Cap maxim	m	40	55	20	30
Debit maxim	m ³ /h	2,3	2,9	5,5	6,5
Înălțimea maximă de aspirație	m	7,0	5,0	7,0	7,0
Dimensiunea admisiei	inch	1	1	1	1
Dimensiunea prizei	inch	1	1	1	1
Clasament de protecție la pătrundere (IP).		IP44	IP44	IP44	IP44
Clasa de izolare		B	B	B	B
Greutate	kg	5,5	8,9	8,3	11,3
Nivel de putere sonoră	dB(A)	80	80	75	75

42 924	42 925	10 156	42 927	42 928
JET 500	JET 750	JET 1000L	HMP 3-850	HMP 6-1250
230	230	230	230	230
50	50	50	50	50
3,2	3,7	4,6	4,2	6,5
2.850	2.850	2.850	2.850	2.850
0,5	0,8	1,0	0,9	1,3
0,37	0,55	0,75	0,65	0,95
4,0	4,8	5,0	4,0	5,2
40	48	50	40	52
2,5	2,7	3,3	6,0	6,6
8,0	9,0	8,0	13,0	15,0
1	1	1	1	1 1/4
1	1	1	1	1
IP44	IP44	IP44	IP44	IP44
B	B	B	B	B
10,8	12,2	15,3	12,2	19,0
75	75	75	75	80

MŰSZAKI ADATOK					
Cikkszám		42 920	42 921	42 922	42 923
Modell		VWP 500	VWP 1000	CWP 500	CWP 1000
Névleges feszültség	V	230	230	230	230
Névleges frekvencia	Hz	50	50	50	50
Indító áram	A	1,9	4,5	2,1	4,6
Névleges sebesség	rpm	2.850	2.850	2.850	2.850
Névleges teljesítmény	hp	0,5	1,0	0,5	1,0
	kW	0,37	0,75	0,37	0,75
Maximális nyomás	bar	4,0	5,5	2,0	3,0
Maximális fej	m	40	55	20	30
Maximális áramlás	m ³ /h	2,3	2,9	5,5	6,5
Maximális szívási magasság	m	7,0	5,0	7,0	7,0
Bemeneti méret	inch	1	1	1	1
Kimenet mérete	inch	1	1	1	1
Behatolás elleni védelem (IP) besorolás		IP44	IP44	IP44	IP44
Szigetelési osztály		B	B	B	B
Súly	kg	5,5	8,9	8,3	11,3
Hangteljesítmény szint	dB(A)	80	80	75	75

42 924	42 925	10 156	42 927	42 928
JET 500	JET 750	JET 1000L	HMP 3-850	HMP 6-1250
230	230	230	230	230
50	50	50	50	50
3,2	3,7	4,6	4,2	6,5
2.850	2.850	2.850	2.850	2.850
0,5	0,8	1,0	0,9	1,3
0,37	0,55	0,75	0,65	0,95
4,0	4,8	5,0	4,0	5,2
40	48	50	40	52
2,5	2,7	3,3	6,0	6,6
8,0	9,0	8,0	13,0	15,0
1	1	1	1	1 1/4
1	1	1	1	1
IP44	IP44	IP44	IP44	IP44
B	B	B	B	B
10,8	12,2	15,3	12,2	19,0
75	75	75	75	80

ТЕХНИЧЕСКИ ДАННИ					
Номер на артикул		42 920	42 921	42 922	42 923
Модел		VWP 500	VWP 1000	CWP 500	CWP 1000
Номинално напрежение	V	230	230	230	230
Номинална честота	Hz	50	50	50	50
Пусков ток	A	1,9	4,5	2,1	4,6
Измерена скорост	rpm	2.850	2.850	2.850	2.850
Оценена сила	hp	0,5	1,0	0,5	1,0
	kw	0,37	0,75	0,37	0,75
Максимално налягане	bar	4,0	5,5	2,0	3,0
Максимална глава	m	40	55	20	30
Максимален поток	m ³ /h	2,3	2,9	5,5	6,5
Максимална височина на засмукване	m	7,0	5,0	7,0	7,0
Размер на входа	inch	1	1	1	1
Размер на изхода	inch	1	1	1	1
Клас на защита от проникване (IP).		IP44	IP44	IP44	IP44
Клас на изолация		B	B	B	B
Тегло	kg	5,5	8,9	8,3	11,3
Ниво на звукова мощност	dB(A)	80	80	75	75

42 924	42 925	10 156	42 927	42 928
JET 500	JET 750	JET 1000L	HMP 3-850	HMP 6-1250
230	230	230	230	230
50	50	50	50	50
3,2	3,7	4,6	4,2	6,5
2.850	2.850	2.850	2.850	2.850
0,5	0,8	1,0	0,9	1,3
0,37	0,55	0,75	0,65	0,95
4,0	4,8	5,0	4,0	5,2
40	48	50	40	52
2,5	2,7	3,3	6,0	6,6
8,0	9,0	8,0	13,0	15,0
1	1	1	1	1 1/4
1	1	1	1	1
IP44	IP44	IP44	IP44	IP44
B	B	B	B	B
10,8	12,2	15,3	12,2	19,0
75	75	75	75	80

TECHNINIAI DUOMENYS					
Straipsnio numeris		42 920	42 921	42 922	42 923
Modelis		VWP 500	VWP 1000	CWP 500	CWP 1000
Nominali įtampa	V	230	230	230	230
Vardinis dažnis	Hz	50	50	50	50
Pradinė srovė	A	1,9	4,5	2,1	4,6
Įvertintas greitis	rpm	2.850	2.850	2.850	2.850
Vardinė galia	hp	0,5	1,0	0,5	1,0
	kW	0,37	0,75	0,37	0,75
Maksimalus slėgis	bar	4,0	5,5	2,0	3,0
Maksimali galva	m	40	55	20	30
Maksimalus srautas	m ³ /h	2,3	2,9	5,5	6,5
Maksimalus siurbimo aukštis	m	7,0	5,0	7,0	7,0
Įleidimo dydis	inch	1	1	1	1
Išleidimo angos dydis	inch	1	1	1	1
Apsaugos nuo patekimo (IP) įvertinimas		IP44	IP44	IP44	IP44
Izoliacijos klasė		B	B	B	B
Svoris	kg	5,5	8,9	8,3	11,3
Garso galios lygis	dB(A)	80	80	75	75

42 924	42 925	10 156	42 927	42 928
JET 500	JET 750	JET 1000L	HMP 3-850	HMP 6-1250
230	230	230	230	230
50	50	50	50	50
3,2	3,7	4,6	4,2	6,5
2.850	2.850	2.850	2.850	2.850
0,5	0,8	1,0	0,9	1,3
0,37	0,55	0,75	0,65	0,95
4,0	4,8	5,0	4,0	5,2
40	48	50	40	52
2,5	2,7	3,3	6,0	6,6
8,0	9,0	8,0	13,0	15,0
1	1	1	1	1 1/4
1	1	1	1	1
IP44	IP44	IP44	IP44	IP44
B	B	B	B	B
10,8	12,2	15,3	12,2	19,0
75	75	75	75	80

TË DHËNAT TEKNIKE					
Numri i Artikullit		42 920	42 921	42 922	42 923
Model		VWP 500	VWP 1000	CWP 500	CWP 1000
Tensioni nominal	V	230	230	230	230
Frekuenca e vlerësuar	Hz	50	50	50	50
Rryma e fillimit	A	1,9	4,5	2,1	4,6
Shpejtësia e vlerësuar	rpm	2.850	2.850	2.850	2.850
Fuqi e vlerësuar	hp	0,5	1,0	0,5	1,0
	kW	0,37	0,75	0,37	0,75
Presioni maksimal	bar	4,0	5,5	2,0	3,0
Koka maksimale	m	40	55	20	30
Rrijedha maksimale	m ³ /h	2,3	2,9	5,5	6,5
Lartësia maksimale e thithjes	m	7,0	5,0	7,0	7,0
Madhësia e hyrjes	inch	1	1	1	1
Madhësia e prizës	inch	1	1	1	1
Vlerësimi i mbrojtjes nga depërtimi (IP)		IP44	IP44	IP44	IP44
Klasa e izolimit		B	B	B	B
Pesha	kg	5,5	8,9	8,3	11,3
Niveli i fuqisë së zërit	dB(A)	80	80	75	75

	42 924	42 925	10 156	42 927	42 928
	JET 500	JET 750	JET 1000L	HMP 3-850	HMP 6-1250
	230	230	230	230	230
	50	50	50	50	50
	3,2	3,7	4,6	4,2	6,5
	2.850	2.850	2.850	2.850	2.850
	0,5	0,8	1,0	0,9	1,3
	0,37	0,55	0,75	0,65	0,95
	4,0	4,8	5,0	4,0	5,2
	40	48	50	40	52
	2,5	2,7	3,3	6,0	6,6
	8,0	9,0	8,0	13,0	15,0
	1	1	1	1	1 1/4
	1	1	1	1	1
	IP44	IP44	IP44	IP44	IP44
	B	B	B	B	B
	10,8	12,2	15,3	12,2	19,0
	75	75	75	75	80

ENGLISH		
TROUBLESHOOTING		
PROBLEM	PROBABLE CAUSE	PROBABLE SOLUTION
Pump does not start	Lack of electrical current	Make sure the mains voltage is suitable
	Thermal protector is activated	Disconnect the pump, let it cool and reconnect it. If the problem remains, please contact the authorized service center
Pump does not suck	Intake hose end not properly immersed in water	Place properly intake hose end in water
	No water in pump body	Pour water into the pump and suction pipe until it is full
	Air in suction pipe	Remove the air from the suction pipe
	Intake leaks or clogged	Clean intake thoroughly and correct coupling
	Maximum suction depth exceeded	Correct suction depth
Insufficient delivery	Maximum suction depth exceeded	Correct suction depth
	Intake leaks or clogged	Clean intake thoroughly and correct coupling
	Suctioned water level decreases rapidly	Situate intake hose end deeper
	Foreign bodies in pump	Clean pump and replace worn - out parts

FRANÇAIS		
DÉPANNAGE		
PROBLÈME	CAUSE PROBABLE	SOLUTION PROBABLE
La pompe ne démarre pas	Manque de courant électrique	Assurez-vous que la tension du secteur est adaptée
	Le protecteur thermique est activé	Débranchez la pompe, laissez-la refroidir et rebranchez-la. Si le problème persiste, veuillez contacter le centre de service agréé
La pompe n'aspire pas	L'extrémité du tuyau d'admission n'est pas correctement immergée dans l'eau	Placer correctement l'extrémité du tuyau d'admission dans l'eau
	Pas d'eau dans le corps de la pompe	Versez de l'eau dans la pompe et le tuyau d'aspiration jusqu'à ce qu'ils soient pleins
	Air dans le tuyau d'aspiration	Retirer l'air du tuyau d'aspiration
	Fuites d'admission ou bouchées	Nettoyer soigneusement l'admission et corriger l'accouplement
	Profondeur d'aspiration maximale dépassée	Profondeur d'aspiration correcte
Livraison insuffisante	Profondeur d'aspiration maximale dépassée	Profondeur d'aspiration correcte
	Fuites d'admission ou bouchées	Nettoyer soigneusement l'admission et corriger l'accouplement
	Le niveau d'eau aspiré diminue rapidement	Placer l'extrémité du tuyau d'admission plus profondément
	Corps étrangers dans la pompe	Nettoyer la pompe et remplacer les pièces usées

ITALIANO**RISOLUZIONE DEI PROBLEMI**

PROBLEMA	CAUSA PROBABILE	PROBABILE SOLUZIONE
La pompa non si avvia	Mancanza di corrente elettrica	Assicurarsi che la tensione di rete sia adatta
	Il protettore termico è attivato	Scollegare la pompa, lasciarla raffreddare e ricollegarla. Se il problema persiste, contattare il centro assistenza autorizzato
La pompa non aspira	Estremità del tubo di aspirazione non immersa correttamente nell'acqua	Posizionare correttamente l'estremità del tubo di aspirazione nell'acqua
	Assenza di acqua nel corpo della pompa	Versare acqua nella pompa e nel tubo di aspirazione finché non è pieno
	Aria nel tubo di aspirazione	Eliminare l'aria dal tubo di aspirazione
	Perdite o intasamento dell'aspirazione	Pulire accuratamente l'aspirazione e correggere l'accoppiamento
	Profondità massima di aspirazione superata	Profondità di aspirazione corretta
Consegna insufficiente	Profondità massima di aspirazione superata	Profondità di aspirazione corretta
	Perdite o intasamento dell'aspirazione	Pulire accuratamente l'aspirazione e correggere l'accoppiamento
	Il livello dell'acqua aspirata diminuisce rapidamente	Posizionare l'estremità del tubo di aspirazione più in profondità
	Corpi estranei nella pompa	Pulire la pompa e sostituire le parti usurate

ΕΛΛΗΝΙΚΑ**ΑΝΤΙΜΕΤΩΠΙΣΗ ΠΡΟΒΛΗΜΑΤΩΝ**

ΠΡΟΒΛΗΜΑ	ΠΙΘΑΝΗ ΑΙΤΙΑ	ΠΙΘΑΝΗ ΛΥΣΗ
Η αντλία δεν ξεκινά	Δεν υπάρχει τάση στο δίκτυο	Βεβαιωθείτε ότι η τάση δικτύου είναι κατάλληλη
	Έχει ενεργοποιηθεί το θερμικό	Αποσυνδέστε την αντλία, αφήστε την να κρυώσει και συνδέστε την ξανά. Εάν το πρόβλημα παραμένει, επικοινωνήστε με το εξουσιοδοτημένο κέντρο σέρβις
Η αντλία δεν κάνει αναρρόφηση	Το άκρο του σωλήνα εισαγωγής δεν είναι σωστά βυθισμένο στο νερό	Τοποθετήστε σωστά το άκρο του σωλήνα εισαγωγής στο νερό
	Σώμα αντλίας χωρίς νερό	Ρίξτε νερό στην αντλία και στο σωλήνα αναρρόφησης μέχρι να γεμίσει
	Αέρας στον σωλήνα αναρρόφησης	Κάντε εξαέρωση στο σωλήνα αναρρόφησης
	Η εισαγωγή έχει διαρροή ή είναι φραγμένη	Καθαρίστε προσεκτικά την εισαγωγή και ελέγξτε τη σύνδεση
	Υπέρβαση του μέγιστου ύψους αναρρόφησης	Διορθώστε το ύψος αναρρόφησης
Ανεπαρκής δυναμικότητα	Υπέρβαση του μέγιστου ύψους αναρρόφησης	Διορθώστε το ύψος αναρρόφησης
	Η εισαγωγή έχει διαρροή ή είναι φραγμένη	Καθαρίστε προσεκτικά την εισαγωγή και ελέγξτε τη σύνδεση
	Η στάθμη του αναρροφούμενου νερού μειώνεται γρήγορα	Τοποθετήστε πιο χαμηλά το άκρο του σωλήνα αναρρόφησης
	Ξένα σώματα στην αντλία	Καθαρίστε την αντλία και αντικαταστήστε τα φθαρμένα μέρη

SRPSKI**REŠAVANJE PROBLEMA**

PROBLEM	OPRAVDAN UZROK	VEROVATNO REŠENJE
Pumpa se ne upali	Nedostatak električne struje	Uverite se da je glavni napon pogodan
	Aktivira se termalni zaštitnik	Isključite pumpu, ostavite da se ohladi i ponovo je povežite. Ako problem ostane, obratite se ovlašćenom servisnom centru
Pumpa nije loša	Kraj creva nije pravilno uronjen u vodu	Postavite pravilno usisno crevo završite u vodi
	Nema vode u telu pumpe	Sipajte vodu u pumpu i usisajte cev dok se ne puni
	Vazduh u usisnim cevima	Uklonite vazduh iz usisne cevi
	Curenje ili zapušače unosa	Čist unos temeljno i ispravno spajanje
	Premašena je maksimalna dubina usisavanja	Ispravna dubina usisavanja
Nedovoljna isporuka	Premašena je maksimalna dubina usisavanja	Ispravna dubina usisavanja
	Curenje ili zapušače unosa	Čist unos temeljno i ispravno spajanje
	Usisan nivo vode naglo opada	Usisno crevo se završava dublje
	Strana tela na pumpi	Čista pumpa i zamena istrošenih - aut delova

HRVATSKI**RJEŠAVANJE PROBLEMA**

PROBLEM	VJEROJATNI UZROK	VJEROJATNO RJEŠENJE
Pumpa se ne pokreće	Nedostatak električne struje	Provjerite je li mrežni napon odgovarajući
	Termalna zaštita je aktivirana	Odvijte pumpu, pustite je da se ohladi i ponovno je spojite. Ako problem i dalje postoji, obratite se ovlašćenom servisu
Pumpa ne usisava	Kraj dovodnog crijeva nije dobro uronjen u vodu	Pravilno postavite kraj dovodnog crijeva u vodu
	Nema vode u tijelu pumpe	Ulijte vodu u pumpu i usisnu cijev dok se ne napuni
	Zrak u usisnoj cijevi	Uklonite zrak iz usisne cijevi
	Usis curi ili je začepljen	Temeljito očistite usis i ispravite spojku
	Prekoračena je najveća dubina usisavanja	Ispravna dubina usisavanja
Nedovoljna isporuka	Prekoračena je najveća dubina usisavanja	Ispravna dubina usisavanja
	Usis curi ili je začepljen	Temeljito očistite usis i ispravite spojku
	Razina usisane vode se brzo smanjuje	Postavite kraj usisnog crijeva dublje
	Strana tijela u pumpi	Očistite pumpu i zamijenite istrošene dijelove

ROMÂNĂ**DEPANARE**

PROBLEM	VJEROJATNI UZROK	VJEROJATNO RJEŠENJE
Pompa nu pornește	Lipsa curentului electric	Asigurați-vă că tensiunea rețelei este adecvată
	Protectorul termic este activat	Deconectați pompa, lăsați-o să se răcească și reconectați-o. Dacă problema rămâne, vă rugăm să contactați centrul de service autorizat
Pompa nu aspiră	Capătul furtunului de admisie nu este scufundat în apă	Puneți în mod corespunzător capătul furtunului de admisie în apă
	Fără apă în corpul pompei	Turnați apă în pompă și conductă de aspirație până când este plină
	Aer în conducta de aspirație	Scoateți aerul din conducta de aspirație
	Scurgeri de admisie sau înfundate	Curățați bine admisia și corectați cuplarea
	Adâncimea maximă de aspirație a fost depășită	Adâncimea de aspirare corectă
Livrare insuficientă	Adâncimea maximă de aspirație a fost depășită	Adâncimea de aspirare corectă
	Scurgeri de admisie sau înfundate	Curățați bine admisia și corectați cuplarea
	Nivelul apei aspirate scade rapid	Poziționați capătul furtunului de admisie mai adânc
	Corpi străini în pompă	Curățați pompa și înlocuiți piesele uzate

MACYAR**HIBAELEHÁRÍTÁS**

PROBLÉMA	LEHETSÉGES OK	LEHETSÉGES MEGOLDÁS
A szivattyú nem indul el	Elektromos áram hiánya	Győződjön meg arról, hogy a hálózati feszültség megfelelő
	A hővédő aktiválva van	Válassa le a szivattyút, hagyja kihűlni, majd csatlakoztassa újra. Ha a probléma továbbra is fennáll, forduljon a hivatalos szervizközponthoz
A szivattyú nem szív	A szívótömlő vége nincs megfelelően vízbe merítve	Helyezze a szívótömlő végét megfelelően vízbe
	Nincs víz a szivattyú testében	Öntsön vizet a szivattyúba és a szívócsőbe, amíg meg nem telik
	Levegő a szívócsőben	Távolítsa el a levegőt a szívócsőből
	A szívócső szivárog vagy eltömődött	Tisztítsa meg alaposan a szívónylást, és helyesen kapcsolja be
	Túllépte a maximális szívási mélységet	Megfelelő szívási mélység
Elégtelen kézbesítés	Túllépte a maximális szívási mélységet	Megfelelő szívási mélység
	A szívócső szivárog vagy eltömődött	Tisztítsa meg alaposan a szívónylást, és helyesen kapcsolja be
	A felszívott víz szintje gyorsan csökken	Helyezze mélyebbre a szívótömlő végét
	Idegen testek a szivattyúban	Tisztítsa meg a szivattyút és cserélje ki az elhasznált alkatrészeket

БЪЛГАРСКИ**ОТСТРАНЯВАНЕ НА НЕИЗПРАВНОСТИ**

PROBLÉMA	LEHETSÉGES OK	LEHETSÉGES MEGOLDÁS
Помпата не стартира	Липса на електрически ток	Уверете се, че мрежовото напрежение е подходящо
	Термичният протектор е активиран	Изключете помпата, оставете я да изстине и я свържете отново. Ако проблемът остане, моля свържете се с авторизирания сервизен център
Помпата не суче	Краят на входящия маркуч не е правилно потопен във вода	Поставете правилно края на входящия маркуч във вода
	Няма вода в тялото на помпата	Налейте вода в помпата и смукателната тръба, докато се напълни
	Въздух в смукателната тръба	Отстранете въздуха от смукателната тръба
	Всмукателният отвор тече или е запушен	Почистете всмукателния отвор старателно и коригирайте съединителя
	Превишена е максималната дълбочина на засмукване	Правилна дълбочина на засмукване
Недостатъчна доставка	Превишена е максималната дълбочина на засмукване	Правилна дълбочина на засмукване
	Всмукателният отвор тече или е запушен	Почистете всмукателния отвор старателно и коригирайте съединителя
	Нивото на засмуканата вода намалява бързо	Поставете края на всмукателния маркуч по-дълбоко
	Чужди тела в помпата	Почистете помпата и сменете износените части

LIETUVIŲ K.**PROBLEMŲ SPRENDIMAS**



PROBLEM	GALIMA PRIEŽASTIS	GALIMA SPRENDIMAS
Siurblys neįsijungia	Trūksta elektros srovės	Įsitikinkite, kad tinklo įtampa yra tinkama
	Suaktyvinta šiluminė apsauga	Atjunkite siurbį, leiskite jam atvėsti ir vėl prijunkite. Jei problema išlieka, kreipkitės į įgaliotąjį techninės priežiūros centrą
Siurblys nesiurbia	Įsiurbimo žarnos galas netinkamai panardintas į vandenį	Tinkamai įkiškite įleidimo žarnos galą į vandenį
	Siurblio korpuse nėra vandens	Supilkite vandenį į siurbį ir siurbimo vamzdį, kol jis prisipildys
	Oras įsiurbimo vamzdyje	Pašalinkite orą iš siurbimo vamzdžio
	Įsiurbimo vamzdis nesandarus arba užsikimšęs	Kruopščiai išvalykite įsiurbimą ir sureguliuokite jungtį
	Viršytas maksimalus siurbimo gylis	Teisingas siurbimo gylis
Nepakankamas pristatymas	Viršytas maksimalus siurbimo gylis	Teisingas siurbimo gylis
	Įsiurbimo vamzdis nesandarus arba užsikimšęs	Kruopščiai išvalykite įsiurbimą ir sureguliuokite jungtį
	Siurbiamo vandens lygis greitai mažėja	Įsiurbimo žarnos galą padėkite giliau
	Svetimkūniai siurblyje	Išvalykite siurbį ir pakeiskite susidėvėjusias dalis

SHQIPTARE

ZGJIDHJA E PROBLEMEVE

PROBLEM	SHKAK I MUNDSDHEM	ZGJIDHJE E MUNDSDHEM
Pompa nuk fillon	Mungesa e rrymës elektrike	Sigurohuni që tensioni i rrjetit të jetë i përshtatshëm
	Mbrojtësi termik është aktivizuar	Shkëputni pompën, lëreni të ftohet dhe rilidheni. Nëse problemi mbetet, ju lutemi kontaktoni qendrën e autorizuar të shërbimit
Pompa nuk thith	Fundi i zorrës së marrjes nuk është zhytur siç duhet në ujë	Vendoseni siç duhet fundin e zorrës së marrjes në ujë
	Nuk ka ujë në trupin e pompës	Derdhni ujë në pompën dhe tubin e thithjes derisa të mbushet
	Ajri në tubin e thithjes	Hiqni ajrin nga tubi i thithjes
	Rrjedhje e marrjes ose e bllokuar	Pastroni plotësisht hyrjen dhe lidhni saktë
	Është tejkalarur thellësia maksimale e thithjes	Thellësia e saktë e thithjes
Dorëzimi i pamjaftueshëm	Është tejkalarur thellësia maksimale e thithjes	Thellësia e saktë e thithjes
	Rrjedhje e marrjes ose e bllokuar	Pastroni plotësisht hyrjen dhe lidhni saktë
	Niveli i ujit të thithur zvogëlohet me shpejtësi	Vendoseni fundin e zorrës së marrjes më thellë
	Trupat e huaj në pompë	Pastroni pompën dhe zëvendësoni pjesët e konsumuara

EN	EU DECLARATION OF CONFORMITY		We declare under our sole responsibility that the listed products comply with all applicable provisions of the below directives and are also in conformity with the following standards. Production year and serial number are mentioned on the product. The relative technical file is at the below address.
	SURFACE ELECTRIC WATER PUMP		
	MODEL	Article number	
FR	DÉCLARATION CE DE CONFORMITÉ		Nous déclarons sous notre propre responsabilité que les produits décrits sont conformes à toutes les dispositions applicables des directives ci-dessous et sont également conformes aux normes suivantes. L'année de production et le numéro de série figurent sur le produit. Le dossier technique correspondant est à l'adresse ci-dessous.
	POMPE À EAU ÉLECTRIQUE DE SURFACE		
	MODÈLE	Numéro de l'article	
IT	DICHIARAZIONE CE DI CONFORMITÀ		Dichiaro sotto la nostra piena responsabilità che i prodotti indicati sono conformi a tutte le disposizioni applicabili delle seguenti direttive e sono inoltre conformi alle seguenti norme. Anno di produzione e numero di serie sono sul prodotto. La relativa scheda tecnica è al seguente indirizzo.
	POMPA ACQUA ELETTRICA DI SUPERFICIE		
	MODELLO	Codice prodotto	
EL	ΔΗΛΩΣΗ ΣΥΜΜΟΡΦΩΣΗΣ ΕΚ		Δηλώνουμε με αποκλειστική μας ευθύνη ότι τα αναφερόμενα προϊόντα συμμορφώνονται με όλες τις σχετικές διατάξεις των κάτωθι οδηγιών και είναι επίσης σύμφωνα με τα ακόλουθα πρότυπα. Το έτος παραγωγής και ο σειριακός αριθμός αναφέρονται στο προϊόν. Ο τεχνικός φάκελος είναι στην παρακάτω διεύθυνση.
	ΗΛΕΚΤΡΙΚΗ ΑΝΤΛΙΑ ΝΕΡΟΥ ΕΠΙΦΑΝΕΙΑΣ		
	ΜΟΝΤΕΛΟ	Κωδικός προϊόντος	
SR	CE IZJAVA O USAGLAŠENOSTI		Na sopstvenu odgovornost izjavljujemo, da navedeni proizvodi poštuju sve važeće odredbe dole navedenih direktiva i da su takođe u skladu sa sledećim standardima. Proizvodna godina i serijski broj su na proizvodu. Relativna tehnoška datoteka je na donje adrese.
	POVRŠINSKA ELEKTRIČNA PUMPA ZA VODU		
	MODEL	Broj predmeta	
HR	EU IZJAVA O SUKLADNOSTI		Pod punom odgovornošću izjavljujemo da navedeni proizvodi u skladu sa svim primjenjivim odredbama dolje navedenih direktiva, a također su u skladu sa sljedećim standardima. Godina proizvodnje i serijski broj su na proizvodu. Relativna tehnička datoteka nalazi se na donjoj adresi.
	POVRŠINSKA ELEKTRIČNA PUMPA VODE		
	MODEL	Broj artikla	
RO	DECLARAȚIE DE CONFORMITATE UE		Declarăm pe proprie răspundere că produsele menționate respectă toate prevederile aplicabile din directivele de mai jos și sunt, de asemenea, conforme cu următoarele standarde. Anul de producție și numărul de serie sunt pe produs. Fișierul tehnic relativ se află la adresă de mai jos.
	POMPA ELECTRICA DE APA DE SURFACE		
	MODEL	Număr articol	
HU	EU MEGFELELŐSÉGI NYILATKOZAT		Kijelentjük kizárólagos felelősségünkre, hogy a felsorolt termékek megfelelnek az alábbi irányelvek összes vonatkozó rendelkezésének, és megfelelnek a következő szabványoknak is. A gyártási év és a sorozatszám a terméken található. A relatív műszaki fájl az alábbi címen található.
	FELÜLETI ELEKTROMOS VÍZSZIVATTYÚ		
	MODELL	Cikk szám	
BG	ЕС ДЕКЛАРАЦИЯ ЗА СЪОТВЕТСТВИЕ		С пълна отговорност ние декларираме, че посочените продукти отговарят на всички валидни изисквания на директивите и разпоредбите по-долу и съответства на следните стандарти.
	ПОВЪРХНОСТНА ЕЛЕКТРИЧЕСКА ВОДНА ПОМПА		
	МОДЕЛ	Каталожен номер	
LT	ES ATITIKTIES DEKLARACIJA		Mes, prisiimdami visą atsakomybę, pareiškiame, kad išvardyti produktai atitinka visas taikomas toliau nurodytų direktyvų nuostatas ir taip pat atitinka šiuos standartus. Gamybos metai ir serijos numeris yra ant gaminio. Santykinis technologinis failas yra žemiau nurodytu adresu.
	PAVIRŠINIS ELEKTRINIS VANDENS SIURBLYS		
	MODELIS	Straipsnis Numeris	
SQ	DEKLARATA E KONFORMITETIT KE		Ne deklarojmë nën përgjegjësinë tonë të vetme se produktet e listuara janë në përputhje me të gjitha dispozitat e zbatueshme të direktivave të mëposhtme dhe janë gjithashtu në përputhje me standardet e mëposhtme. Viti i prodhimit dhe numri i serisë përmenden në produkt. Dosja teknike relative është në adresën e mëposhtme.
	POMPË ELEKTRIKE SIPËRFAQE TË UJIT		
	MODEL	Numri i Artikullit	

VWP-500 VWP-1000 CWP-500 CWP-1000 JET-500 JET-750 JET-1000L HPM-3-850 HPM-6-1250	42 920 42 921 42 922 42 923	2006/42/EC	EN 60335-1:2012+A11:2014+A13:2017+A1:2019+A14:2019+A2:2019+A15:2021
			EN60335-2-41:2003+A1:2004+A2:2010
			EN 62233:2008+AC:2008
			EN 60034-1:2010+AC:2010
	42 924 42 925 10 156	2014/35/EU	EN ISO 12100:2010
			EN 809:1998+A1:2009+AC:2010
			EN 60204-1:2018
	42 927 42 928	2014/30/EU	EN IEC 55014-1:2021
			EN IEC 55014-2:2021
			EN IEC 6100-3-2:2019+A1:2021
			EN IEC 6100-3-3:2013+A1:2019
Aimilios G. Theodorou Electrical Engineer, Safety Officer 		FF GROUP TOOL INDUSTRIES 9,5km Attiki Odos, Aspropyrgos 19300, Athens, Greece Tel. +30 210 55 98 400	
14/12/2023 FF GROUP TOOL INDUSTRIES, 19300 Aspropyrgos-Greece.			



FF GROUP TOOL INDUSTRIES



9,5 Km Attiki Odos, Aspropyrgos

19300, Athens, Greece



+30 210 55 98 400



info@ffgroup-toolindustries.com



www.ffgroup-tools.com