

Descrizione - Description	Unità di misura - Unit of measurement	Grandezze - Size															
		65-20	80-20	80-25	100-25	125-25	80-31	125-31	125-40	150-31	150-35	200-35	250-35	200-45	250-45	300-45	
Grandezza supporto - Bearing size		35					50				65			85			
Corpo - Casing																	
Spessore corpo - Casing thickness	mm	7,5	7,5	7,5	12	12	11	12	12	12,5	13	14,5	15	15	16	17	
Prese di pressione - Pressure gauge holes		G.1/4 ^(b)					G.1/2 ^(b)				G.1/2			G.1/2			
Foro drenaggio - Casing drain		G.3/8 ^(b)			G.1/2 ^(b)		G.1/2 ^(b)				G.3/4	G.1	G.1	G.1			
Girante - Impeller																	
Passaggio RB - Max. Free space RB	mm	30*40	28*46	40*40	35*65	30*80	45*70	35*80	40*54	28*70	40*75	35*90	40*110	60*60	60*70	50*90	
Dia ingresso - Inlet diameter	mm	80	103	102	125	125	100	150	150	191	191	210	210	254	299	340	
Dia massimo - Max.diameter	mm	209	209	259	259	259	319	319	409	319	359	359	359	459	459	459	
Dia minimo - Min.diameter	mm	160	170	200	200	200	260	260	280	260	280	290	290	380	390	390	
Momento di inerzia J ^(a) - Moment of inertia J ^(a)	kgm ²	31	33,8	76,5	59,9	59,9	163	218	527	259	364	394	434	1110	1220	1430	
Cassa stoppa - Seal Chamber																	
Diametro - Diameter	mm	68					80				100			122			
Profondità - Deep	mm	79					92				110			110			
Dia. camicia - shaft sleeve diameter	mm	43					53				70			90			
Sezione baderna - Section packing	mm	12					12				14			16			
N.° anelli baderna con anello idraulico Packing ring with lantern ring		4					5				4			4			
N.° anelli senza anello idraulico Packing ring without lantern ring		6					7				6			6			
Dia. tenuta meccanica - mechanical seal diameter	mm	43					53				70			90			
Ingresso anello idraulico - Lantern ring holes		G.1/4					G.1/4				G.1/4			G.1/4			
Ingresso Ten. Mecc. - Connections mech. seal		G.1/4					G.1/4				G.1/4			G.1/4			
Camera di raffreddamento - Cooling jacket																	
Pressione max - Max.pressure	bar	3					3				3			3			
Pressione di prova - Max.hydrostatic pressure	bar	4,5					4,5				4,5			4,5			
Connessioni - Connections holes		G.3/8					G.3/8				G.3/8			G.3/8			
Albero - Shaft																	
Dia sotto la camicia - Shaft dia.under shaft sleeve	mm	35					45				60			80			
Dia sotto la girante - Shaft dia.under impeller	mm	28					38				48			68			
Supporto cuscinetti - Bearing housing																	
Valore max. P/n - Max.value P/n		0,022					0,045				0,1			0,22			
Potenza max. - Max.power to 960 1/min.	kW	21					43				96			210			
Potenza max. - Max.power to 1450 1/min.	kW	32					65				145			320			
Potenza max. - Max.power to 2900 1/min.	kW	64					130										
Supportazione standard - Standard bearings																	
Lato pompa - Pump side		6307					6310				6313			6317			
Lato motore - Motor side		3307					3310				3313			3317			
Supportazione pesante 1 - HD1 bearings																	
Lato pompa - Pump side		NJ 307					NJ 310				NJ 313			NJ 317			
Lato motore - Motor side		2x7307					2x7310				2x7313			2x7317			

I dati indicati non sono impegnativi e possono cambiare con le condizioni di lavoro
Technical data are indicative and they can change according to pump work

^(a) Dividi per 1000 per ottenere il momento di inerzia J in kgm²
Divide by 1000 to obtain the moment of inertia J in kgm²

^(b) A richiesta
On demand

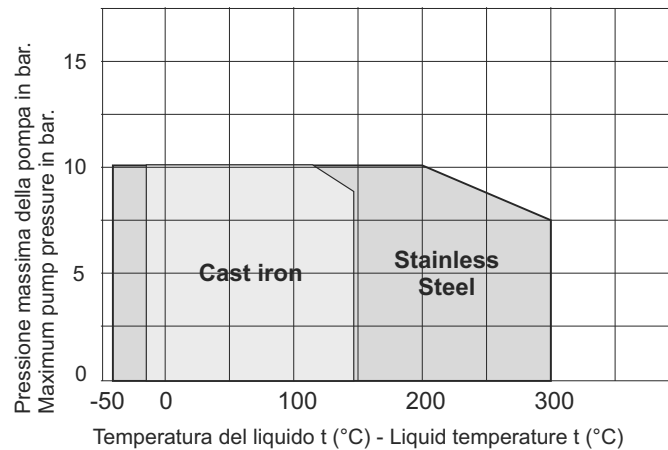
Limiti di pressione e di temperatura

Pompe in ghisa: impiego per tutti i liquidi, ad eccezione di acqua calda e liquidi diatermici organici.

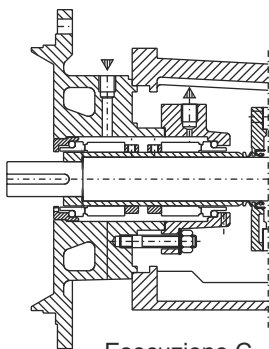
Pressure and temperature limits

Cast iron pumps: suitable for every kind of liquids, except for hot water and organic heat-transfer oils.

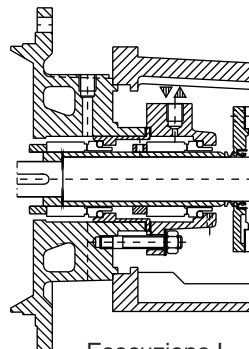
Materiali di costruzione : Construction Materials :



Materiali a richiesta : Sanicro, SAF, CF3M, Hastelloy
Materials on request : Sanicro, SAF, CF3M, Hastelloy



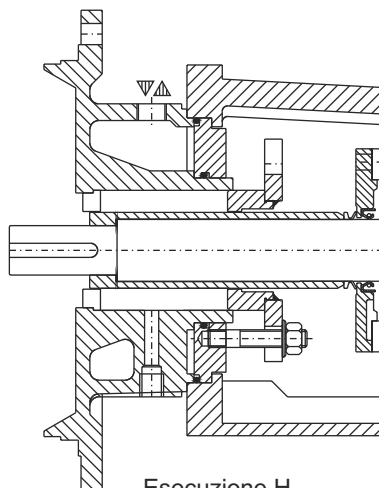
Esecuzione C
C Execution



Esecuzione L
L Execution

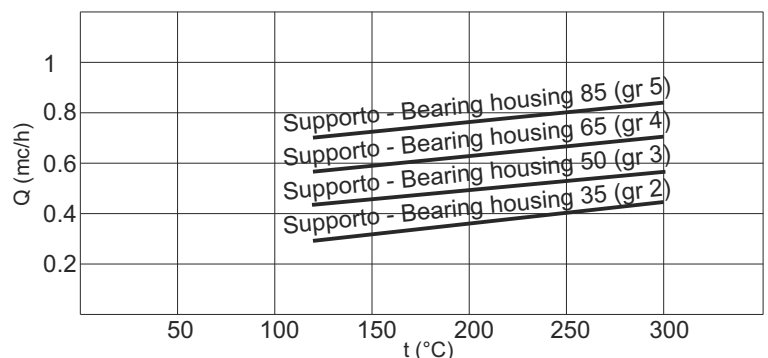
Flussaggio tenuta meccanica doppia esecuzione C - L
Double mechanical seal flushing C - L exec.

Supporto Bearing [mm]	Dia. ten. mecc. Mech. seal dia. [mm]	Portata flussaggio Flushing capacity [l/min].		P di flussaggio Flushing pressure [bar]	
		1450 rpm	960 rpm	C	L
35	43	1	0,66	0.5 > p mandata 0.5 > discharge p	< 0.3
50	53	1.5	1		
65	70	2	1,33		
85	90	2,5	1,66		



Esecuzione H
H Execution

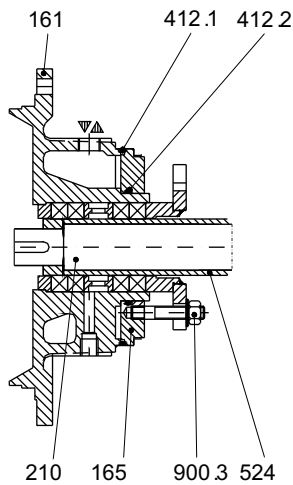
Flussaggio camera di raffreddamento **esecuzione H**
Cooling chamber flushing **H execution.**



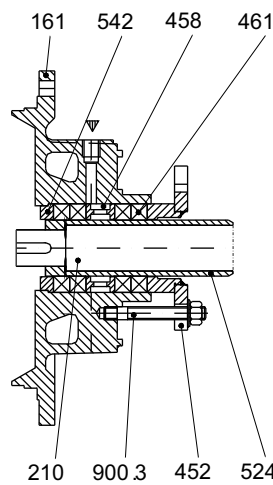
Dispositivi di raffreddamento (o riscaldamento) e di tenuta

Cooling (or heating) and sealing device

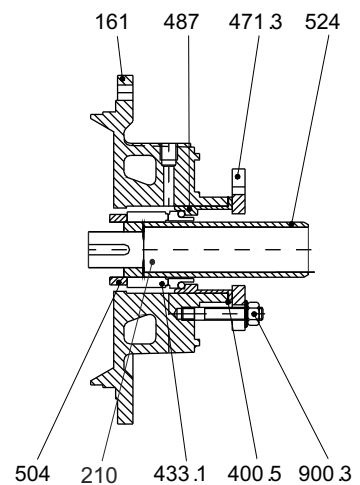
Camera Raffreddamento/Riscaldamento
Cooling/Heating jacket
"H" exec.



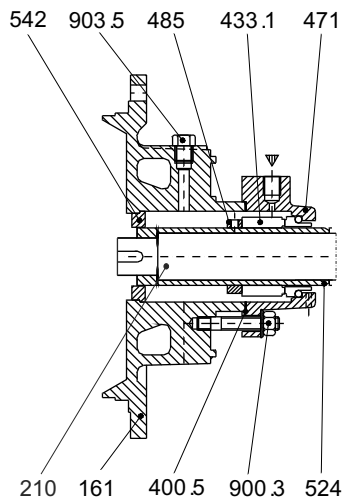
Tenuta baderna/Tenuta baderna flussata
Packing gland/Flushed packing gland
"B" and "S" exec.



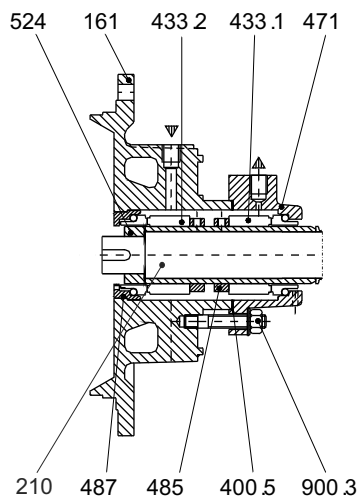
Tenuta meccanica singola
Single mechanical seal
"M" exec. API PLAN 02



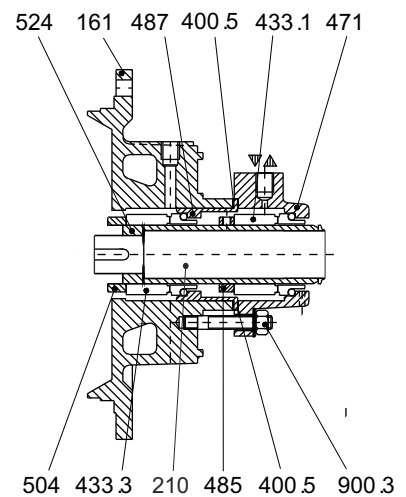
Singola con bussola di fondo
Single with throttle bushing
"A" exec. API PLAN 11/32



Tenuta meccanica doppia contrapposta
Double back to back mechanical seal
"C" exec. API PLAN 53/54

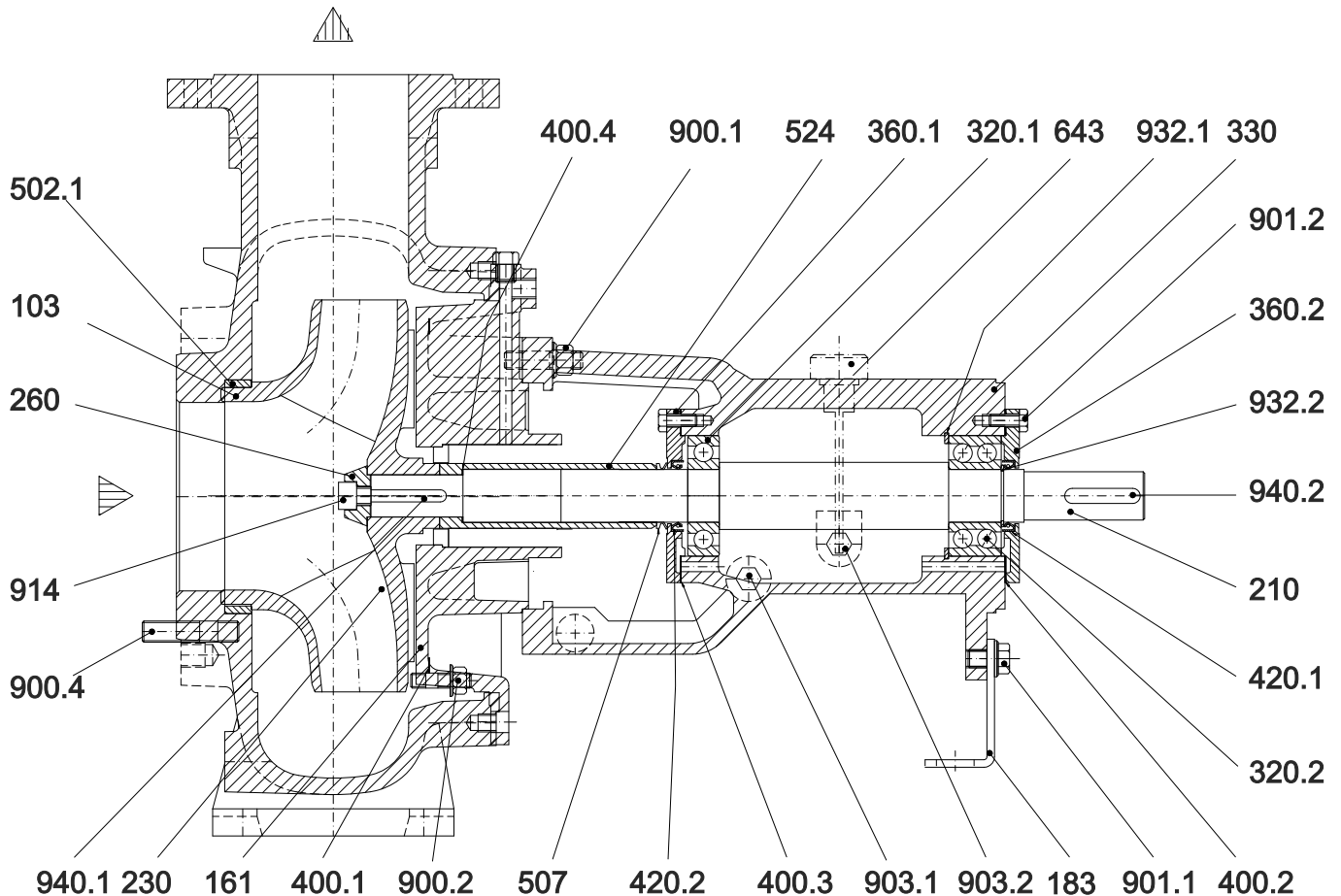


Tenuta meccanica doppia in tandem
Double tandem mechanical seal
"L" exec. API PLAN 52



N.	DESCRIZIONE	DESCRIPTION
161	Coperchio del corpo	Casing cover
165	Coperchio camera di raffreddamento	Cooling chamber cover
210	Albero	Shaft
400.5	Guarnizione piana	Seal plate gasket
412.1	O-ring	O-ring
412.2	O-ring	O-ring
433.1	Tenuta meccanica l.c.	Mechanical seal D.S.
433.2	Tenuta meccanica l.o.c.	Mechanical seal N.D.S.
433.3	Tenuta meccanica l.o.c.	Mechanical seal N.D.S.
452	Premitreccia	Packing gland
458	Anello idraulico(solo per exec. S)	Lantern ring(only for exec. S)
461	Baderna	Packing ring
471	Coperchio tenuta meccanica	Seal chamber cover
471.3	Flangia premitreccia	Packing gland flange
485	Anello arresto tenuta meccanica	Abutment ring
487	Anello sede tenuta meccanica	Seal seat ring
504	Distanziale	Spacer
524	Camicia albero	Shaft sleeve
542	Bussola di fondo	Bottom sleeve
900.3	Prigioniero con dado	Stud with nut
903.5	Tappo	Plug

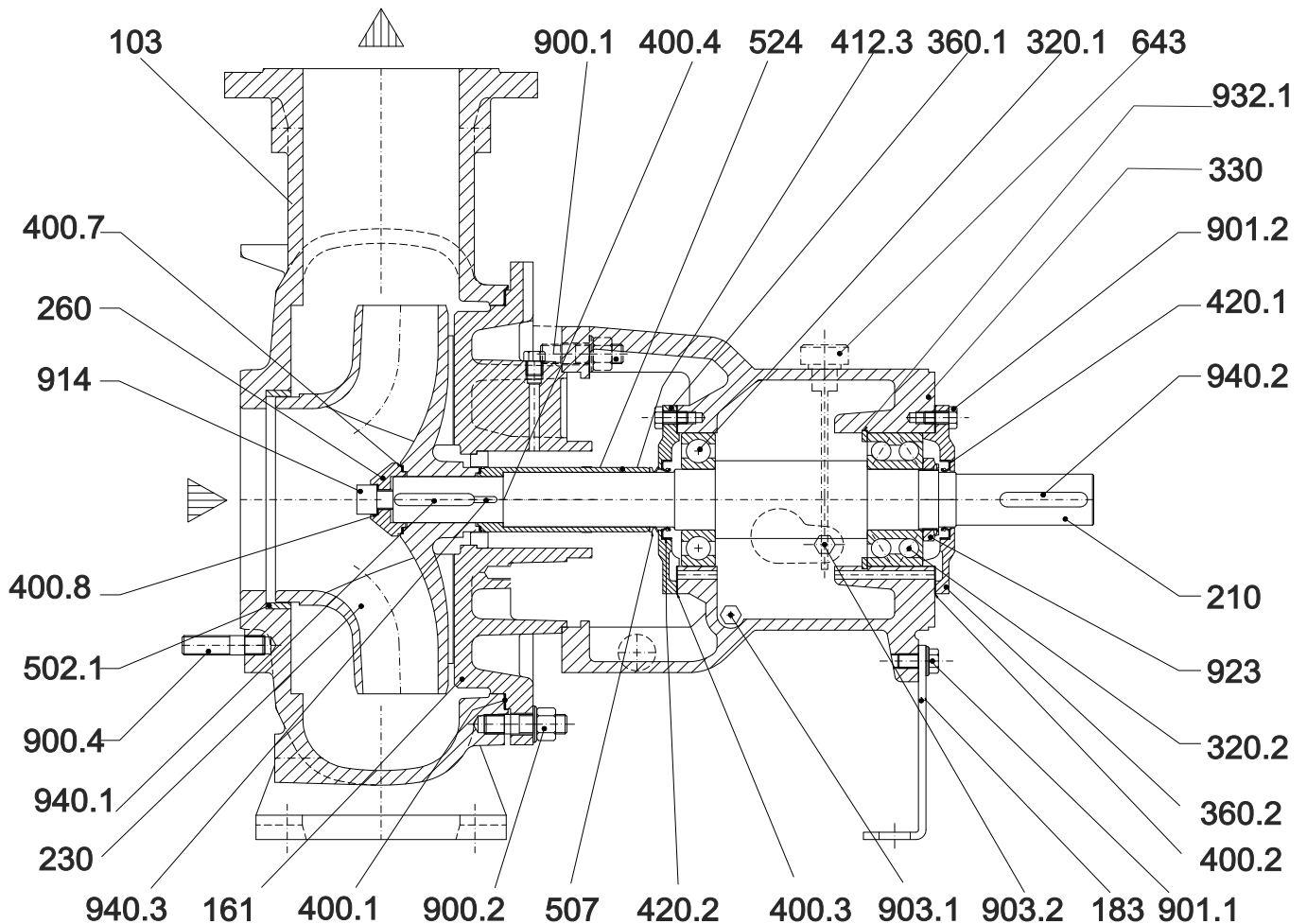
Grandezze - Size : 65-20, 80-20, 80-25, 100-25, 125-25



N.	DESCRIZIONE	DESCRIPTION
103	Corpo	Casing
161	Coperchio del corpo l.c.	Casing cover d.s
183	Piede di appoggio	Support foot
210	Albero	Shaft
230	Girante	Impeller
260	Ogiva girante	Impeller hub
320.1	Cuscinetto a sfere l.o.c.	Ball bearing N.D.S.
320.2	Cuscinetto a sfere l.c.	Ball bearing D.S.
330	Supporto	Bearing housing
360.1	Coperchio cuscinetto l.o.c.	Bearing cover N.D.S.
360.2	Coperchio cuscinetto l.c.	Bearing cover D.S.
400.1	Guarnizione del corpo	Casing gasket
400.2	Guarnizione coperchio cuscinetto l.c.	Bearing cover gasket D.S.
400.3	Guarnizione coperchio cuscinetto l.o.c.	Bearing cover gasket N.D.S.
400.4	Guarnizione camicia	Sleeve gasket
420.1	Anello di tenuta l.c.	Bearing cover seal D.S.
420.2	Anello di tenuta l.o.c.	Bearing cover seal N.D.S.

N.	DESCRIZIONE	DESCRIPTION
502.1	Anello usura	Wear ring
507	V. Ring	V. Ring
524	Camicia albero	Shaft sleeve
643	Tappo di sfianto con astina	Oil dipstick
900.1	Prigioniero con dado	Stud with nut
900.2	Prigioniero con dado	Stud with nut
900.4	Prigioniero con dado	Stud with nut
901.1	Vite T.E.	Hex head screw
901.2	Vite T.E.	Hex head screw
903.1	Tappo scarico olio	Oil drain plug
903.2	Tappo oliatore	Constant level oiler plug
914	Vite ogivale	Screw
932.1	Anello di sicurezza (seeger) foro	Hole circlip
932.2	Anello di sicurezza (seeger) albero	Shaft circlip
940.1	Linguetta girante	Impeller key
940.2	Linguetta giunto	Coupling key
940.3	Linguetta camicia	Sleeve key

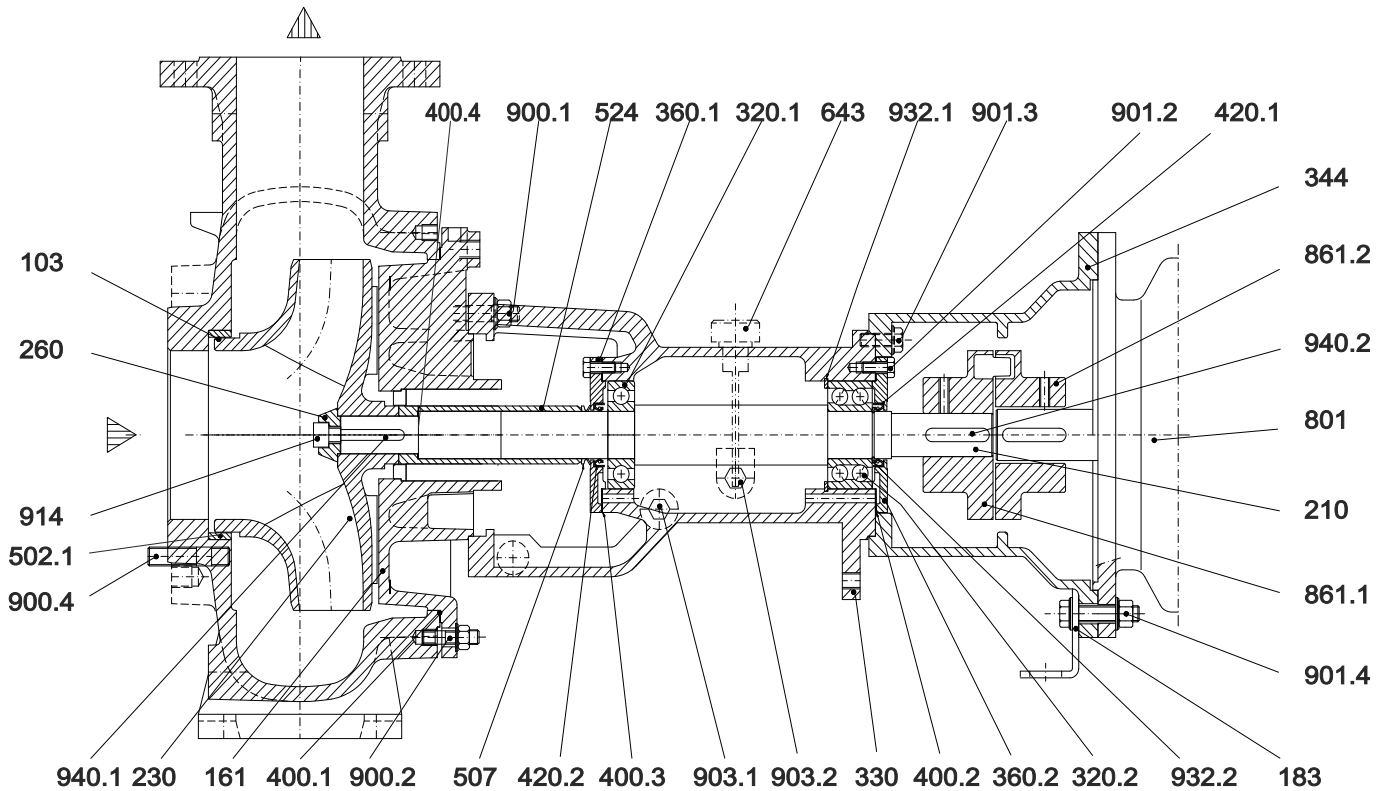
Grandezze - Size : 80-31, 125-31, 125-40, 150-31



N.	DESCRIZIONE	DESCRIPTION
103	Corpo	Casing
161	Coperchio del corpo l.c.	Casing cover d.s
183	Piede di appoggio	Support foot
210	Albero	Shaft
230	Girante	Impeller
260	Ogiva girante	Impeller hub
320.1	Cuscinetto a sfere l.o.c.	Ball bearing N.D.S.
320.2	Cuscinetto a sfere l.c.	Ball bearing D.S.
330	Supporto	Bearing housing
360.1	Coperchio cuscinetto l.o.c.	Bearing cover N.D.S.
360.2	Coperchio cuscinetto l.c.	Bearing cover D.S.
400.1	Guarnizione del corpo	Casing gasket
400.2	Guarnizione coperchio cuscinetto l.c.	Bearing cover gasket l.c.
400.3	Guarnizione coperchio cuscinetto l.o.c.	Bearing cover gasket N.D.S.
400.4	Guarnizione camicia	Sleeve gasket
400.7	Guarnizione ogiva	Hub gasket
400.8	Guarnizione vite ogivale	screw gasket
412.3	O-ring camicia	O-ring shaft sleeve
420.1	Anello di tenuta l.c.	Bearing cover seal D.S.

N.	DESCRIZIONE	DESCRIPTION
420.2	Anello di tenuta l.o.c.	Bearing cover seal N.D.S.
502.1	Anello usura	Wear ring
507	V. Ring	V. Ring
524	Camicia albero	Shaft sleeve
643	Tappo di sfiato con astina	Oil dipstick
900.1	Prigioniero con dado	Stud with nut
900.2	Prigioniero con dado	Stud with nut
900.4	Prigioniero con dado	Stud with nut
901.1	Vite T.E.	Hex head screw
901.2	Vite T.E.	Hex head screw
903.1	Tappo scarico olio	Oil drain plug
903.2	Tappo oliatore	Constant level oiler plug
914	Vite ogivale	Screw
923	Ghiera cuscinetto	Bearing nut
932.1	Anello di sicurezza (seeger) foro	Hole circlip
940.1	Linguetta girante	Impeller key
940.2	Linguetta giunto	Coupling key
940.3	Linguetta camicia	Sleeve key

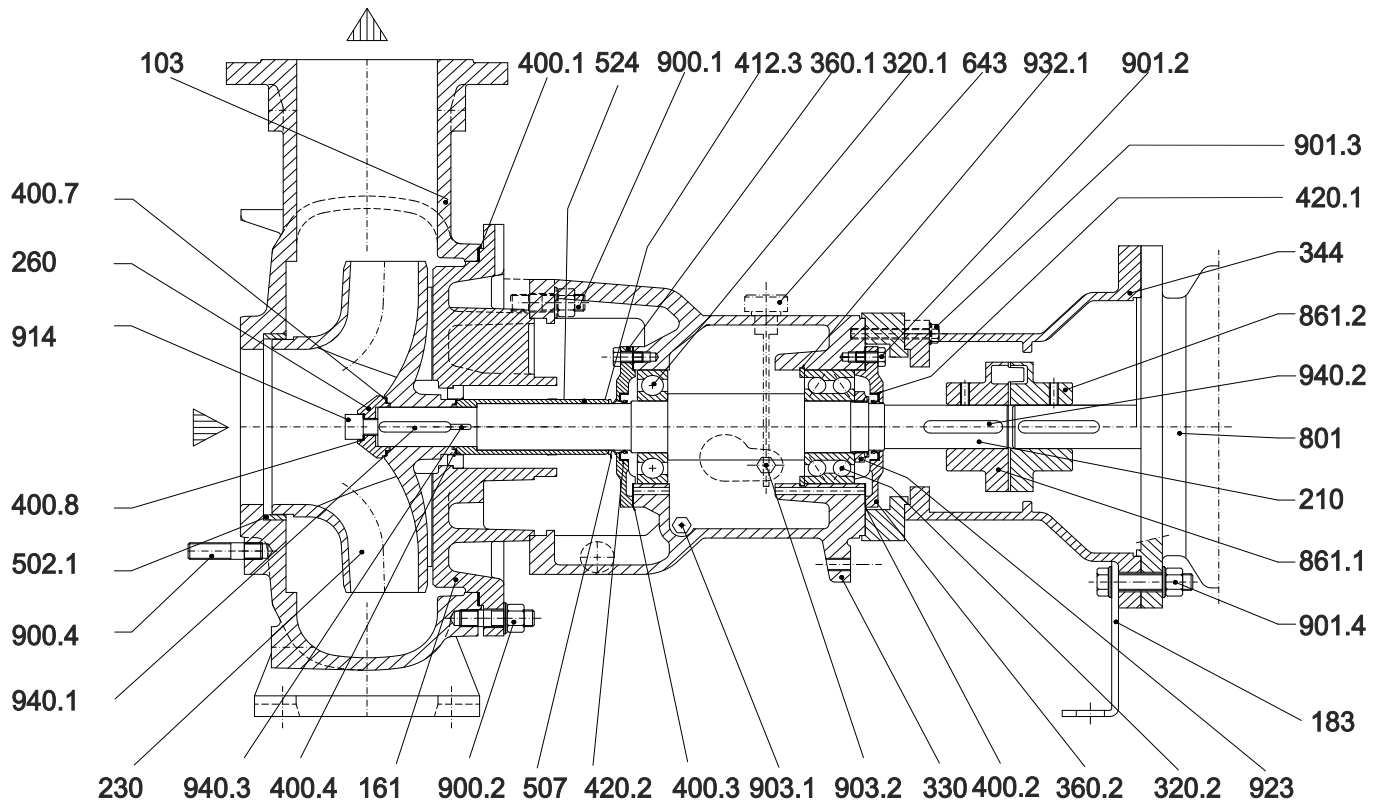
Grandezze - Size : 50-20, 50-25, 65-20, 80-20, 80-25, 100-25, 125-25



N.	DESCRIZIONE	DESCRIPTION
103	Corpo	Casing
161	Coperchio del corpo l.c.	Casing cover
183	Piede di appoggio	Support foot
210	Albero	Shaft
230	Girante	Impeller
260	Ogiva girante	Impeller hub
320.1	Cuscinetto a sfere l.o.c.	Ball bearing N.D.S.
320.2	Cuscinetto a sfere l.c.	Ball bearing D.S.
330	Supporto	Bearing housing
344	Lanterna motore	Lantern bracket
360.1	Coperchio cuscinetto l.o.c.	Bearing cover N.D.S.
360.2	Coperchio cuscinetto l.c.	Bearing cover D.S.
400.1	Guarnizione del corpo	Casing gasket
400.2	Guarnizione coperchio cuscinetto l.c.	Bearing cover gasket l.c.
400.3	Guarnizione coperchio cuscinetto l.o.c.	Bearing cover gasket N.D.S.
400.4	Guarnizione camicia	Sleeve gasket
420.1	Anello di tenuta l.c.	Bearing cover seal D.S.
420.2	Anello di tenuta l.o.c.	Bearing cover seal N.D.S.
502.1	Anello usura	Wear ring

N.	DESCRIZIONE	DESCRIPTION
507	V. Ring	V. Ring
524	Camicia albero	Shaft sleeve
643	Tappo di sfiato con astina	Oil dipstick
801	Motore elettrico	Electric motor
861.1	Semi giunto lato pompa	Half coupling pump side
861.2	Semi giunto lato motore	Half coupling motor side
900.1	Prigioniero con dado	Stud with nut
900.2	Prigioniero con dado	Stud with nut
900.4	Prigioniero con dado	Stud with nut
901.2	Vite T.E.	Hex head screw
901.3	Vite T.E.	Hex head screw
901.4	Vite T.E.	Hex head screw
903.1	Tappo scarico olio	Oil drain plug
903.2	Tappo oliatore	Constant level oiler plug
914	Vite ogivale	Screw
932.1	Anello di sicurezza (seeger) foro	Hole circlip
932.2	Anello di sicurezza (seeger) albero	Shaft circlip
940.1	Linguetta girante	Impeller key
940.2	Linguetta giunto	Coupling key

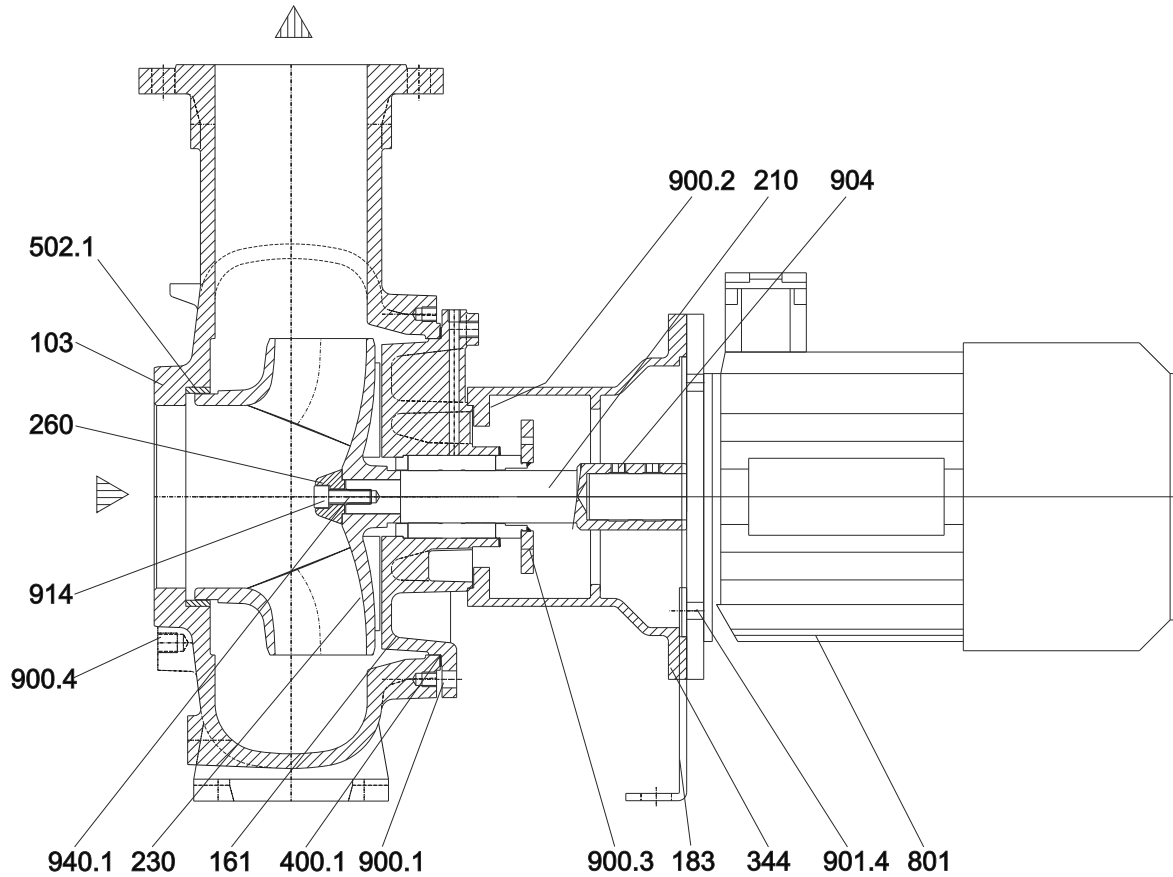
Grandezze - Size : 80-31, 125-31, 125-40, 150-31



N.	DESCRIZIONE	DESCRIPTION
103	Corpo	Casing
161	Coperchio del corpo l.c.	Casing cover
183	Piede di appoggio	Support foot
210	Albero	Shaft
230	Girante	Impeller
260	Ogiva girante	Impeller hub
320.1	Cuscinetto a sfere l.o.c.	Ball bearing N.D.S.
320.2	Cuscinetto a sfere l.c.	Ball bearing D.S.
330	Supporto	Bearing housing
344	Lanterna motore	Lantern bracket
360.1	Coperchio cuscinetto l.o.c.	Bearing cover N.D.S.
360.2	Coperchio cuscinetto l.c.	Bearing cover D.S.
400.1	Guarnizione del corpo	Casing gasket
400.2	Guarnizione coperchio cuscinetto l.c.	Bearing cover gasket D.S.
400.3	Guarnizione coperchio cuscinetto l.o.c.	Bearing cover gasket N.D.S.
400.4	Guarnizione camicia	Sleeve gasket
400.7	Guarnizione ogiva	Hub gasket
400.8	Guarnizione vite ogivale	screw gasket
412.3	O-ring camicia	O-ring shaft sleeve
420.1	Anello di tenuta l.c.	Bearing cover seal D.S.
420.2	Anello di tenuta l.o.c.	Bearing cover seal N.D.S.

N.	DESCRIZIONE	DESCRIPTION
502.1	Anello usura	Wear ring
507	V. Ring	V. Ring
524	Camicia albero	Shaft sleeve
643	Tappo di sfiato con astina	Oil dipstick
801	Motore elettrico	Electric motor
861.1	Semi giunto lato pompa	Half coupling pump side
861.2	Semi giunto lato motore	Half coupling motor side
900.1	Prigioniero con dado	Stud with nut
900.2	Prigioniero con dado	Stud with nut
900.4	Prigioniero con dado	Stud with nut
901.2	Vite T.E.	Hex head screw
901.3	Vite T.E.	Hex head screw
901.4	Vite T.E.	Hex head screw
903.1	Tappo scarico olio	Oil drain plug
903.2	Tappo oliatore	Constant level oiler plug
914	Vite ogivale	Screw
923	Ghiera cuscinetto	Bearing nut
932.1	Anello di sicurezza (seeger) foro	Hole circlip
940.1	Linguetta girante	Impeller key
940.2	Linguetta giunto	Coupling key
940.3	Linguetta camicia	Sleeve key

Grandezze - Size : 50-20, 50-25, 65-20, 80-20, 80-25, 100-25, 125-25



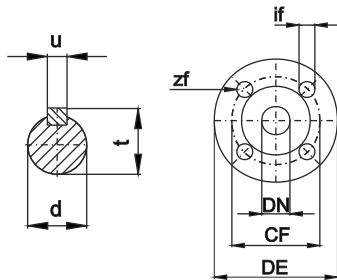
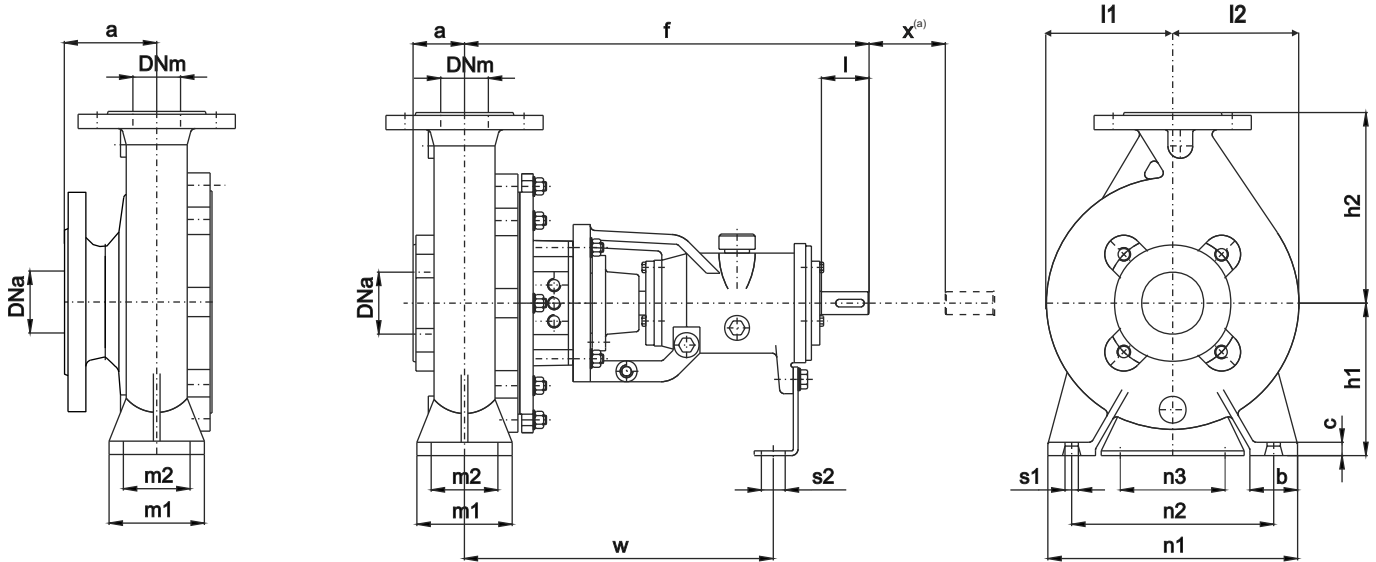
N.	DESCRIZIONE	DESCRIPTION
103	Corpo	Casing
161	Coperchio del corpo	Casing cover
183	Piede di appoggio	Support foot
210	Albero	Shaft
230	Girante	Impeller
260	Ogiva girante	Impeller hub
344	Lanterna motore	Lantern bracket
400.1	Guarnizione del corpo	Casing gasket
502.1	Anello usura	Wear ring
801	Motore elettrico	Electric motor
900.1	Prigioniero con dado	Stud with nut
900.2	Prigioniero con dado	Stud with nut
900.3	Prigioniero con dado	Stud with nut
900.4	Prigioniero con dado	Stud with nut
901.4	Vite T.E.	Hex head screw
904	Grano	Locking screw
914	Vite ogivale	Screw
940.1	Linguetta girante	Impeller key

Solo per Grandezze - only size :

150-35, 200-35, 200-45,
250-35, 250-45, 300-45

Grandezze - Size

:65-20, 80-20, 80-25, 80-31, 100-25, 125-25, 125-31, 125-40, 150-31



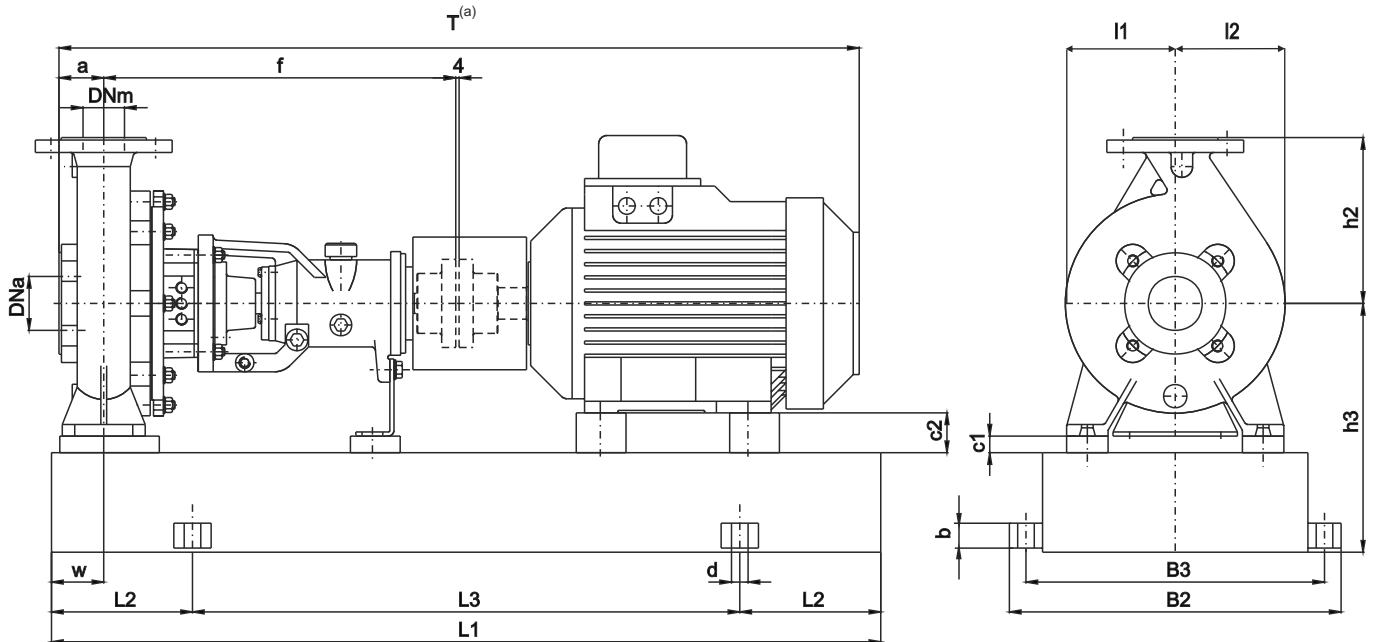
Dimensioni Flange - Dimensions Flanges EN 1092-1/2 PN 10										
DNa - DNm	50	65	80	100	125	150	200	250	300	350
CF	125	145	160	180	210	240	295	350	400	430
DE	165	185	200	220	250	285	340	395	445	505
if	18	18	18	18	18	22	23	23	23	23
zf	4	4	8	8	8	8	8	12	12	16

Pompa tipo Pump size	Supporto Bearing Housing	DIMENSIONI - DIMENSIONS [mm]																				Peso Weight [kg]			
		Pompa - Pump								Piedi - Feet								Albero - Shaft							
		Dna	Dnm	a	f	h1	h2	b	c	m1	m2	n1	n2	n3	s1	s2	w	d	l	t	u		l1	l2	x ^(a)
65-20	35	80	65	66	523	180	225	65	16	125	95	320	250	110	14	14	394	32	80	35	10	150	150	140	62
80-20	35	100	80	70	531	180	250	65	16	125	95	345	280	110	18	14	403	32	80	35	10	159	159	140	66
80-25	35	100	80	75	556	225	280	80	18	160	120	400	315	110	18	14	410	32	80	35	10	176	176	140	125
80-31	50	100	80	90	557	250	315	80	18	160	120	400	315	110	18	14	398	42	110	45	12	227	205	140	205
100-25	35	125	100	90	547	225	280	80	18	160	120	400	315	110	18	14	420	32	80	35	10	216	183	140	160
125-25	35	150	125	112	557	250	355	80	18	160	120	400	315	110	18	14	434	32	80	35	10	254	208	140	209
125-31	50	150	125	112	570	280	355	100	20	200	150	500	400	110	23	14	410	42	110	54	12	256	223	140	253
125-40	50	150	125	110	562	315	400	100	20	200	150	500	400	110	24	19	399	42	110	45	12	288	254	140	190
150-31	50	200	150	120	567	315	400	100	22	200	150	500	450	140	24	19	405	42	110	45	12	316	243	200	183
150-35	65	200	150	200	700	315	400	100	22	200	150	550	450	140	24	19	526	55	110	59	16	300	257	200	280
200-35	65	250	200	250	712	355	450	100	22	200	150	550	450	140	24	19	539	55	110	59	16	352	275	200	326
200-45	85	250	200	250	932	380	500	100	22	200	150	550	450	140	24	19	696	75	150	80	20	382	315	250	525
250-35	65	300	250	300	727	355	500	130	26	260	190	690	560	140	28	19	554	55	110	59	16	371	286	200	380
250-45	85	300	250	300	944	425	560	130	28	260	190	690	560	140	28	19	708	75	150	80	20	450	349	250	615
300-45	85	350	300	300	959	450	600	180	30	360	250	800	670	140	28	19	723	75	150	80	20	485	377	250	707

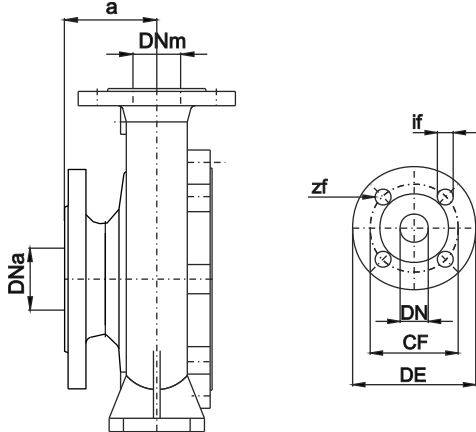
Quote e pesi suscettibili di variazione.
Dimensions and weights are subject to variations.

^(a) Lunghezza del giunto spaziatore.
Spacer coupling's length.

Grandezze - Size :
65-20, 80-20, 80-25, 80-31, 100-25, 125-25, 125-31, 125-40, 150-31



Solo per Grandezze - only size :
150-35, 200-35, 200-45,
250-35, 250-45, 300-45



Dimensioni Flange - Dimensions Flanges EN 1092-1/2 PN 10									
DNa - DNm	65	80	100	125	150	200	250	300	350
CF	145	160	180	210	240	295	350	400	430
DE	185	200	220	250	285	340	395	445	505
if	18	18	18	18	22	23	23	23	23
zf	4	8	8	8	8	8	12	12	16

ACCOPIAMENTO POTENZA - POLARITA' / GRANDEZZA MOTORE POWER-POLARITY / MOTOR SIZE COUPLING																											
2POLI	Grand.	71	80	80	90S	90L	100L	112M	132S	132S	132M	160M	160M	160L	180M	200L	200L	225M	250M	280S	280M	315S	315M				
	kW	0,55	0,75	1,1	1,5	2,2	3	4	5,5	7,5	9,2	11	15	18,5	22	30	37	45	55	75	90	110	132				
4POLI	Grand.	80	80	90S	90L	100L	100L	112M	132S	132M	132M	160M	160L	180M	180L	200L	225S	225M	250M	280S	280M	315S	315M	315M	315L	355L	355L
	kW	0,55	0,75	1,1	1,5	2,2	3	4	5,5	7,5	9,2	11	15	18,5	22	30	37	45	55	75	90	110	132	160	200	250	315
6POLI	Grand.	80	90S	90L	100L	112M	132S	132M	132M	160M	160L	180L	200L	200L	225L	250M	280S	280M	315S	315M	315M	315M					
	kW	0,55	0,75	1,1	1,5	2,2	3	4	5,5	7,5	11	15	18,5	22	30	37	45	55	75	90	110	132					

Ingombri su base con giunto standard

Overall dimensions on base with standard coupling

Pompa tipo Pump size	Grandezza motore Motor size	Base Base plate	DIMENSIONI - DIMENSIONS [mm]																			Peso weight ^(a) [kg]
			Dna	Dnm	a	f	h3	h2	L1	L2	L3	B2	B3	w	d	b	c1	c2	l1	l2	τ ^(a)	
65-20	90L	2	80	65	66	523	300	225	1000	170	660	400	360	75	19	30	0	90	320	250	928	121
	100L	2	80	65	66	523	300	225	1000	170	660	400	360	75	19	30	0	80	320	250	978	127
	112M	2	80	65	66	523	300	225	1000	170	660	400	360	75	19	30	0	68	320	250	994	137
	132S	2	80	65	66	523	300	225	1000	170	660	400	360	75	19	30	0	48	320	250	1068	147
	132M	2	80	65	66	523	300	225	1000	170	660	400	360	75	19	30	0	48	320	250	1106	164
	160M	3	80	65	66	523	300	225	1200	205	790	440	400	75	19	30	0	20	320	250	1203	234
	160L	3	80	65	66	523	300	225	1200	205	790	440	400	75	19	30	0	20	320	250	1248	248
	180M	3	80	65	66	523	300	225	1200	205	790	440	400	75	19	30	0	0	320	250	1283	280
	180L	3	80	65	66	523	300	225	1200	205	790	440	400	75	19	30	0	0	320	250	1323	298
	200L	5	80	65	66	523	320	225	1200	205	790	505	465	75	19	30	20	0	320	250	1358	362
225S	6	80	65	66	523	390	225	1300	215	870	510	460	75	24	13	70	25	320	250	1403	376	
225M	6	80	65	66	523	390	225	1300	215	870	510	460	75	24	13	70	25	320	250	1428	408	
80-20	100L	3	100	80	70	531	300	250	1200	205	790	440	400	75	19	30	0	80	345	280	990	141
	112M	3	100	80	70	531	300	250	1200	205	790	440	400	75	19	30	0	68	345	280	1006	151
	132S	3	100	80	70	531	300	250	1200	205	790	440	400	75	19	30	0	48	345	280	1080	161
	132M	3	100	80	70	531	300	250	1200	205	790	440	400	75	19	30	0	48	345	280	1118	178
	160M	3	100	80	70	531	300	250	1200	205	790	440	400	75	19	30	0	20	345	280	1215	237
	160L	3	100	80	70	531	300	250	1200	205	790	440	400	75	19	30	0	20	345	280	1260	251
	180M	3	100	80	70	531	300	250	1200	205	790	440	400	75	19	30	0	0	345	280	1295	283
	180L	3	100	80	70	531	300	250	1200	205	790	440	400	75	19	30	0	0	345	280	1335	301
	200L	5	100	80	70	531	320	250	1200	205	790	505	465	75	19	30	20	0	345	280	1370	365
	225S	6	100	80	70	531	390	250	1300	215	870	510	460	75	24	13	70	25	345	280	1415	380
225M	6	100	80	70	531	390	250	1300	215	870	510	460	75	24	13	70	25	345	280	1440	412	
250M	7	100	80	70	531	415	250	1450	235	980	560	510	75	24	13	95	25	345	280	1520	517	
80-25	100L	5	100	80	75	556	345	280	1200	205	790	505	465	90	19	30	0	125	400	315	1020	201
	112M	5	100	80	75	556	345	280	1200	205	790	505	465	90	19	30	0	113	400	315	1036	212
	132S	5	100	80	75	556	345	280	1200	205	790	505	465	90	19	30	0	93	400	315	1110	222
	132M	5	100	80	75	556	345	280	1200	205	790	505	465	90	19	30	0	93	400	315	1148	239
	160M	5	100	80	75	556	345	280	1200	205	790	505	465	90	19	30	0	65	400	315	1245	298
	160L	5	100	80	75	556	345	280	1200	205	790	505	465	90	19	30	0	65	400	315	1290	312
	180M	5	100	80	75	556	345	280	1200	205	790	505	465	90	19	30	0	45	400	315	1325	344
	180L	5	100	80	75	556	345	280	1200	205	790	505	465	90	19	30	0	45	400	315	1365	362
	200L	6	100	80	75	556	390	280	1300	215	870	510	460	90	24	13	25	50	400	315	1400	426
	225S	6	100	80	75	556	390	280	1300	215	870	510	460	90	24	13	25	25	400	315	1445	439
225M	6	100	80	75	556	390	280	1300	215	870	510	460	90	24	13	25	25	400	315	1470	471	
250M	7	100	80	75	556	415	280	1450	235	980	560	510	90	24	13	50	25	400	315	1550	576	
80-31	132S	5	100	80	90	557	370	315	1200	205	790	505	465	90	19	30	0	118	400	315	1126	302
	132M	5	100	80	90	557	370	315	1200	205	790	505	465	90	19	30	0	118	400	315	1164	319
	160M	5	100	80	90	557	370	315	1200	205	790	505	465	90	19	30	0	90	400	315	1261	378
	160L	5	100	80	90	557	370	315	1200	205	790	505	465	90	19	30	0	90	400	315	1306	392
	180M	5	100	80	90	557	370	315	1200	205	790	505	465	90	19	30	0	70	400	315	1341	424
	180L	5	100	80	90	557	370	315	1200	205	790	505	465	90	19	30	0	70	400	315	1381	442
	200L	6	100	80	90	557	415	315	1300	215	870	510	460	90	24	13	25	75	400	315	1416	506
	225S	6	100	80	90	557	415	315	1300	215	870	510	460	90	24	13	25	50	400	315	1461	519
225M	6	100	80	90	557	415	315	1300	215	870	510	460	90	24	13	25	50	400	315	1486	551	
100-25	132S	5	125	100	90	547	345	280	1200	205	790	505	465	90	19	30	0	93	400	315	1116	257
	132M	5	125	100	90	547	345	280	1200	205	790	505	465	90	19	30	0	93	400	315	1154	274
	160M	5	125	100	90	547	345	280	1200	205	790	505	465	90	19	30	0	65	400	315	1251	333
	160L	5	125	100	90	547	345	280	1200	205	790	505	465	90	19	30	0	65	400	315	1296	347
	180M	5	125	100	90	547	345	280	1200	205	790	505	465	90	19	30	0	45	400	315	1331	379
	180L	5	125	100	90	547	345	280	1200	205	790	505	465	90	19	30	0	45	400	315	1371	397
200L	6	125	100	90	547	390	280	1300	215	870	510	460	90	24	13	25	50	400	315	1406	461	
125-25	132S	5	150	125	112	557	370	355	1200	205	790	505	465	90	19	30	0	118	400	315	1148	306
	132M	5	150	125	112	557	370	355	1200	205	790	505	465	90	19	30	0	118	400	315	1186	323
	160M	5	150	125	112	557	370	355	1200	205	790	505	465	90	19	30	0	90	400	315	1283	382
	160L	5	150	125	112	557	370	355	1200	205	790	505	465	90	19	30	0	90	400	315	1328	396
	180M	5	150	125	112	557	370	355	1200	205	790	505	465	90	19	30	0	70	400	315	1363	428
	180L	5	150	125	112	557	370	355	1200	205	790	505	465	90	19	30	0	70	400	315	1403	446
200L	6	150	125	112	557	415	355	1300	215	870	510	460	90	24	13	25	75	400	315	1438	510	

Quote e pesi suscettibili di variazione.
Dimension and weights are subject to variations.

^(a)Quota indicativa può variare in funzione della marca del motore
Not binding dimension that can change according to motor brand

Pompa tipo Pump size	Grandezza motore Motor size	Base Base plate	DIMENSIONI - DIMENSIONS [mm]																		Peso weight (a) [kg]	
			Dna	Dnm	a	f	h3	h2	L1	L2	L3	B2	B3	w	d	b	c1	c2	l1	l2		T(a)
125-31	132M	6	150	125	112	570	445	355	1300	215	870	510	460	110	24	13	25	173	500	400	1199	368
	160M	6	150	125	112	570	445	355	1300	215	870	510	460	110	24	13	25	145	500	400	1296	427
	160L	6	150	125	112	570	445	355	1300	215	870	510	460	110	24	13	25	145	500	400	1341	441
	180M	6	150	125	112	570	445	355	1300	215	870	510	460	110	24	13	25	125	500	400	1376	473
	180L	6	150	125	112	570	445	355	1300	215	870	510	460	110	24	13	25	125	500	400	1416	491
	200L	6	150	125	112	570	445	355	1300	215	870	510	460	110	24	13	25	105	500	400	1451	554
	225S	7	150	125	112	570	445	355	1450	235	980	560	510	110	24	13	25	80	500	400	1496	575
225M	7	150	125	112	570	445	355	1450	235	980	560	510	110	24	13	25	80	500	400	1521	607	
250M	7	150	125	112	570	445	355	1450	235	980	560	510	110	24	13	25	55	500	400	1601	705	
125-40	132M	6	150	125	110	562	480	400	1300	215	870	510	460	110	24	13	25	208	500	400	1189	305
	160M	6	150	125	110	562	480	400	1300	215	870	510	460	110	24	13	25	180	500	400	1286	364
	160L	6	150	125	110	562	480	400	1300	215	870	510	460	110	24	13	25	180	500	400	1331	378
	180M	6	150	125	110	562	480	400	1300	215	870	510	460	110	24	13	25	160	500	400	1366	410
	180L	6	150	125	110	562	480	400	1300	215	870	510	460	110	24	13	25	160	500	400	1406	428
	200L	6	150	125	110	562	480	400	1300	215	870	510	460	110	24	13	25	140	500	400	1441	491
	225S	7	150	125	110	562	480	400	1450	235	980	560	510	110	24	13	25	115	500	400	1486	512
	225M	7	150	125	110	562	480	400	1450	235	980	560	510	110	24	13	25	115	500	400	1511	544
	250M	7	150	125	110	562	480	400	1450	235	980	560	510	110	24	13	25	90	500	400	1591	642
	280S	7	150	125	110	562	480	400	1450	235	980	560	510	110	24	13	25	60	500	400	1631	764
280M	8	150	125	110	562	480	400	1590	235	1120	560	510	110	24	13	25	60	500	400	1716	863	
315S	9	150	125	110	562	520	400	1900	260	1380	610	560	110	26	15	25	25	500	400	1891	1204	
150-31	132M	7	200	150	120	567	480	400	1450	235	980	560	510	110	24	13	25	208	500	450	1204	305
	160M	7	200	150	120	567	480	400	1450	235	980	560	510	110	24	13	25	180	500	450	1301	364
	160L	7	200	150	120	567	480	400	1450	235	980	560	510	110	24	13	25	180	500	450	1346	378
	180M	7	200	150	120	567	480	400	1450	235	980	560	510	110	24	13	25	160	500	450	1381	410
	180L	7	200	150	120	567	480	400	1450	235	980	560	510	110	24	13	25	160	500	450	1421	428
	200L	7	200	150	120	567	480	400	1450	235	980	560	510	110	24	13	25	140	500	450	1456	491
	225S	7	200	150	120	567	480	400	1450	235	980	560	510	110	24	13	25	115	500	450	1501	504
	225M	7	200	150	120	567	480	400	1450	235	980	560	510	110	24	13	25	115	500	450	1526	536
	250M	7	200	150	120	567	480	400	1450	235	980	560	510	110	24	13	25	90	500	450	1606	634
	280S	7	200	150	120	567	480	400	1450	235	980	560	510	110	24	13	25	60	500	450	1646	756
150-35	180M	7	200	150	200	700	480	400	1450	235	980	560	510	110	24	13	25	160	550	450	1594	507
	180L	7	200	150	200	700	480	400	1450	235	980	560	510	110	24	13	25	160	550	450	1634	525
	200L	7	200	150	200	700	480	400	1450	235	980	560	510	110	24	13	25	140	550	450	1669	588
	225S	8	200	150	200	700	480	400	1590	235	1120	560	510	110	24	13	25	115	550	450	1714	605
	225M	8	200	150	200	700	480	400	1590	235	1120	560	510	110	24	13	25	115	550	450	1739	637
	250M	8	200	150	200	700	480	400	1590	235	1120	560	510	110	24	13	25	90	550	450	1819	735
	280S	8	200	150	200	700	480	400	1590	235	1120	560	510	110	24	13	25	60	550	450	1859	857
280M	9	200	150	200	700	520	400	1900	260	1380	610	560	110	26	15	25	60	550	450	1944	990	
315S	9	200	150	200	700	520	400	1900	260	1380	610	560	110	26	15	25	25	550	450	2119	1294	
200-35	200L	7	250	200	250	712	520	450	1450	235	980	560	510	110	24	13	25	180	550	450	1731	634
	225S	8	250	200	250	712	520	450	1590	235	1120	560	510	110	24	13	25	155	550	450	1776	651
	225M	8	250	200	250	712	520	450	1590	235	1120	560	510	110	24	13	25	155	550	450	1801	683
	250M	8	250	200	250	712	520	450	1590	235	1120	560	510	110	24	13	25	130	550	450	1881	781
	280S	8	250	200	250	712	520	450	1590	235	1120	560	510	110	24	13	25	100	550	450	1921	903
	280M	9	250	200	250	712	560	450	1900	260	1380	610	560	110	26	15	25	100	550	450	2006	1036
	315S	9	250	200	250	712	560	450	1900	260	1380	610	560	110	26	15	25	65	550	450	2181	1340
	315M	9	250	200	250	712	560	450	1900	260	1380	610	560	110	26	15	25	65	550	450	2291	1486
200-45	180L	9	250	200	250	932	585	500	1900	260	1380	610	560	110	26	15	25	225	550	450	1916	811
	200L	9	250	200	250	932	585	500	1900	260	1380	610	560	110	26	15	25	205	550	450	1951	874
	225S	9	250	200	250	932	585	500	1900	260	1380	610	560	110	26	15	25	180	550	450	1996	887
	225M	9	250	200	250	932	585	500	1900	260	1380	610	560	110	26	15	25	180	550	450	2021	919
	250M	9	250	200	250	932	585	500	1900	260	1380	610	560	110	26	15	25	155	550	450	2101	1017
	280S	9	250	200	250	932	585	500	1900	260	1380	610	560	110	26	15	25	125	550	450	2141	1139
	280M	9	250	200	250	932	585	500	1900	260	1380	610	560	110	26	15	25	125	550	450	2226	1235
	315S	10	250	200	250	932	585	500	2000	260	1480	710	660	110	26	15	25	90	550	450	2401	1553
315M	10	250	200	250	932	585	500	2000	260	1480	710	660	110	26	15	25	90	550	450	2511	1699	

Quote e pesi suscettibili di variazione.
Dimension and weights are subject to variations.

(a) Quota indicativa può variare in funzione della marca del motore
Not binding dimension that can change according to motor brand

N.B.: Le dimensioni riferite a motori con carcassa superiore a 315MA (grandezze non normalizzate) potrebbero variare significativamente.
NOTE: Dimensions referred to motor sizes bigger than 315MA (not normalized size) could change considerably.

Ingombri su base con giunto standard

Overall dimensions on base with standard coupling

Pompa tipo <i>Pump size</i>	Grandezza motore <i>Motor size</i>	Base <i>Base plate</i>	DIMENSIONI - DIMENSIONS [mm]																		Peso <i>weight</i> ^(a) [kg]	
			Dna	Dnm	a	f	h3	h2	L1	L2	L3	B2	B3	w	d	b	c1	c2	l1	l2		T ^(a)
250-35	200L	10	300	250	300	727	560	500	2000	260	1480	710	660	140	26	15	25	180	690	560	1796	742
	225S	10	300	250	300	727	560	500	2000	260	1480	710	660	140	26	15	25	155	690	560	1841	755
	225M	10	300	250	300	727	560	500	2000	260	1480	710	660	140	26	15	25	155	690	560	1866	787
	250M	10	300	250	300	727	560	500	2000	260	1480	710	660	140	26	15	25	130	690	560	1946	885
	280S	10	300	250	300	727	560	500	2000	260	1480	710	660	140	26	15	25	100	690	560	1986	1007
	280M	10	300	250	300	727	560	500	2000	260	1480	710	660	140	26	15	25	100	690	560	2071	1103
	315S	10	300	250	300	727	560	500	2000	260	1480	710	660	140	26	15	25	65	690	560	2246	1407
250-45	315M	10	300	250	300	727	560	500	2000	260	1480	710	660	140	26	15	25	65	690	560	2356	1553
	225M	10	300	250	300	944	630	560	2000	260	1480	710	660	140	26	15	25	225	690	560	2083	1023
	250M	10	300	250	300	944	630	560	2000	260	1480	710	660	140	26	15	25	200	690	560	2163	1121
	280S	10	300	250	300	944	630	560	2000	260	1480	710	660	140	26	15	25	170	690	560	2203	1243
	280M	10	300	250	300	944	630	560	2000	260	1480	710	660	140	26	15	25	170	690	560	2288	1339
	315S	10	300	250	300	944	630	560	2000	260	1480	710	660	140	26	15	25	135	690	560	2463	1643
	315M	10	300	250	300	944	630	560	2000	260	1480	710	660	140	26	15	25	135	690	560	2573	1789
300-45	315L	10	300	250	300	944	630	560	2000	260	1480	710	660	140	26	15	25	135	690	560	2573	1861
	355L	11	300	250	300	944	670	560	2300	350	1600	820	750	140	30	18	25	95	690	560	2838	2702
	280M	11	350	300	300	959	695	600	2300	350	1600	820	750	190	30	18	25	195	800	670	2303	1499
	315S	11	350	300	300	959	695	600	2300	350	1600	820	750	190	30	18	25	160	800	670	2478	1803
	315M	11	350	300	300	959	695	600	2300	350	1600	820	750	190	30	18	25	160	800	670	2588	1949
300-45	315L	11	350	300	300	959	695	600	2300	350	1600	820	750	190	30	18	25	160	800	670	2588	2021
	355L	11	350	300	300	959	695	600	2300	350	1600	820	750	190	30	18	25	120	800	670	2853	2793

Quote e pesi suscettibili di variazione.
Dimensions and weights are subject to variations.

^(a)Quota indicativa può variare in funzione della marca del motore
Not binding dimension that can change according to motor brand

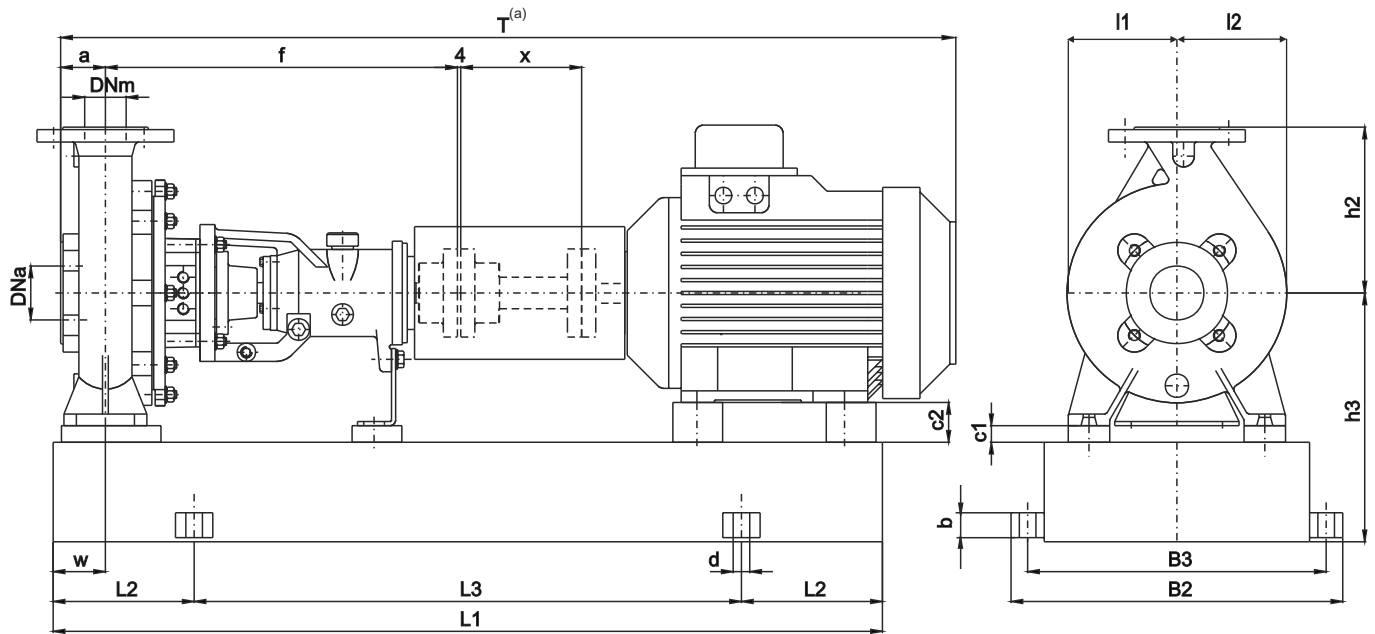
N.B.: Le dimensioni riferite a motori con carcassa superiore a 315MA (grandezze non normalizzate) potrebbero variare significativamente.
NOTE: Dimensions referred to motor sizes bigger than 315MA (not normalized size) could change considerably.

Ingombri su base con giunto spaziatore

Overall dimensions on base with spacer coupling

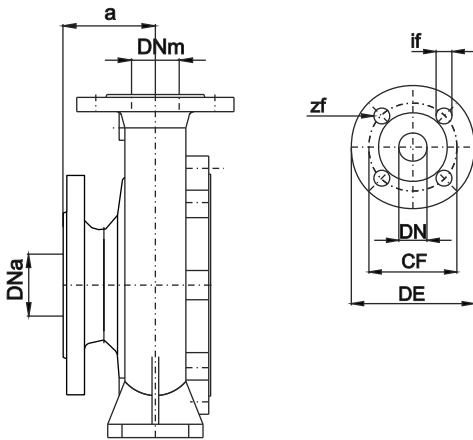
Grandezze - Size :

65-20, 80-20, 80-25, 80-31, 100-25, 125-25, 125-31, 125-40, 150-31



Solo per Grandezze - only size :

150-35, 200-35, 200-45,
250-35, 250-45, 300-45



Dimensioni Flange - Dimensions Flanges EN 1092-1/2 PN 10									
DNa - DNm	65	80	100	125	150	200	250	300	350
CF	145	160	180	210	240	295	350	400	430
DE	185	200	220	250	285	340	395	445	505
if	18	18	18	18	22	23	23	23	23
zf	4	8	8	8	8	8	12	12	16

Lunghezza del giunto spaziatore - Spacer coupling length																
Pompa tipo Pump size		65-20	80-20	80-25	80-31	100-25	125-25	125-31	125-40	150-31	150-35	200-35	200-45	250-35	250-45	300-45
Supporto Bearing housing	[mm]	35	35	35	35	35	35	50	50	50	65	65	85	65	85	85
X	[mm]	140	140	140	140	140	140	140	140	200	200	200	250	200	250	250

ACCOPIAMENTO POTENZA - POLARITA' / GRANDEZZA MOTORE POWER-POLARITY / MOTOR SIZE COUPLING																												
2POLI	Grand.	71	80	80	90S	90L	100L	112M	132S	132S	132M	160M	160M	160L	180M	200L	200L	225M	250M	280S	280M	315S	315M					
	KW	0,55	0,75	1,1	1,5	2,2	3	4	5,5	7,5	9,2	11	15	18,5	22	30	37	45	55	75	90	110	132					
4POLI	Grand.	80	80	90S	90L	100L	100L	112M	132S	132M	132M	160M	160L	180M	180L	200L	225S	225M	250M	280S	280M	315S	315M	315M	315L	355L	355L	355L
	KW	0,55	0,75	1,1	1,5	2,2	3	4	5,5	7,5	9,2	11	15	18,5	22	30	37	45	55	75	90	110	132	160	200	250	315	355
6POLI	Grand.	80	90S	90L	100L	112M	132S	132M	132M	160M	160L	180L	200L	200L	225L	250M	280S	280M	315S	315M	315M	315M						
	KW	0,55	0,75	1,1	1,5	2,2	3	4	5,5	7,5	11	15	18,5	22	30	37	45	55	75	90	110	132						

Pompa tipo Pump size	Grandezza motore Motor size	Base Base plate	DIMENSIONI - DIMENSIONS [mm]																		Peso weight [kg]	
			Dna	Dnm	a	f	h3	h2	L1	L2	L3	B2	B3	w	d	b	c1	c2	l1	l2		T ^(a)
65-20	90L	2	80	65	66	523	300	225	1000	170	660	400	360	75	19	30	0	90	320	250	1068	121
	100L	3	80	65	66	523	300	225	1200	205	790	440	400	75	19	30	0	80	320	250	1118	137
	112M	3	80	65	66	523	300	225	1200	205	790	440	400	75	19	30	0	68	320	250	1134	148
	132S	3	80	65	66	523	300	225	1200	205	790	440	400	75	19	30	0	48	320	250	1208	158
	132M	3	80	65	66	523	300	225	1200	205	790	440	400	75	19	30	0	48	320	250	1246	175
	160M	4	80	65	66	523	300	225	1500	245	1010	480	440	75	19	30	0	20	320	250	1343	244
	160L	4	80	65	66	523	300	225	1500	245	1010	480	440	75	19	30	0	20	320	250	1388	258
	180M	4	80	65	66	523	300	225	1500	245	1010	480	440	75	19	30	0	0	320	250	1423	290
	180L	4	80	65	66	523	300	225	1500	245	1010	480	440	75	19	30	0	0	320	250	1463	308
	200L	7	80	65	66	523	365	225	1450	235	980	560	510	75	24	13	45	25	320	250	1498	370
	225S	7	80	65	66	523	390	225	1450	235	980	560	510	75	24	13	70	25	320	250	1543	383
225M	7	80	65	66	523	390	225	1450	235	980	560	510	75	24	13	70	25	320	250	1568	415	
80-20	100L	3	100	80	70	531	300	250	1200	205	790	440	400	75	19	30	0	80	345	280	1130	141
	112M	3	100	80	70	531	300	250	1200	205	790	440	400	75	19	30	0	68	345	280	1146	151
	132S	3	100	80	70	531	300	250	1200	205	790	440	400	75	19	30	0	48	345	280	1220	161
	132M	3	100	80	70	531	300	250	1200	205	790	440	400	75	19	30	0	48	345	280	1258	178
	160M	4	100	80	70	531	300	250	1500	245	1010	480	440	75	19	30	0	20	345	280	1355	247
	160L	4	100	80	70	531	300	250	1500	245	1010	480	440	75	19	30	0	20	345	280	1400	261
	180M	4	100	80	70	531	300	250	1500	245	1010	480	440	75	19	30	0	0	345	280	1435	293
	180L	4	100	80	70	531	300	250	1500	245	1010	480	440	75	19	30	0	0	345	280	1475	311
	200L	7	100	80	70	531	365	250	1450	235	980	560	510	75	24	13	45	25	345	280	1510	374
	225S	7	100	80	70	531	390	250	1450	235	980	560	510	75	24	13	70	25	345	280	1555	387
	225M	7	100	80	70	531	390	250	1450	235	980	560	510	75	24	13	70	25	345	280	1580	419
250M	8	100	80	70	531	415	250	1590	235	1120	560	510	75	24	13	95	25	345	280	1660	520	
80-25	100L	5	100	80	75	556	345	280	1200	205	790	505	465	90	19	30	0	125	400	315	1160	201
	112M	5	100	80	75	556	345	280	1200	205	790	505	465	90	19	30	0	113	400	315	1176	212
	132S	5	100	80	75	556	345	280	1200	205	790	505	465	90	19	30	0	93	400	315	1250	222
	132M	5	100	80	75	556	345	280	1200	205	790	505	465	90	19	30	0	93	400	315	1288	239
	160M	6	100	80	75	556	390	280	1300	215	870	510	460	90	24	13	25	90	400	315	1385	299
	160L	6	100	80	75	556	390	280	1300	215	870	510	460	90	24	13	25	90	400	315	1430	313
	180M	7	100	80	75	556	390	280	1450	235	980	560	510	90	24	13	25	70	400	315	1465	352
	180L	7	100	80	75	556	390	280	1450	235	980	560	510	90	24	13	25	70	400	315	1505	370
	200L	7	100	80	75	556	390	280	1450	235	980	560	510	90	24	13	25	50	400	315	1540	433
	225S	7	100	80	75	556	390	280	1450	235	980	560	510	90	24	13	25	25	400	315	1585	446
	225M	7	100	80	75	556	390	280	1450	235	980	560	510	90	24	13	25	25	400	315	1610	478
250M	8	100	80	75	556	415	280	1590	235	1120	560	510	90	24	13	50	25	400	315	1690	580	
80-31	132S	5	100	80	90	557	370	315	1200	205	790	505	465	90	19	30	0	118	400	315	1266	302
	132M	5	100	80	90	557	370	315	1200	205	790	505	465	90	19	30	0	118	400	315	1304	319
	160M	6	100	80	90	557	415	315	1300	215	870	510	460	90	24	13	25	115	400	315	1401	379
	160L	6	100	80	90	557	415	315	1300	215	870	510	460	90	24	13	25	115	400	315	1446	393
	180M	7	100	80	90	557	415	315	1450	235	980	560	510	90	24	13	25	95	400	315	1481	432
	180L	7	100	80	90	557	415	315	1450	235	980	560	510	90	24	13	25	95	400	315	1521	450
	200L	7	100	80	90	557	415	315	1450	235	980	560	510	90	24	13	25	75	400	315	1556	513
	225S	7	100	80	90	557	415	315	1450	235	980	560	510	90	24	13	25	50	400	315	1601	526
	225M	7	100	80	90	557	415	315	1450	235	980	560	510	90	24	13	25	50	400	315	1626	558
100-25	132S	5	125	100	90	547	345	280	1200	205	790	505	465	90	19	30	0	93	400	315	1256	257
	132M	5	125	100	90	547	345	280	1200	205	790	505	465	90	19	30	0	93	400	315	1294	274
	160M	6	125	100	90	547	390	280	1300	215	870	510	460	90	24	13	25	90	400	315	1391	334
	160L	6	125	100	90	547	390	280	1300	215	870	510	460	90	24	13	25	90	400	315	1436	348
	180M	7	125	100	90	547	390	280	1450	235	980	560	510	90	24	13	25	70	400	315	1471	388
	180L	7	125	100	90	547	390	280	1450	235	980	560	510	90	24	13	25	70	400	315	1511	406
	200L	7	125	100	90	547	390	280	1450	235	980	560	510	90	24	13	25	50	400	315	1546	469
125-25	132S	5	150	125	112	557	370	355	1200	205	790	505	465	90	19	30	0	118	400	315	1288	306
	132M	5	150	125	112	557	370	355	1200	205	790	505	465	90	19	30	0	118	400	315	1326	323
	160M	6	150	125	112	557	415	355	1300	215	870	510	460	90	24	13	25	115	400	315	1423	383
	160L	6	150	125	112	557	415	355	1300	215	870	510	460	90	24	13	25	115	400	315	1468	397
	180M	7	150	125	112	557	415	355	1450	235	980	560	510	90	24	13	25	95	400	315	1503	436
	180L	7	150	125	112	557	415	355	1450	235	980	560	510	90	24	13	25	95	400	315	1543	454
200L	7	150	125	112	557	415	355	1450	235	980	560	510	90	24	13	25	75	400	315	1578	517	

Quote e pesi suscettibili di variazione.
Dimensions and weights are subject to variations.

^(a)Quota indicativa può variare in funzione della marca del motore
Not binding dimension that can change according to motor maker

Ingombri su base con giunto spaziatore

Overall dimensions on base with spacer coupling

Pompa tipo Pump size	Grandezza motore Motor size	Base Base plate	DIMENSIONI - DIMENSIONS [mm]																			Peso weight [kg]
			Dna	Dnm	a	f	h3	h2	L1	L2	L3	B2	B3	w	d	b	c1	c2	l1	l2	T ^(a)	
125-31	132M	6	150	125	112	570	445	355	1300	215	870	510	460	110	24	13	25	173	500	400	1339	368
	160M	7	150	125	112	570	445	355	1450	235	980	560	510	110	24	13	25	145	500	400	1436	435
	160L	7	150	125	112	570	445	355	1450	235	980	560	510	110	24	13	25	145	500	400	1481	449
	180M	7	150	125	112	570	445	355	1450	235	980	560	510	110	24	13	25	125	500	400	1516	481
	180L	7	150	125	112	570	445	355	1450	235	980	560	510	110	24	13	25	125	500	400	1556	499
	200L	7	150	125	112	570	445	355	1450	235	980	560	510	110	24	13	25	105	500	400	1591	562
	225S	8	150	125	112	570	445	355	1590	235	1120	560	510	110	24	13	25	80	500	400	1636	578
	225M	8	150	125	112	570	445	355	1590	235	1120	560	510	110	24	13	25	80	500	400	1661	610
250M	8	150	125	112	570	445	355	1590	235	1120	560	510	110	24	13	25	55	500	400	1741	708	
125-40	132M	6	150	125	110	562	480	400	1300	215	870	510	460	110	24	13	25	208	500	400	1329	305
	160M	6	150	125	110	562	480	400	1300	215	870	510	460	110	24	13	25	180	500	400	1426	364
	160L	7	150	125	110	562	480	400	1450	235	980	560	510	110	24	13	25	180	500	400	1471	386
	180M	7	150	125	110	562	480	400	1450	235	980	560	510	110	24	13	25	160	500	400	1506	418
	180L	7	150	125	110	562	480	400	1450	235	980	560	510	110	24	13	25	160	500	400	1546	436
	200L	7	150	125	110	562	480	400	1450	235	980	560	510	110	24	13	25	140	500	400	1581	499
	225S	8	150	125	110	562	480	400	1590	235	1120	560	510	110	24	13	25	115	500	400	1626	515
	225M	8	150	125	110	562	480	400	1590	235	1120	560	510	110	24	13	25	115	500	400	1651	547
	250M	8	150	125	110	562	480	400	1590	235	1120	560	510	110	24	13	25	90	500	400	1731	645
	280S	8	150	125	110	562	480	400	1590	235	1120	560	510	110	24	13	25	60	500	400	1771	767
280M	9	150	125	110	562	520	400	1900	260	1380	610	560	110	26	15	25	60	500	400	1856	900	
315S	9	150	125	110	562	520	400	1900	260	1380	610	560	110	26	15	25	25	500	400	2031	1204	
150-31	132M	7	200	150	120	567	480	400	1450	235	980	560	510	110	24	13	25	208	500	450	1404	305
	160M	7	200	150	120	567	480	400	1450	235	980	560	510	110	24	13	25	180	500	450	1501	364
	160L	7	200	150	120	567	480	400	1450	235	980	560	510	110	24	13	25	180	500	450	1546	378
	180M	7	200	150	120	567	480	400	1450	235	980	560	510	110	24	13	25	160	500	450	1581	410
	180L	7	200	150	120	567	480	400	1450	235	980	560	510	110	24	13	25	160	500	450	1621	428
	200L	8	200	150	120	567	480	400	1590	235	1120	560	510	110	24	13	25	140	500	450	1656	495
	225S	8	200	150	120	567	480	400	1590	235	1120	560	510	110	24	13	25	115	500	450	1701	508
	225M	8	200	150	120	567	480	400	1590	235	1120	560	510	110	24	13	25	115	500	450	1726	540
	250M	8	200	150	120	567	480	400	1590	235	1120	560	510	110	24	13	25	90	500	450	1806	638
280S	9	200	150	120	567	520	400	1900	260	1380	610	560	110	26	15	25	60	500	450	1846	797	
150-35	180M	8	200	150	200	700	480	400	1590	235	1120	560	510	110	24	13	25	160	550	450	1794	511
	180L	8	200	150	200	700	480	400	1590	235	1120	560	510	110	24	13	25	160	550	450	1834	529
	200L	9	200	150	200	700	520	400	1900	260	1380	610	560	110	26	15	25	140	550	450	1869	629
	225S	9	200	150	200	700	520	400	1900	260	1380	610	560	110	26	15	25	115	550	450	1914	642
	225M	9	200	150	200	700	520	400	1900	260	1380	610	560	110	26	15	25	115	550	450	1939	674
	250M	9	200	150	200	700	520	400	1900	260	1380	610	560	110	26	15	25	90	550	450	2019	772
	280S	9	200	150	200	700	520	400	1900	260	1380	610	560	110	26	15	25	60	550	450	2059	894
	280M	9	200	150	200	700	520	400	1900	260	1380	610	560	110	26	15	25	60	550	450	2144	990
315S	9	200	150	200	700	520	400	1900	260	1380	610	560	110	26	15	25	25	550	450	2319	1294	
200-35	200L	9	250	200	250	712	560	450	1900	260	1380	610	560	110	26	15	25	180	550	450	1931	675
	225S	9	250	200	250	712	560	450	1900	260	1380	610	560	110	26	15	25	155	550	450	1976	688
	225M	9	250	200	250	712	560	450	1900	260	1380	610	560	110	26	15	25	135	550	450	2001	720
	250M	9	250	200	250	712	560	450	1900	260	1380	610	560	110	26	15	25	130	550	450	2081	818
	280S	9	250	200	250	712	560	450	1900	260	1380	610	560	110	26	15	25	100	550	450	2121	940
	280M	9	250	200	250	712	560	450	1900	260	1380	610	560	110	26	15	25	100	550	450	2206	1036
	315S	9	250	200	250	712	560	450	1900	260	1380	610	560	110	26	15	25	65	550	450	2381	1340
315M	10	250	200	250	712	560	450	2000	260	1480	710	660	110	26	15	25	65	550	450	2491	1499	
200-45	200L	9	250	200	250	932	585	500	1900	260	1380	610	560	110	26	15	25	205	550	450	2201	874
	225S	10	250	200	250	932	585	500	2000	260	1480	710	660	110	26	15	25	180	550	450	2246	901
	225M	10	250	200	250	932	585	500	2000	260	1480	710	660	110	26	15	25	180	550	450	2271	933
	250M	10	250	200	250	932	585	500	2000	260	1480	710	660	110	26	15	25	155	550	450	2351	1031
	280S	11	250	200	250	932	625	500	2300	350	1600	820	750	110	30	18	25	125	550	450	2391	1222
	280M	11	250	200	250	932	625	500	2300	350	1600	820	750	110	30	18	25	125	550	450	2476	1318
	315S	11	250	200	250	932	625	500	2300	350	1600	820	750	110	30	18	25	90	550	450	2651	1622
315M	11	250	200	250	932	625	500	2300	350	1600	820	750	110	30	18	25	90	550	450	2761	1768	

Quote e pesi suscettibili di variazione.
Dimensions and weights are subject to variations.

^(a)Quota indicativa può variare in funzione della marca del motore
Not binding dimension that can change according to motor brand

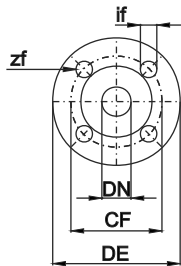
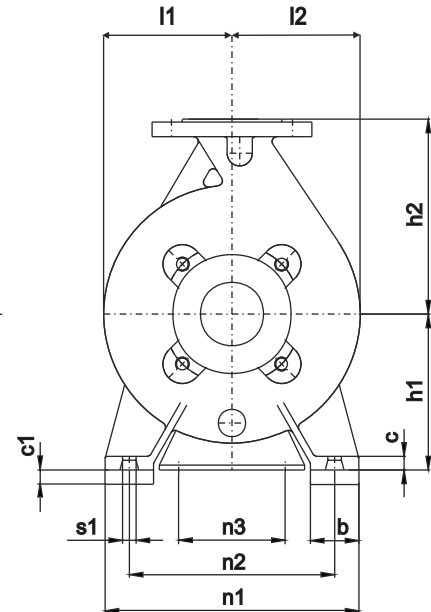
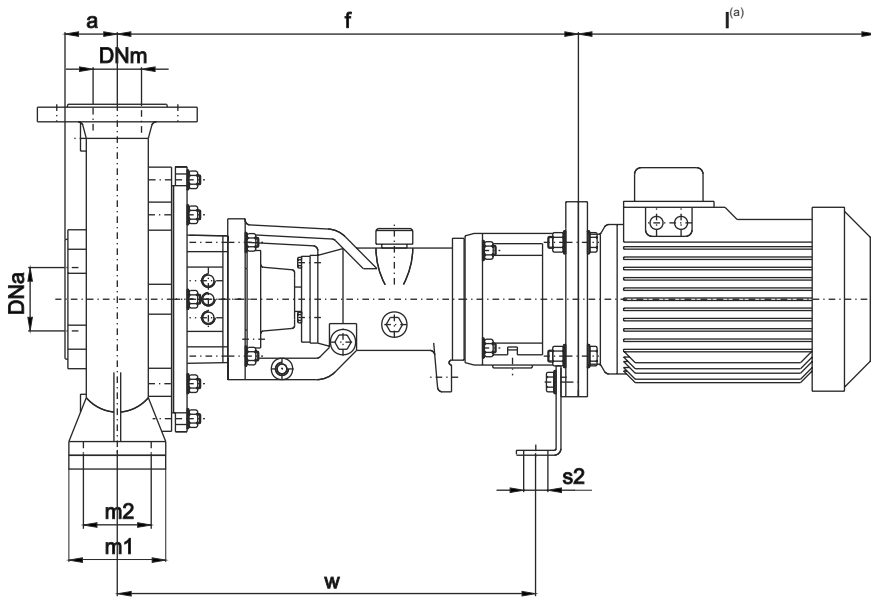
N.B.: Le dimensioni riferite a motori con carcassa superiore a 315MA (grandezze non normalizzate) potrebbero variare significativamente.
NOTE: Dimensions referred to motor sizes bigger than 315MA (not normalized size) could change considerably.

Pompa tipo Pump size	Grandezza motore Motor size	Base Base plate	DIMENSIONI - DIMENSIONS [mm]																		Peso weight ^(a) [kg]	
			Dna	Dnm	a	f	h3	h2	L1	L2	L3	B2	B3	w	d	b	c1	c2	l1	l2		T ^(a)
250-35	180L	10	300	250	300	727	560	500	2000	260	1480	710	660	140	26	15	25	200	690	560	1961	679
	200L	10	300	250	300	727	560	500	2000	260	1480	710	660	140	26	15	25	180	690	560	1996	742
	225S	10	300	250	300	727	560	500	2000	260	1480	710	660	140	26	15	25	155	690	560	2041	755
	225M	10	300	250	300	727	560	500	2000	260	1480	710	660	140	26	15	25	155	690	560	2066	787
	250M	10	300	250	300	727	560	500	2000	260	1480	710	660	140	26	15	25	130	690	560	2146	885
	280S	10	300	250	300	727	560	500	2000	260	1480	710	660	140	26	15	25	100	690	560	2186	1007
	280M	10	300	250	300	727	560	500	2000	260	1480	710	660	140	26	15	25	100	690	560	2271	1103
250-45	315S	10	300	250	300	727	560	500	2000	260	1480	710	660	140	26	15	25	65	690	560	2446	1407
	315M	10	300	250	300	727	560	500	2000	260	1480	710	660	140	26	15	25	65	690	560	2556	1553
	225M	10	300	250	300	944	630	560	2000	260	1480	710	660	140	26	15	25	225	690	560	2333	1023
	250M	11	300	250	300	944	670	560	2300	350	1600	820	750	140	30	18	25	200	690	560	2413	1190
	280S	11	300	250	300	944	670	560	2300	350	1600	820	750	140	30	18	25	170	690	560	2453	1312
	280M	11	300	250	300	944	670	560	2300	350	1600	820	750	140	30	18	25	170	690	560	2538	1408
	315S	11	300	250	300	944	670	560	2300	350	1600	820	750	140	30	18	25	135	690	560	2713	1712
300-45	315M	11	300	250	300	944	670	560	2300	350	1600	820	750	140	30	18	25	135	690	560	2823	1858
	315L	11	300	250	300	944	670	560	2300	350	1600	820	750	140	30	18	25	135	690	560	2823	1930
	355L	12	300	250	300	944	670	560	2900	500	1900	820	750	140	30	18	25	95	690	560	3088	2724
	250M	11	350	300	300	959	695	600	2300	350	1600	820	750	190	30	18	25	225	800	670	2428	1281
	280M	11	350	300	300	959	695	600	2300	350	1600	820	750	190	30	18	25	195	800	670	2553	1499
	315S	11	350	300	300	959	695	600	2300	350	1600	820	750	190	30	18	25	160	800	670	2728	1803
	315M	12	350	300	300	959	695	600	2900	500	1900	820	750	190	30	18	25	160	800	670	2838	1972
300-45	315L	12	350	300	300	959	695	600	2900	500	1900	820	750	190	30	18	25	160	800	670	2838	2044
	355L	12	350	300	300	959	695	600	2900	500	1900	820	750	190	30	18	25	120	800	670	3103	2816

Quote e pesi suscettibili di variazione.
Dimensions and weights are subject to variations.

^(a)Quota indicativa può variare in funzione della marca del motore
Not binding dimension that can change according to motor brand

N.B.: Le dimensioni riferite a motori con carcassa superiore a 315MA (grandezze non normalizzate) potrebbero variare significativamente.
NOTE: Dimensions referred to motor sizes bigger than 315MA (not normalized size) could change considerably.



Dimensioni Flange - Dimensions Flanges EN 1092-1/2 PN 10						
DNa - DNm	65	80	100	125	150	200
CF	145	160	180	210	240	295
DE	185	200	220	250	285	340
if	18	18	18	18	22	23
zf	4	8	8	8	8	8

MOTORE ELETTRICO - ELECTRIC MOTOR					
Grandezza Size IEC	Potenza in [kW] Power in [kW]			L ^(a) [mm]	Peso Weight ^(a) [kg]
	2 Poli 2 Poles	4 Poli 4 Poles	6 Poli 6 Poles		
80	0.75	0.55	0.37	232	9
80	1.1	0.75	0.55	232	10
90	1.5	1.1	0.75	270	13
90	2.2	1.5	1.1	270	16
100	3	2.2	1.5	298	21
100	-	3	-	298	23
112	4	4	2.2	312	30
132	5.5	5.5	3	381	40
132	7.5	7.5	4	381	50
132	9.2	9.2	5.5	381	50
160	11	11	7.5	486	76
160	15	15	11	486	85
160	18.5	-	-	486	95
180	22	18.5	15	576	130
180	-	22	-	576	145

Quote e pesi suscettibili di variazione.
Dimensions and weights are subject to variations.

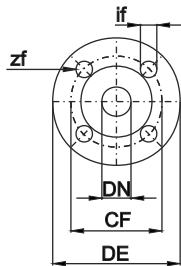
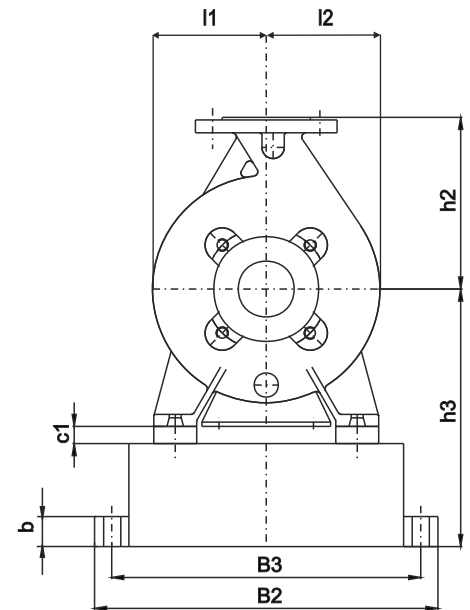
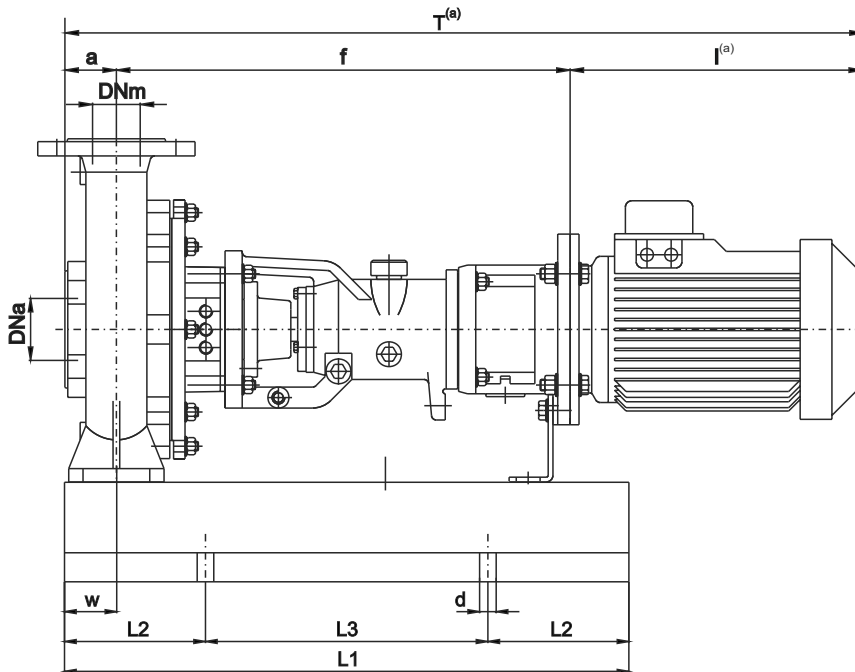
^(a)Quota indicativa può variare in funzione della marca del motore
Not binding dimension that can change according to motor brand

Pompa tipo Pump size	Grandezza motore Motor size	DIMENSIONI - DIMENSIONS [mm]																	Peso weight ^(b) [kg]		
		Dna	Dnm	a	f	h1	h2	b	m1	m2	n1	n2	n3	w	s1	s2	c	c1		l1	l2
65-20	100	80	65	66	590	180	225	65	125	95	320	250	110	540	14	14	16	0	151	151	72
	112	80	65	66	590	180	225	65	125	95	320	250	110	540	14	14	16	0	151	151	72
	132	80	65	66	610	180	225	65	125	95	320	250	110	567	14	14	16	0	151	151	74
	160	80	65	66	640	180	225	65	125	95	320	250	110	586	14	14	16	0	151	151	81
	180	80	65	66	640	180	225	65	125	95	320	250	110	586	14	14	16	0	151	151	81
80-20	100	100	80	70	598	180	250	65	125	95	345	280	110	549	18	14	16	0	159	159	76
	112	100	80	70	598	180	250	65	125	95	345	280	110	549	18	14	16	0	159	159	76
	132	100	80	70	618	180	250	65	125	95	345	280	110	576	18	14	16	0	159	159	78
	160	100	80	70	648	180	250	65	125	95	345	280	110	595	18	14	16	0	159	159	85
	180	100	80	70	648	180	250	65	125	95	345	280	110	595	18	14	16	0	159	159	85
80-25	100	100	80	75	623	225	280	80	160	120	400	315	110	556	18	14	18	0	176	176	135
	112	100	80	75	623	225	280	80	160	120	400	315	110	556	18	14	18	0	176	176	135
	132	100	80	75	643	225	280	80	160	120	400	315	110	583	18	14	18	0	176	176	137
	160	100	80	75	673	225	280	80	160	120	400	315	110	602	18	14	18	0	176	176	144
	180	100	80	75	673	225	280	80	160	120	400	315	110	602	18	14	18	0	176	176	144
80-31	112	100	80	90	628	250	315	80	160	120	400	315	110	579	18	14	18	0	227	205	223
	132	100	80	90	648	250	315	80	160	120	400	315	110	607	18	14	18	0	227	205	225
	160	100	80	90	678	250	315	80	160	120	400	315	110	622	18	14	18	0	227	205	231
	180	100	80	90	678	250	315	80	160	120	400	315	110	622	18	14	18	0	227	205	231
100-25	112	125	100	90	614	225	280	80	160	120	400	315	110	566	18	14	18	0	216	183	171
	132	125	100	90	634	225	280	80	160	120	400	315	110	593	18	14	18	0	216	183	173
	160	125	100	90	664	225	280	80	160	120	400	315	110	612	18	14	18	0	216	183	180
	180	125	100	90	664	225	280	80	160	120	400	315	110	612	18	14	18	0	216	183	180
125-25	112	150	125	112	624	250	355	80	160	120	400	315	110	580	18	14	18	0	254	208	219
	132	150	125	112	644	250	355	80	160	120	400	315	110	607	18	14	18	0	254	208	221
	160	150	125	112	674	250	355	80	160	120	400	315	110	626	18	14	18	0	254	208	228
	180	150	125	112	674	250	355	80	160	120	400	315	110	626	18	14	18	0	254	208	228
125-31	112	150	125	112	641	280	355	100	200	150	500	400	110	591	23	14	20	0	256	223	271
	132	150	125	112	661	280	355	100	200	150	500	400	110	619	23	14	20	0	256	223	273
	160	150	125	112	691	280	355	100	200	150	500	400	110	634	23	14	20	0	256	223	279
	180	150	125	112	691	280	355	100	200	150	500	400	110	634	23	14	20	0	256	223	279
150-31	112	200	150	120	638	315	400	100	200	150	500	450	140	586	24	19	22	0	316	243	201
	132	200	150	120	658	315	400	100	200	150	500	450	140	614	24	19	22	0	316	243	203
	160	200	150	120	688	315	400	100	200	150	500	450	140	629	24	19	22	0	316	243	209
	180	200	150	120	688	315	400	100	200	150	500	450	140	629	24	19	22	0	316	243	209

Quote e pesi suscettibili di variazione.
Dimensions and weights are subject to variations.

^(a)Quota indicativa può variare in funzione della marca del motore
Not binding dimension that can change according to motor brand

^(b)Peso senza motore elettrico
Weight without electric motor



Dimensioni Flange - Dimensions Flanges EN 1092-1/2 PN 10						
DNa - DNm	65	80	100	125	150	200
CF	145	160	180	210	240	295
DE	185	200	220	250	285	340
if	18	18	18	18	22	23
zf	4	8	8	8	8	8

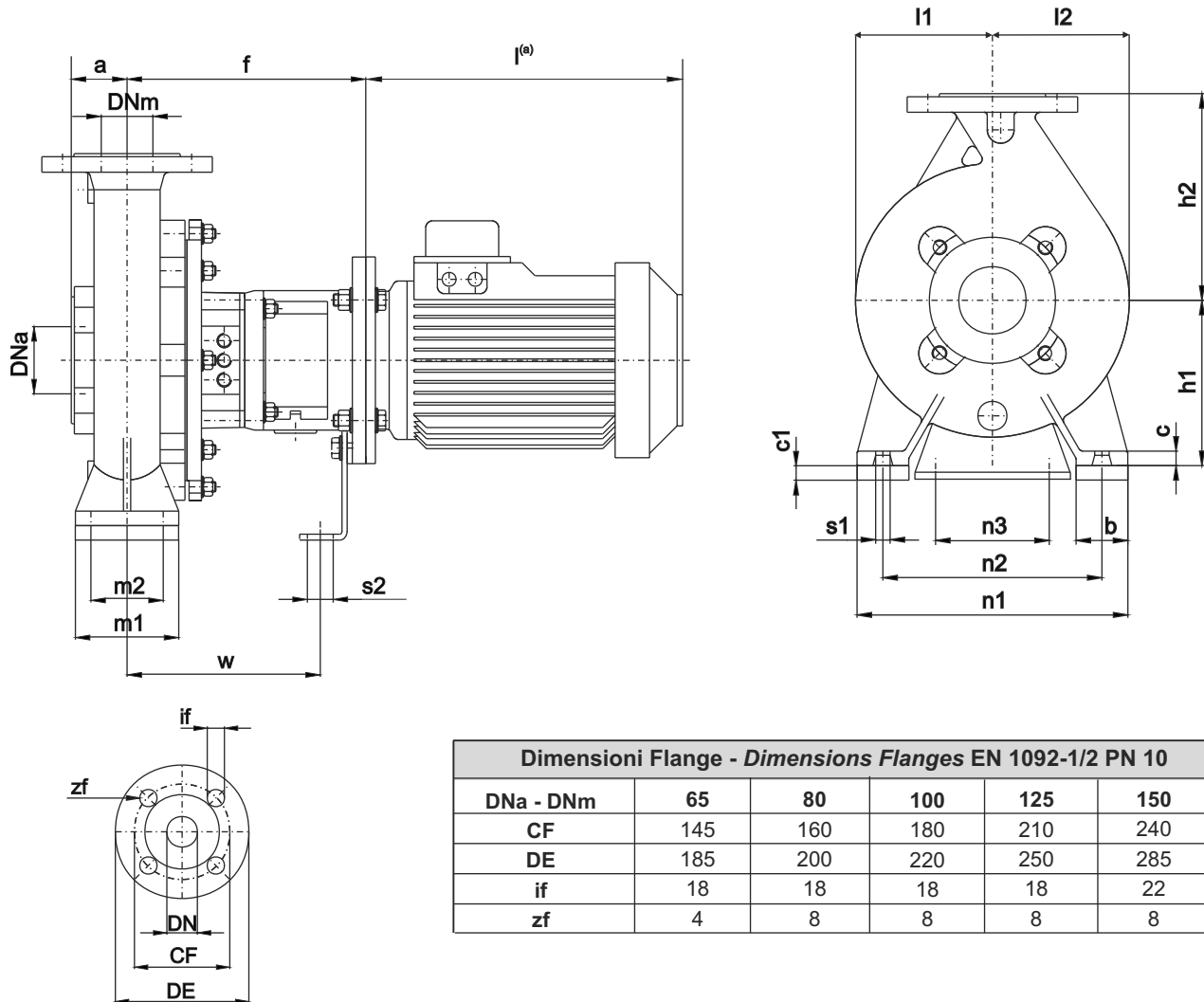
MOTORE ELETTRICO - ELECTRIC MOTOR					
Grandezza Size IEC	Potenza in [kW] Power in [kW]			L ^(a) [mm]	Peso Weight ^(a) [kg]
	2 Poli 2 Poles	4 Poli 4 Poles	6 Poli 6 Poles		
80	0.75	0.55	0.37	232	9
80	1.1	0.75	0.55	232	10
90	1.5	1.1	0.75	270	13
90	2.2	1.5	1.1	270	16
100	3	2.2	1.5	298	21
100	-	3	-	298	23
112	4	4	2.2	312	30
132	5.5	5.5	3	381	40
132	7.5	7.5	4	381	50
132	9.2	9.2	5.5	381	50
160	11	11	7.5	486	76
160	15	15	11	486	85
160	18.5	-	-	486	95
180	22	18.5	15	576	130
180	-	22	-	576	145

Pompa tipo Pump size	Grandezza motore Motor size	Base - Base plate	DIMENSIONI - DIMENSIONS [mm]																	Peso weight ^(b) [kg]	
			Dna	Dnm	a	f	h2	h3	L1	L2	L3	B2	B3	w	d	b	c1	l1	l2		T ^(a)
65-20	100	G2	80	65	66	590	225	250	850	150	550	510	460	75	16	6	0	151	151	1045	93
	112	G2	80	65	66	590	225	250	850	150	550	510	460	75	16	6	0	151	151	1061	93
	132	G2	80	65	66	610	225	250	850	150	550	510	460	75	16	6	0	151	151	1193	95
	160	G2	80	65	66	640	225	250	850	150	550	510	460	75	16	6	0	151	151	1365	101
	180	G2	80	65	66	640	225	250	850	150	550	510	460	75	16	6	0	151	151	1440	101
80-20	100	G2	100	80	70	598	250	250	850	150	550	510	460	75	16	6	0	159	159	1057	96
	112	G2	100	80	70	598	250	250	850	150	550	510	460	75	16	6	0	159	159	1073	96
	132	G2	100	80	70	618	250	250	850	150	550	510	460	75	16	6	0	159	159	1205	98
	160	G2	100	80	70	648	250	250	850	150	550	510	460	75	16	6	0	159	159	1377	105
	180	G2	100	80	70	648	250	250	850	150	550	510	460	75	16	6	0	159	159	1452	105
80-25	100	G2	100	80	75	623	280	295	850	150	550	510	460	90	16	6	0	176	176	1087	156
	112	G2	100	80	75	623	280	295	850	150	550	510	460	90	16	6	0	176	176	1103	156
	132	G2	100	80	75	643	280	295	850	150	550	510	460	90	16	6	0	176	176	1235	158
	160	G2	100	80	75	673	280	295	850	150	550	510	460	90	16	6	0	176	176	1407	164
	180	G2	100	80	75	673	280	295	850	150	550	510	460	90	16	6	0	176	176	1482	164
80-31	112	G3	100	80	90	628	315	350	1000	200	600	650	590	90	20	8	0	227	205	1123	278
	132	G3	100	80	90	648	315	350	1000	200	600	650	590	90	20	8	0	227	205	1255	280
	160	G3	100	80	90	678	315	350	1000	200	600	650	590	90	20	8	0	227	205	1427	286
	180	G3	100	80	90	678	315	350	1000	200	600	650	590	90	20	8	0	227	205	1502	286
100-25	112	G2	125	100	90	614	280	295	850	150	550	510	460	90	16	6	0	216	183	1109	191
	132	G2	125	100	90	634	280	295	850	150	550	510	460	90	16	6	0	216	183	1241	193
	160	G2	125	100	90	664	280	295	850	150	550	510	460	90	16	6	0	216	183	1413	199
	180	G2	125	100	90	664	280	295	850	150	550	510	460	90	16	6	0	216	183	1488	199
125-25	112	G2	150	125	112	624	355	320	850	150	550	510	460	90	16	6	0	254	208	1141	240
	132	G2	150	125	112	644	355	320	850	150	550	510	460	90	16	6	0	254	208	1273	242
	160	G2	150	125	112	674	355	320	850	150	550	510	460	90	16	6	0	254	208	1445	248
	180	G2	150	125	112	674	355	320	850	150	550	510	460	90	16	6	0	254	208	1520	248
125-31	112	G3	150	125	112	641	355	380	1000	200	600	650	590	110	20	8	0	256	223	1158	326
	132	G3	150	125	112	661	355	380	1000	200	600	650	590	110	20	8	0	256	223	1290	328
	160	G3	150	125	112	691	355	380	1000	200	600	650	590	110	20	8	0	256	223	1462	334
	180	G3	150	125	112	691	355	380	1000	200	600	650	590	110	20	8	0	256	223	1537	334
150-31	112	G3	200	150	120	638	400	415	1000	200	600	650	590	110	20	8	0	316	243	1163	256
	132	G3	200	150	120	658	400	415	1000	200	600	650	590	110	20	8	0	316	243	1295	258
	160	G3	200	150	120	688	400	415	1000	200	600	650	590	110	20	8	0	316	243	1467	264
	180	G3	200	150	120	688	400	415	1000	200	600	650	590	110	20	8	0	316	243	1542	264

Quote e pesi suscettibili di variazione.
Dimensions and weights are subject to variations.

^(a)Quota indicativa può variare in funzione della marca del motore
Not binding dimension that can change according to motor brand

^(b)Peso senza motore elettrico
Weight without electric motor



Dimensioni Flange - Dimensions Flanges EN 1092-1/2 PN 10					
DNa - DNm	65	80	100	125	150
CF	145	160	180	210	240
DE	185	200	220	250	285
if	18	18	18	18	22
zf	4	8	8	8	8

MOTORE ELETTRICO - ELECTRIC MOTOR					
Grandezza Size IEC	Potenza in [kW] Power in [kW]			L ^(a) [mm]	Peso Weight ^(a) [kg]
	2 Poli 2 Poles	4 Poli 4 Poles	6 Poli 6 Poles		
80	0.75	0.55	0.37	232	9
80	1.1	0.75	0.55	232	10
90	1.5	1.1	0.75	270	13
90	2.2	1.5	1.1	270	16
100	3	2.2	1.5	298	21
100	-	3	-	298	23
112	4	4	2.2	312	30
132	5.5	5.5	3	381	40
132	7.5	7.5	4	381	50
132	9.2	9.2	5.5	381	50
160	11	11	7.5	486	76
160	15	15	11	486	85
160	18.5	-	-	486	95
180	22	18.5	15	576	130
180	-	22	-	576	145

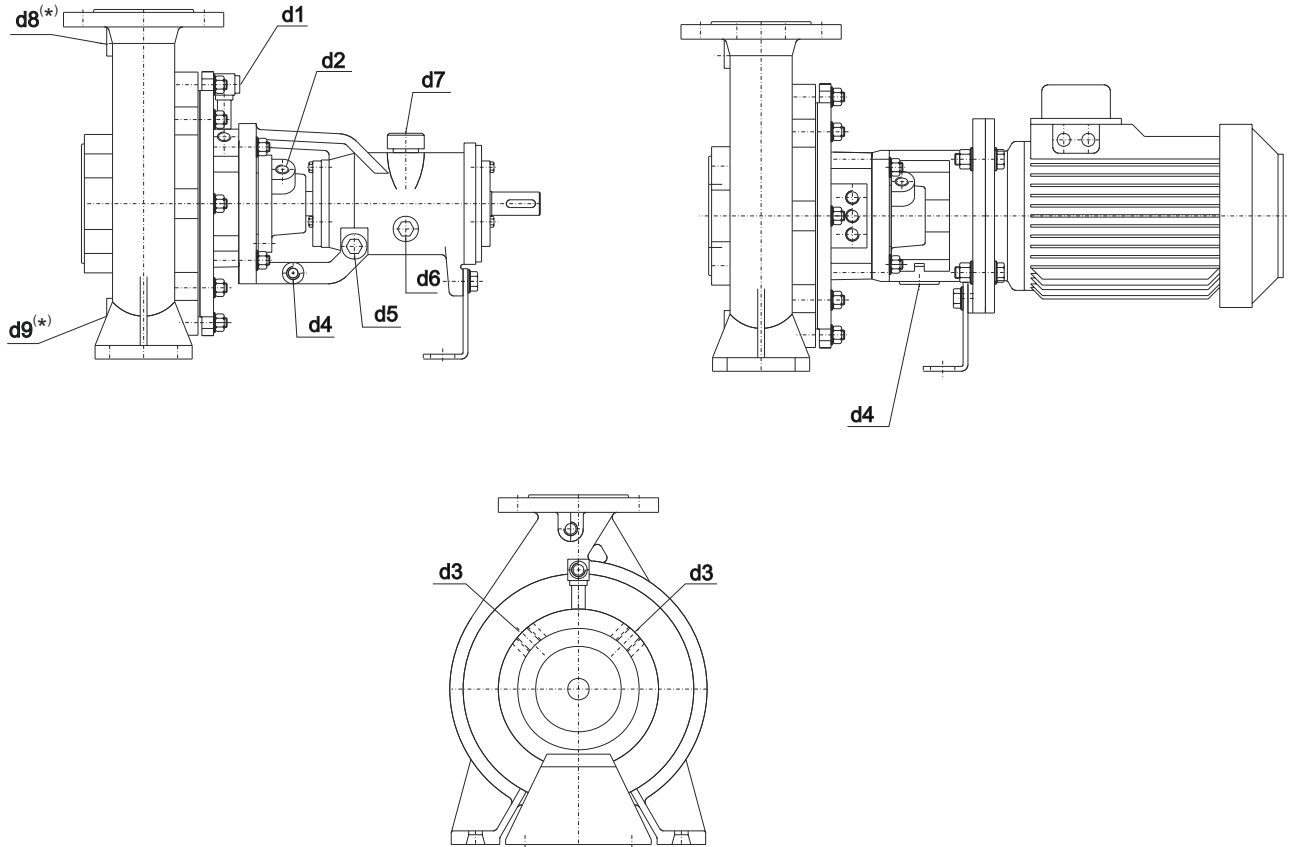
Quote e pesi suscettibili di variazione.
Dimensions and weights are subject to variations.

^(a)Quota indicativa può variare in funzione della marca del motore
Not binding dimension that can change according to motor brand

Pompa tipo - Pump size	Grandezza motore - Motor size	DIMENSIONI - DIMENSIONS [mm]																			Peso weight ^(b) [kg]	
		Dna	Dnm	a	f	h1	h2	b	m1	m2	n1	n2	n3	w	s1	s2	c	c1	l1	l2		τ ^(a)
65-20	100	80	65	66	275	180	225	65	125	95	320	250	110	225	14	14	16	0	150,5	150,5	730	72
	112	80	65	66	275	180	225	65	125	95	320	250	110	225	14	14	16	0	150,5	150,5	746	72
	132	80	65	66	295	180	225	65	125	95	320	250	110	252	14	14	16	0	150,5	150,5	878	74
	160	80	65	66	325	180	225	65	125	95	320	250	110	271	14	14	16	0	150,5	150,5	1050	81
	180	80	65	66	325	180	225	65	125	95	320	250	110	271	14	14	16	0	150,5	150,5	1125	81
80-20	100	100	80	70	283	180	250	65	125	95	345	280	110	234	18	14	16	0	159	159	742	76
	112	100	80	70	283	180	250	65	125	95	345	280	110	234	18	14	16	0	159	159	758	76
	132	100	80	70	303	180	250	65	125	95	345	280	110	261	18	14	16	0	159	159	890	78
	160	100	80	70	333	180	250	65	125	95	345	280	110	280	18	14	16	0	159	159	1062	85
	180	100	80	70	333	180	250	65	125	95	345	280	110	280	18	14	16	0	159	159	1137	85
80-25	100	100	80	75	308	225	280	80	160	120	400	315	110	241	18	14	18	0	176	176	772	135
	112	100	80	75	308	225	280	80	160	120	400	315	110	241	18	14	18	0	176	176	788	135
	132	100	80	75	328	225	280	80	160	120	400	315	110	268	18	14	18	0	176	176	920	137
	160	100	80	75	358	225	280	80	160	120	400	315	110	287	18	14	18	0	176	176	1092	144
	180	100	80	75	358	225	280	80	160	120	400	315	110	287	18	14	18	0	176	176	1167	144
100-25	112	125	100	90	299	225	280	80	160	120	400	315	110	251	18	14	18	0	216	183	794	171
	132	125	100	90	319	225	280	80	160	120	400	315	110	278	18	14	18	0	216	183	926	173
	160	125	100	90	349	225	280	80	160	120	400	315	110	297	18	14	18	0	216	183	1098	180
	180	125	100	90	349	225	280	80	160	120	400	315	110	297	18	14	18	0	216	183	1173	180
125-25	112	150	125	112	309	250	355	80	160	120	400	315	110	265	18	14	18	0	254	208	826	219
	132	150	125	112	329	250	355	80	160	120	400	315	110	292	18	14	18	0	254	208	958	221
	160	150	125	112	359	250	355	80	160	120	400	315	110	311	18	14	18	0	254	208	1130	228
	180	150	125	112	359	250	355	80	160	120	400	315	110	311	18	14	18	0	254	208	1205	228

Quote e pesi suscettibili di variazione.
Dimensions and weights are subject to variations.

^(b)Peso senza motore elettrico
Weight without electric motor



Pompa tipo Pump size	Supporto Bearing housing	CONNESSIONI CONNECTIONS HOLES								
		d1	d2	d3	d4	d5	D6	d7	d8 ^(*)	d9 ^(*)
65-20	35	1/4	1/4	3/8	1/4	1/4	1/4	18	1/4	3/8
80-20	35	1/4	1/4	3/8	1/4	1/4	1/4	18	1/4	3/8
80-25	35	1/4	1/4	3/8	1/4	1/4	1/4	18	1/4	3/8
80-31	50	1/4	1/4	3/8	1/4	1/4	1/4	18	1/4	1/2
100-25	35	1/4	1/4	3/8	1/4	1/4	1/4	18	1/2	1/2
125-25	35	1/4	1/4	3/8	1/4	1/4	1/4	18	1/2	1/2
125-31	50	1/4	1/4	3/8	1/4	1/4	1/4	18	1/2	1/2
125-40	50	1/4	1/4	3/8	1/4	1/4	1/4	18	1/2	1/2
150-31	50	1/4	1/4	3/8	1/4	1/4	1/4	18	1/2	1/2
150-35	65	1/4	1/4	3/8	1/4	1/4	1/4	18	1/2	1/2
200-35	65	1/4	1/4	3/8	1/4	1/4	1/4	18	1/2	3/4
200-45	85	1/4	1/4	3/8	1/4	1/4	1/4	18	1/2	1
250-35	65	1/4	1/4	3/8	1/4	1/4	1/4	18	1/2	1
250-45	85	1/4	1/4	3/8	1/4	1/4	1/4	18	1/2	1
300-45	85	1/4	1/4	3/8	1/4	1/4	1/4	18	1/2	1

d1 = Entrata liquido dispositivo di tenuta.
Flushing sealing device inlet.

d2 = Uscita liquido dispositivo di tenuta.
Flushing sealing device outlet.

d3 = Entrata/Uscita liquido di raff. cassastoppa
Stuffing box cooling water outlet/inlet.

d4 = Scarico liquido di gocciolamento tenuta.
Seal drain.

d5 = Svuotamento olio lubrificante cuscinetti.
Bearing lubricating oil drain.

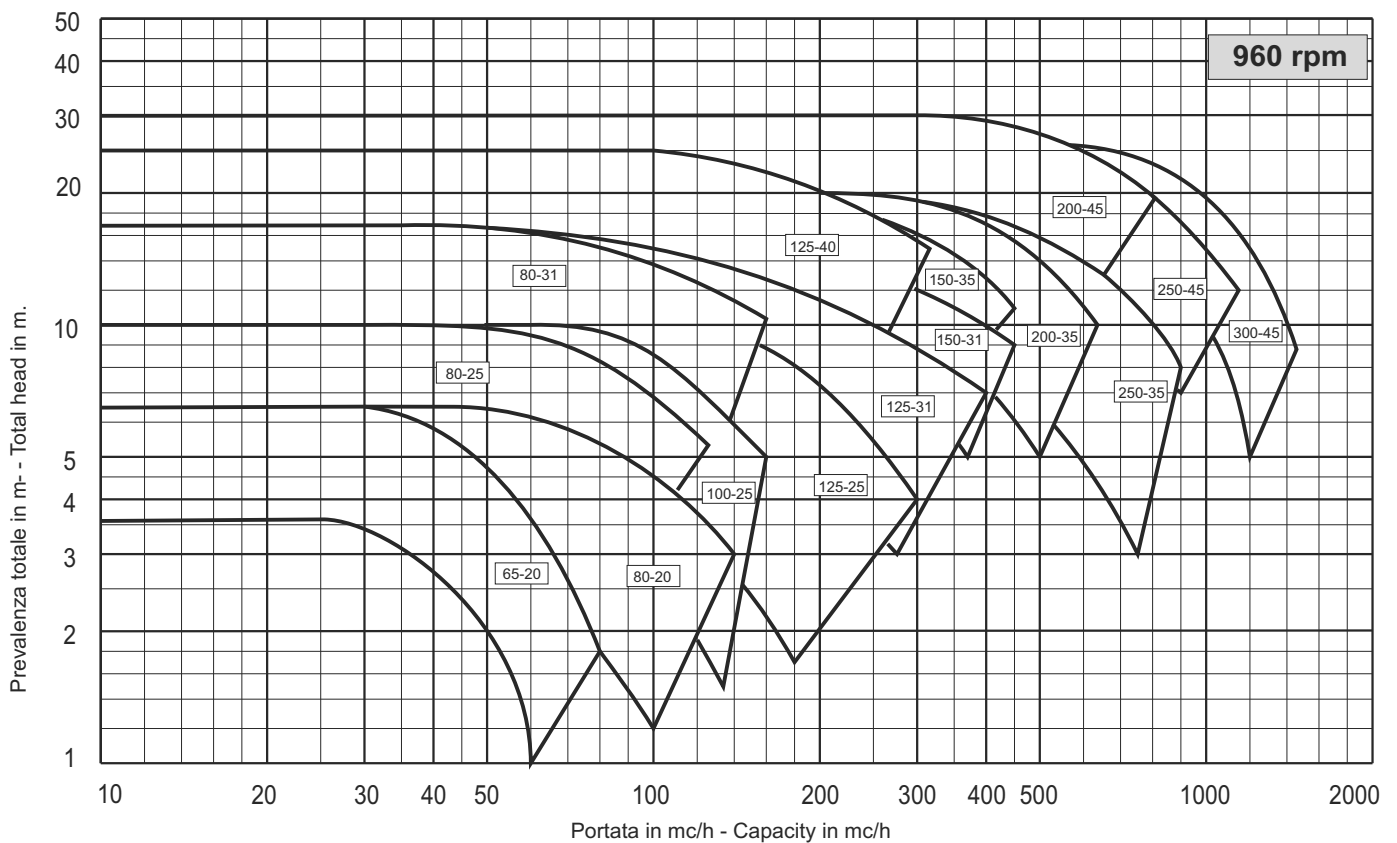
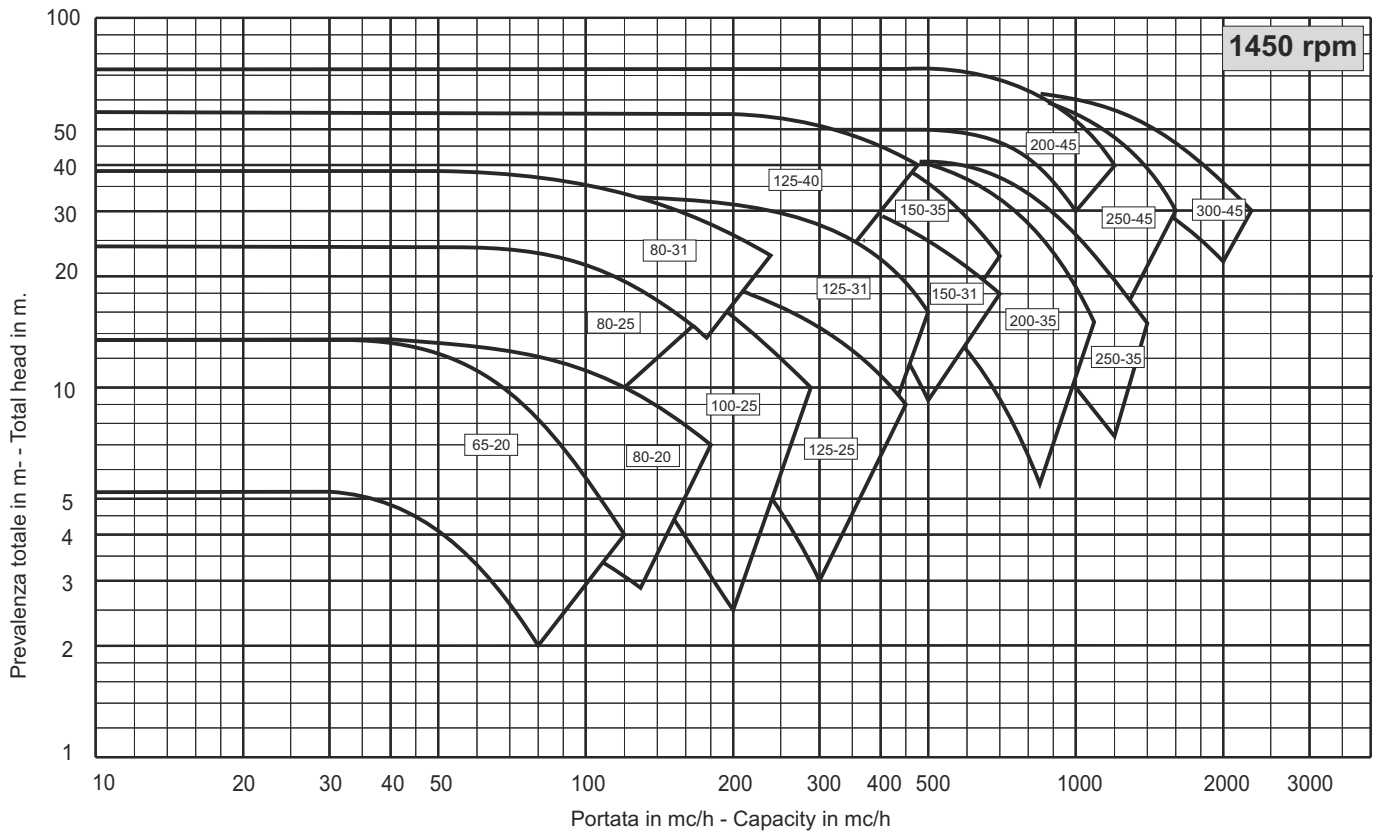
d6 = Attacco oliatore a livello costante.
Constant level oiler connection.

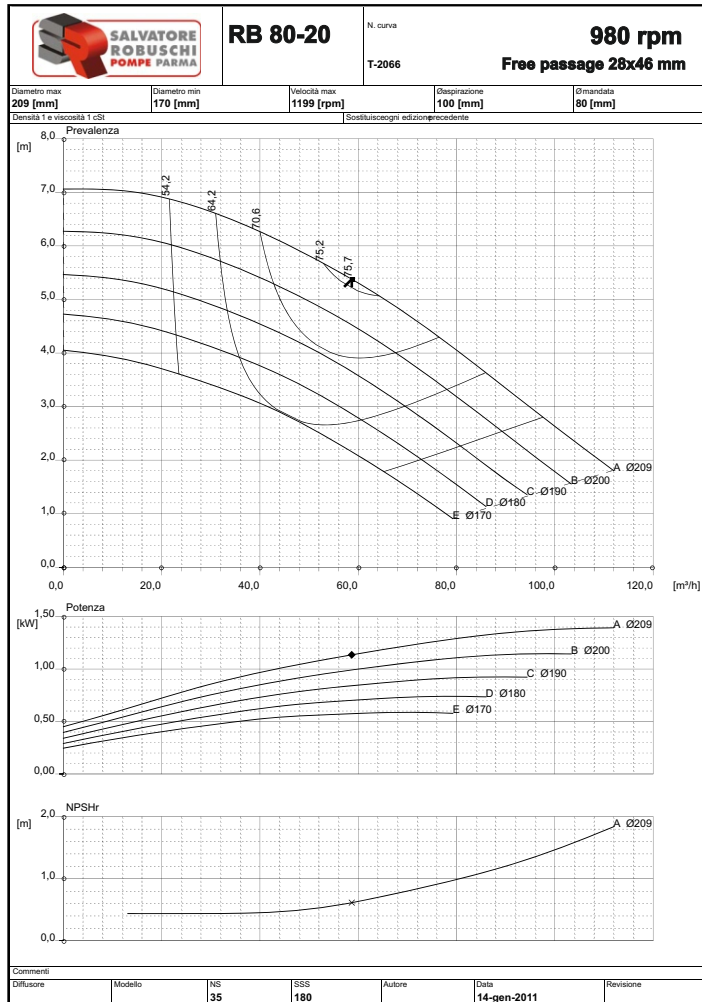
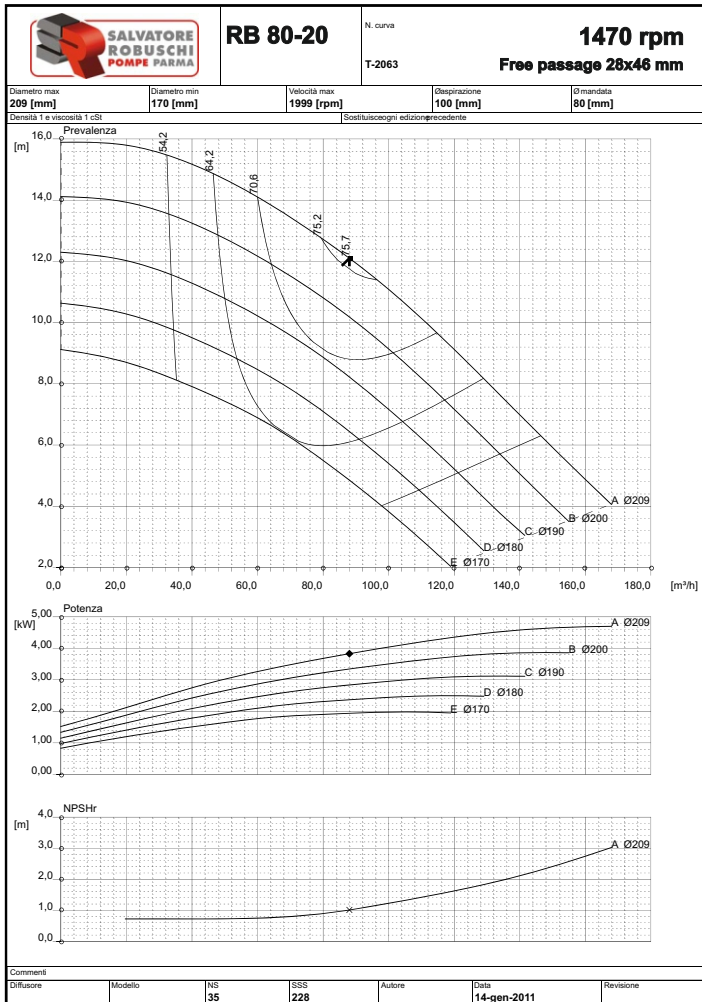
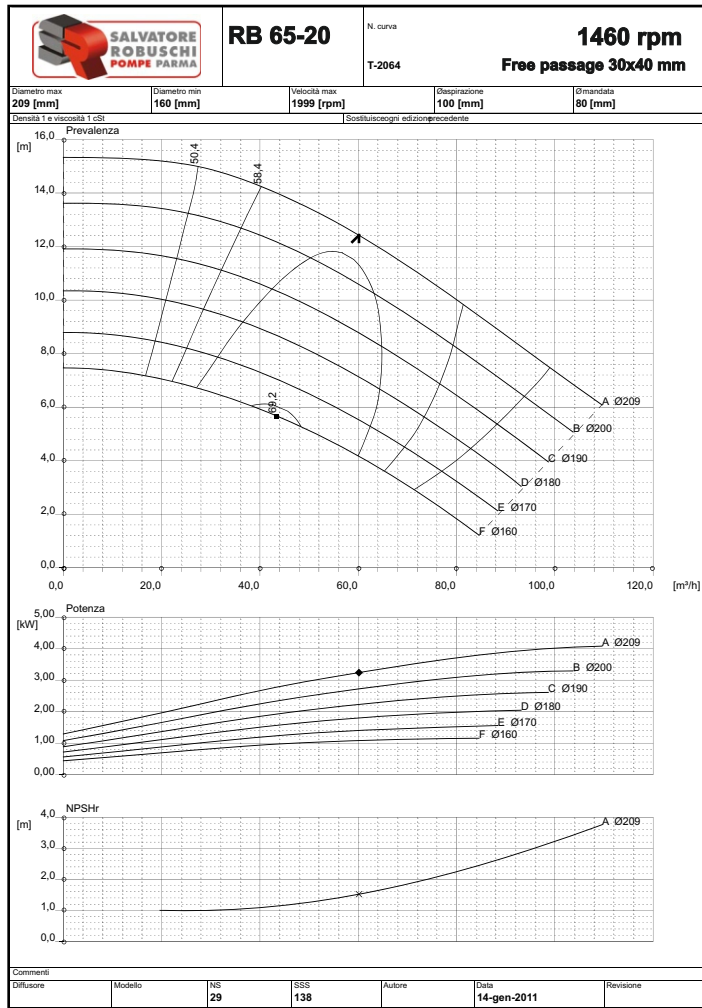
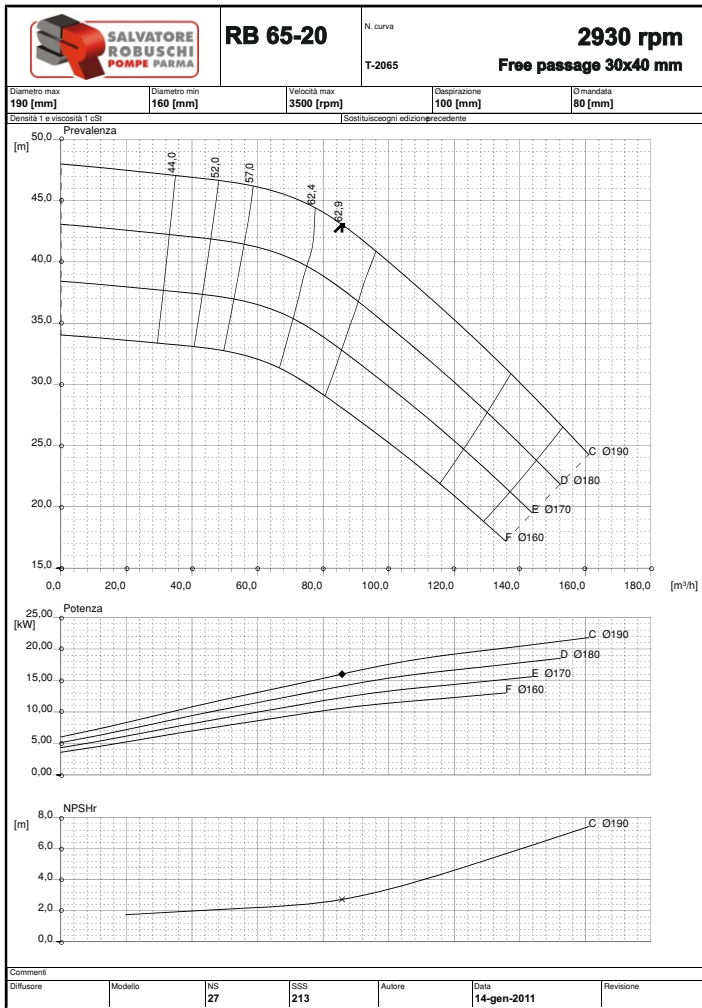
d7 = Tappo di sfiato con astina.
Oil dipstick.

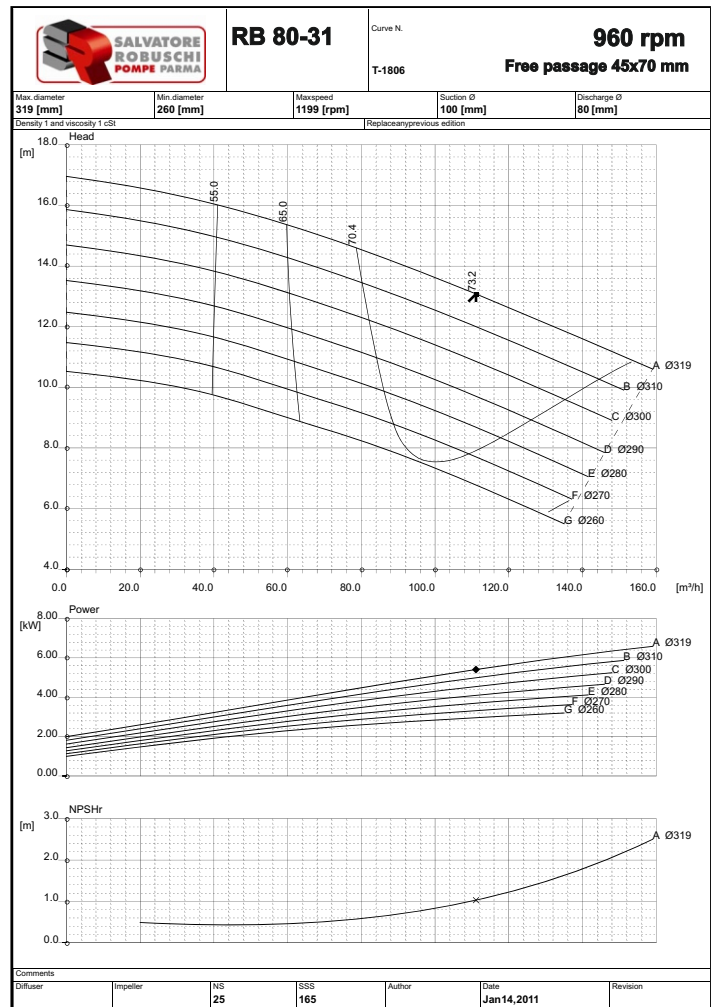
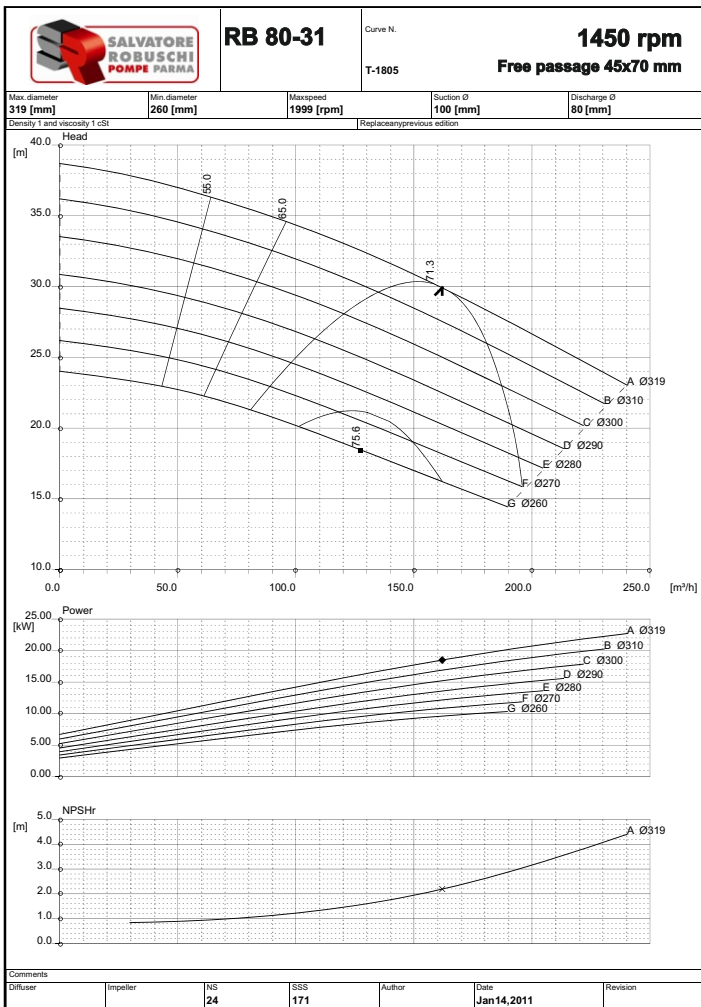
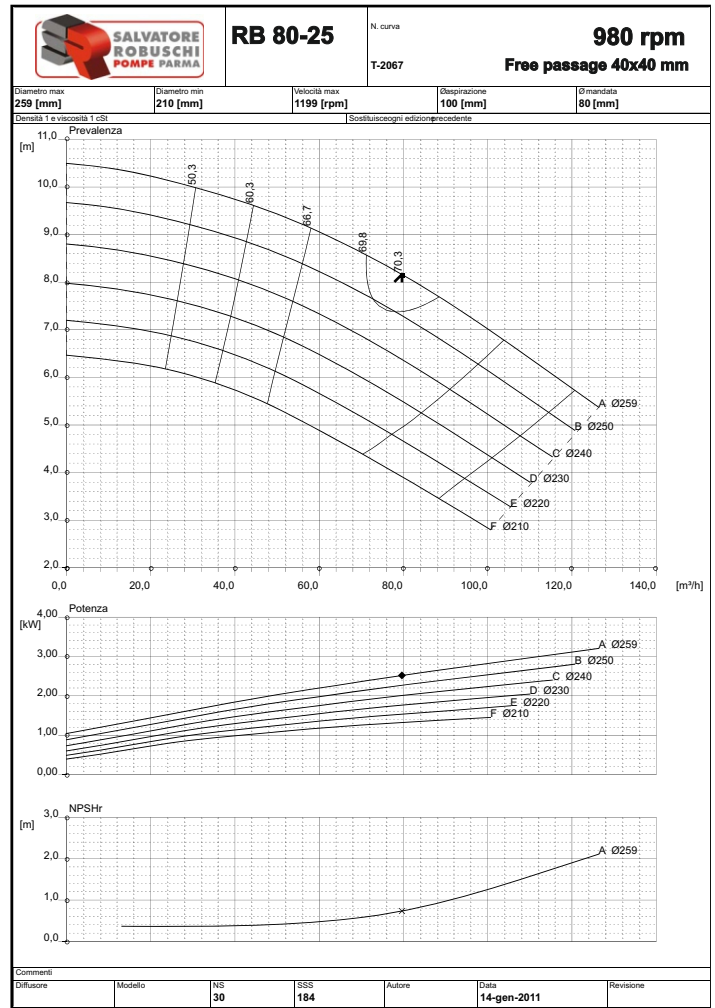
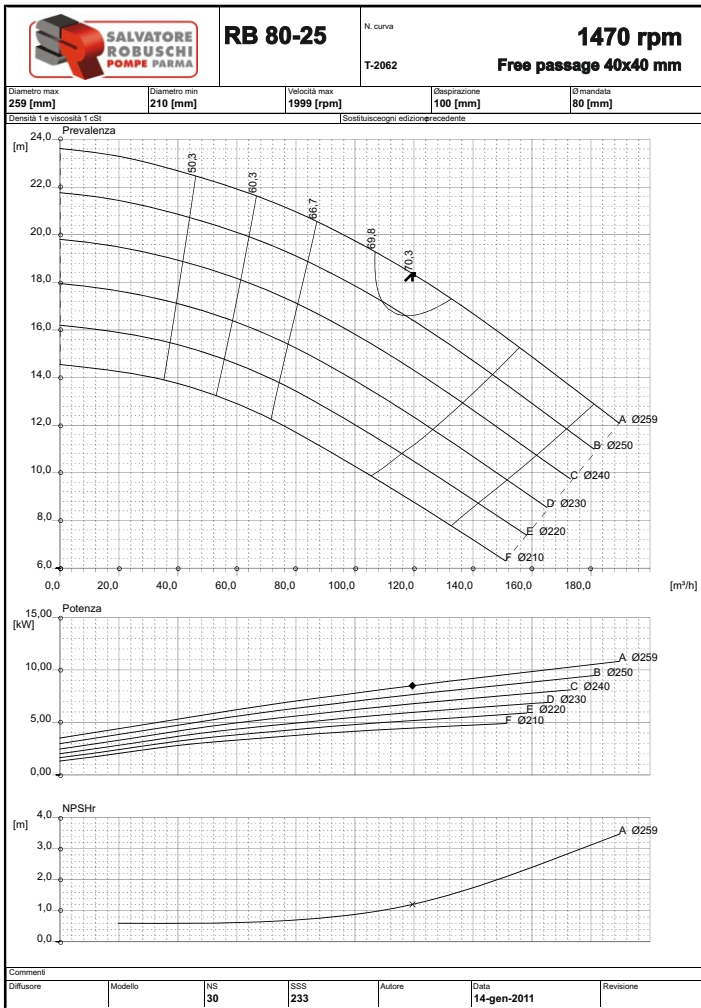
d8 = Attacco manometro.
Pressure gauge connection.

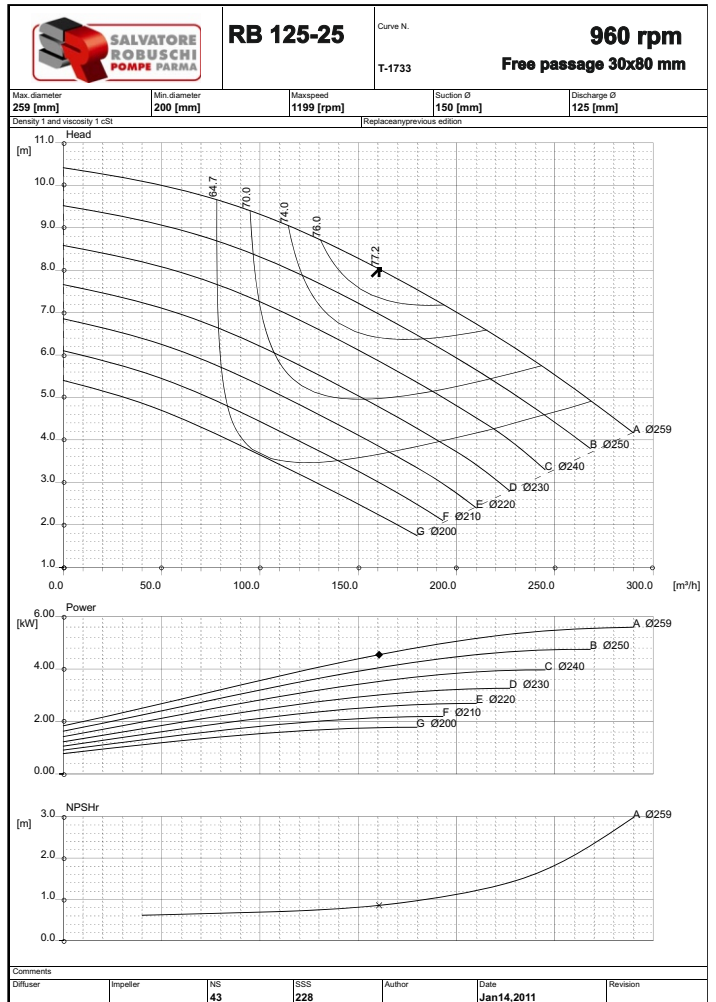
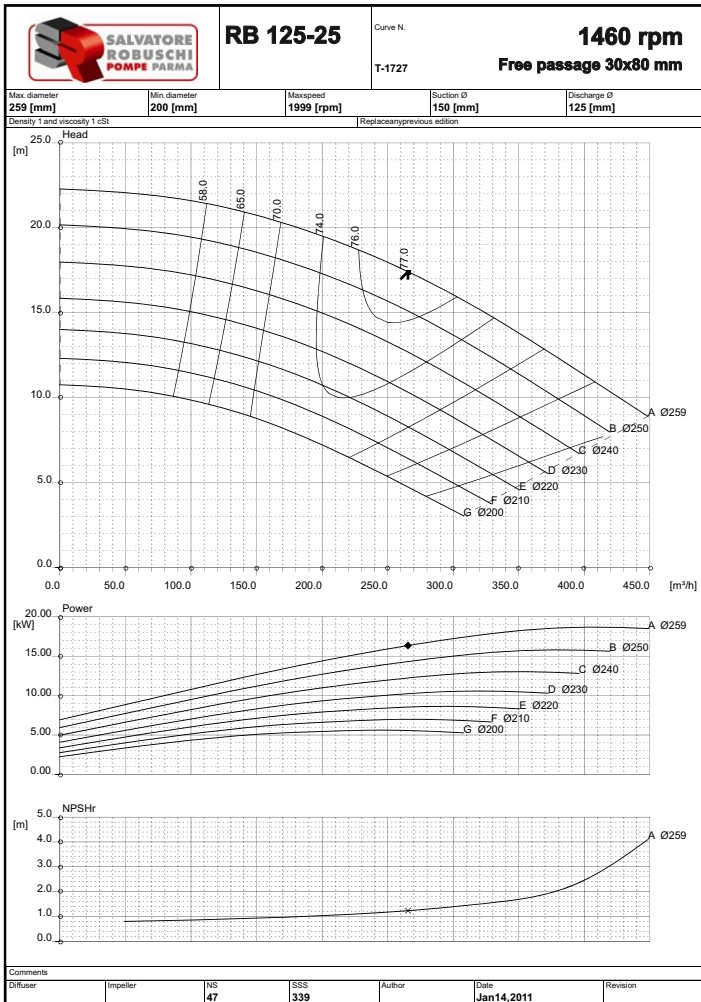
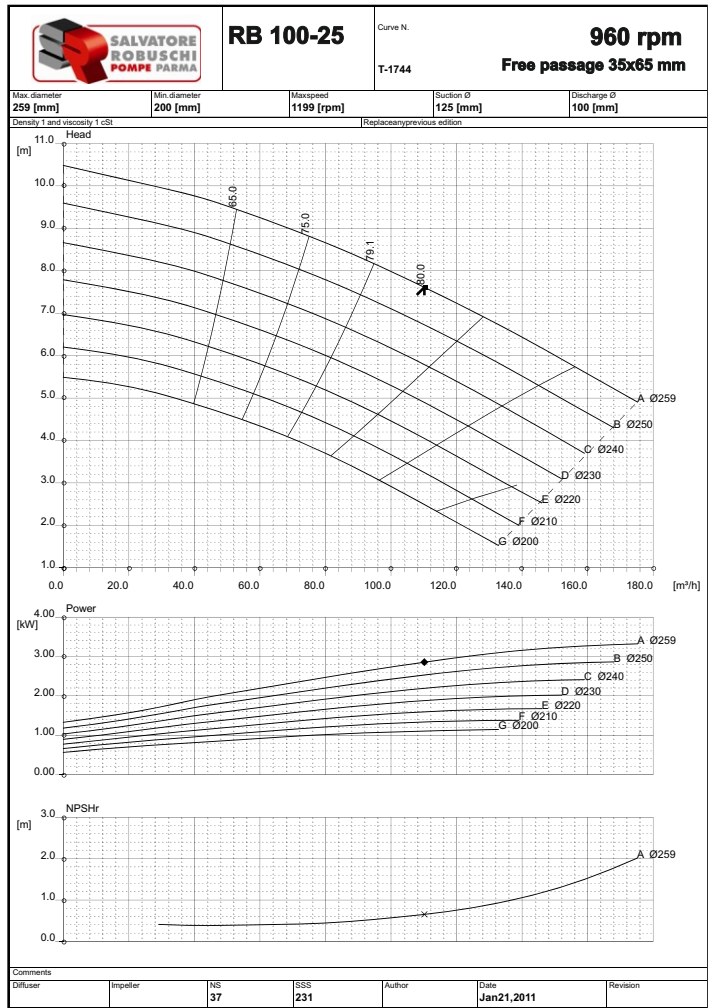
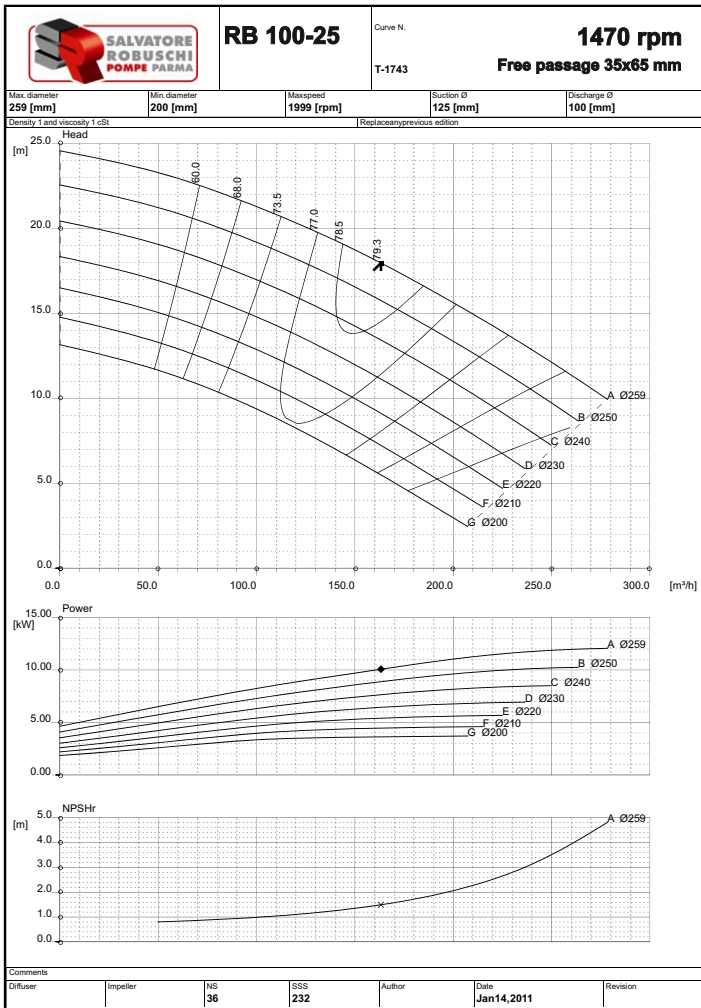
d9 = Scarico liquido.
Casing drain.

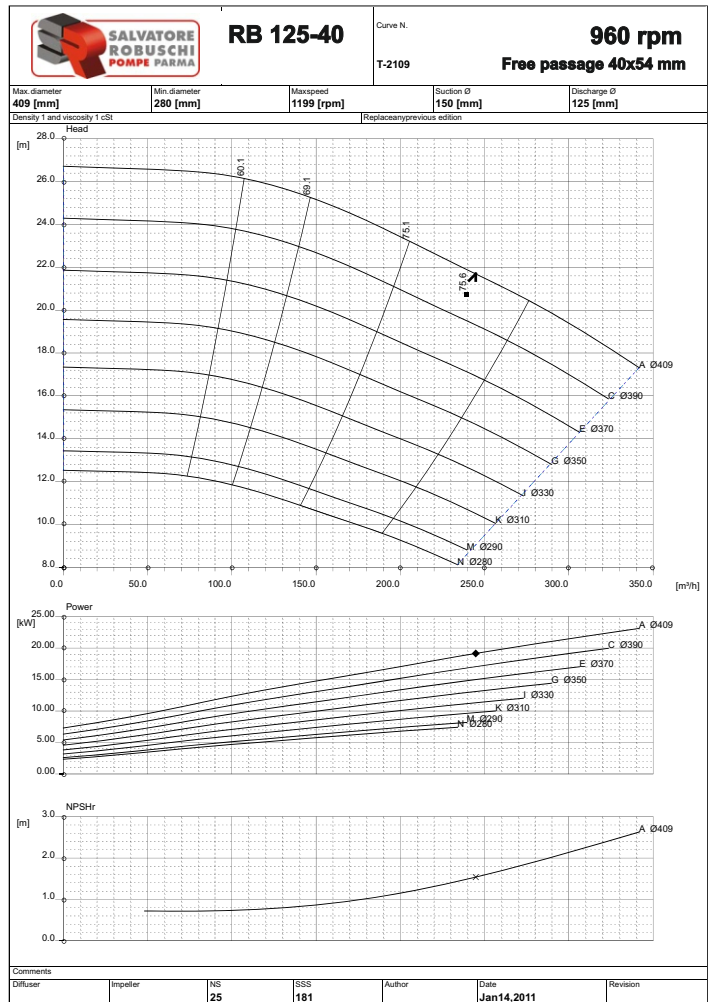
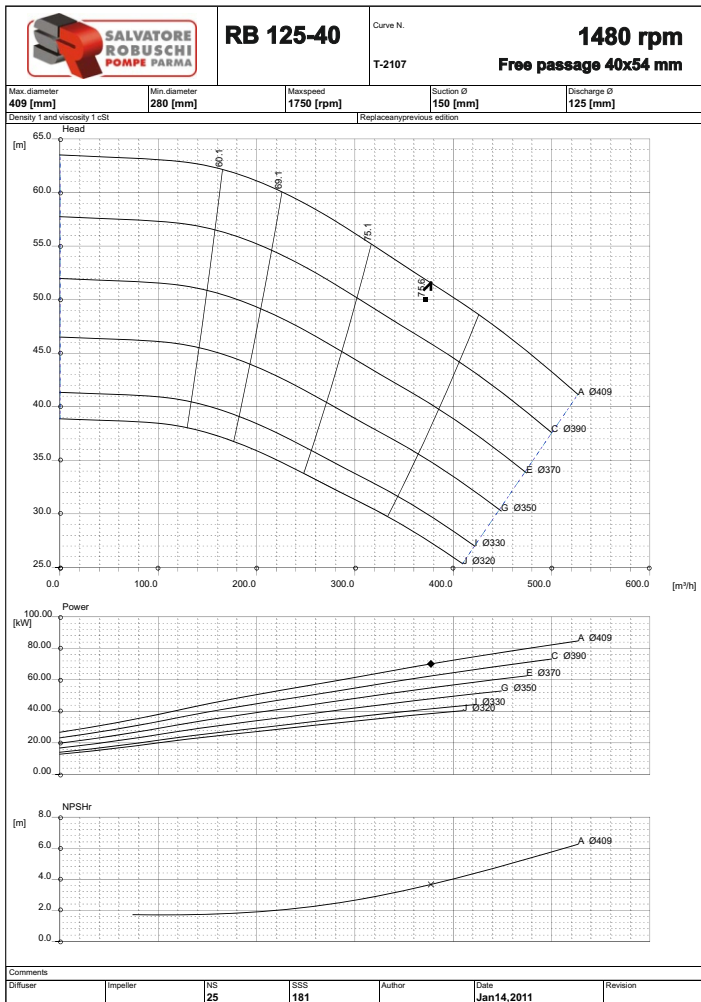
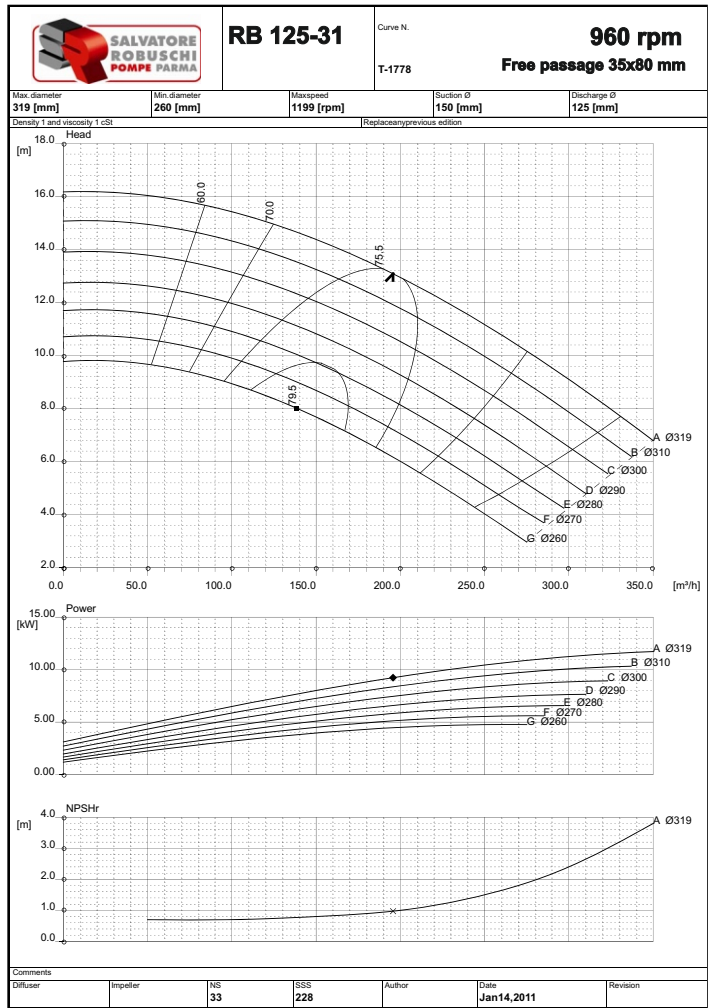
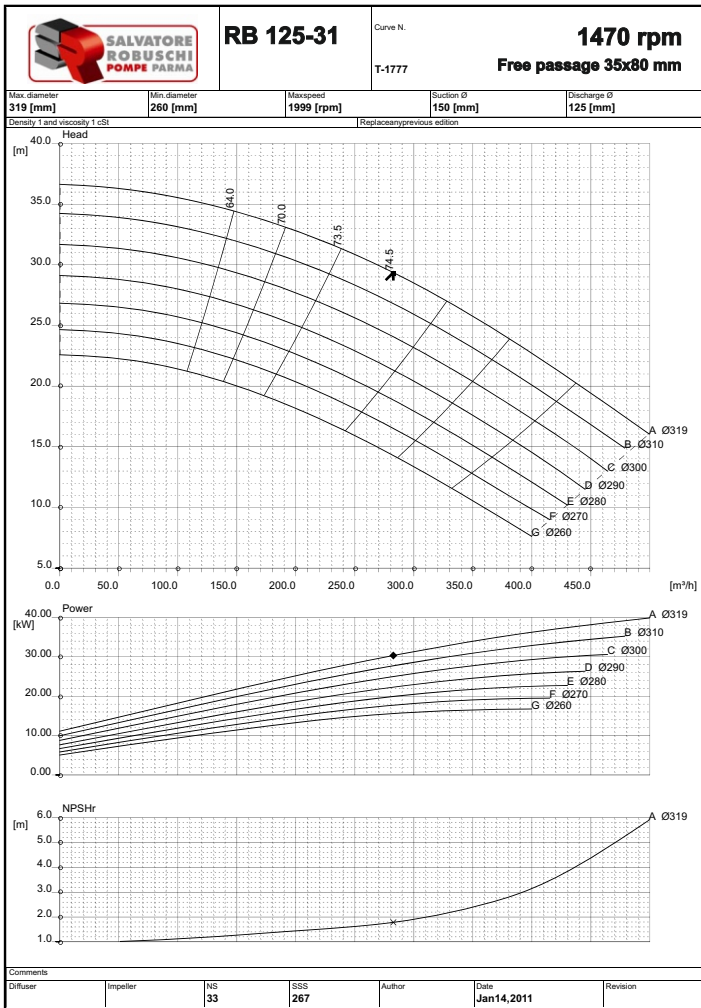
(*) = A Richiesta. On demand
Standard 150, 200, 250, 300

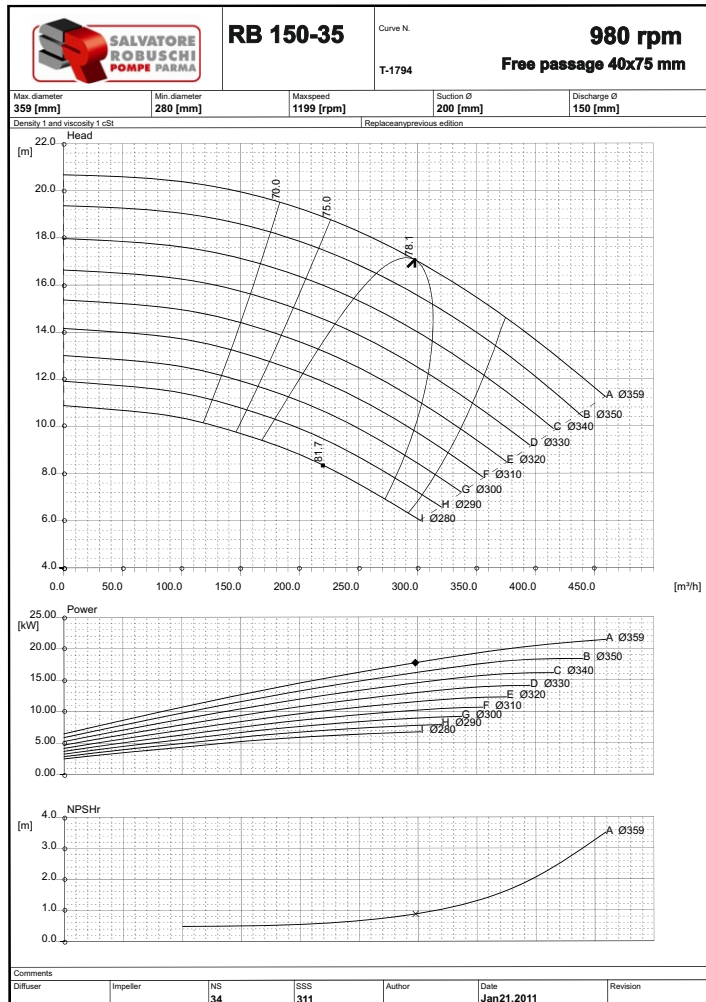
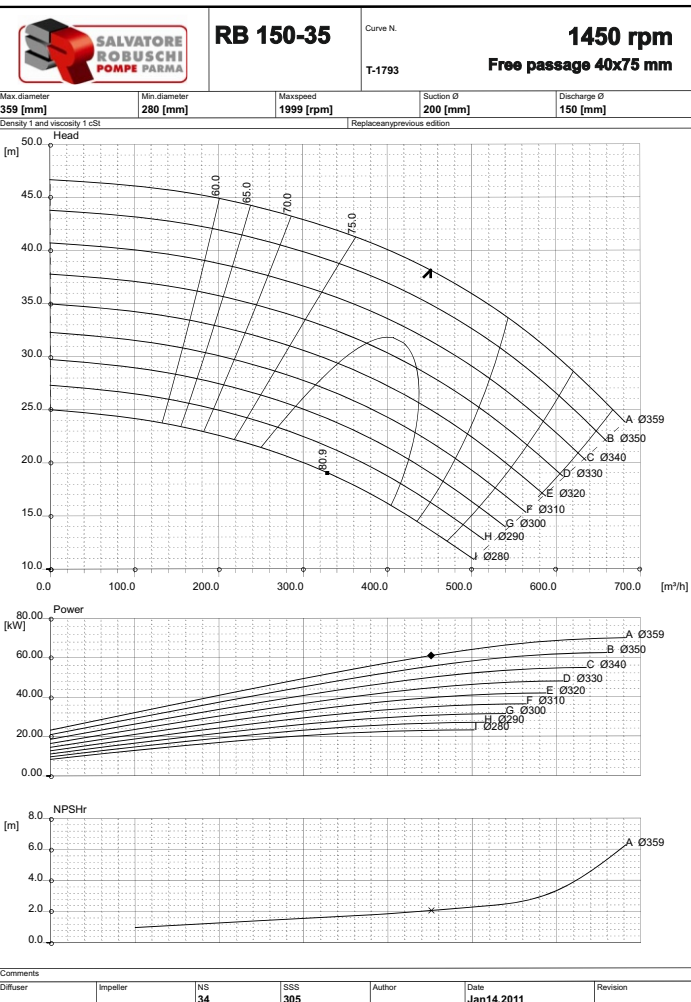
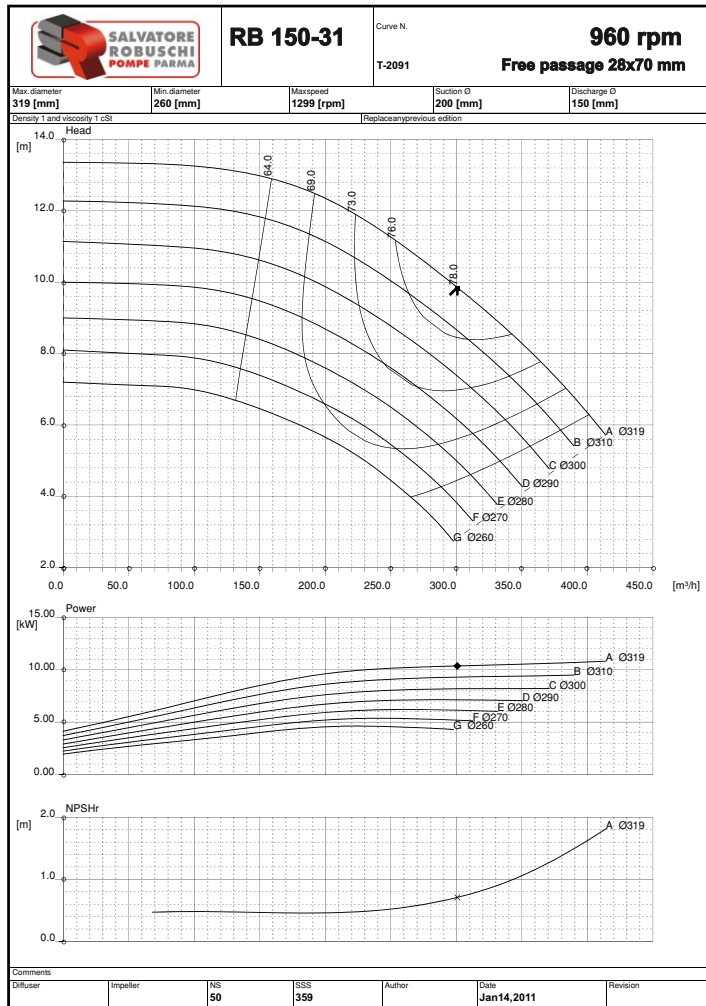
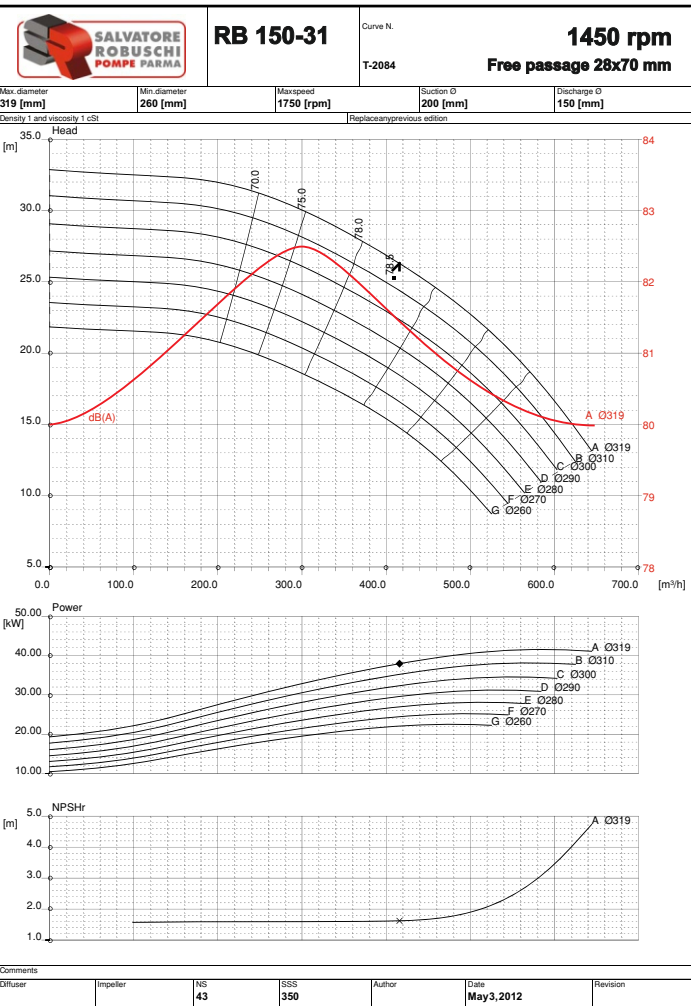


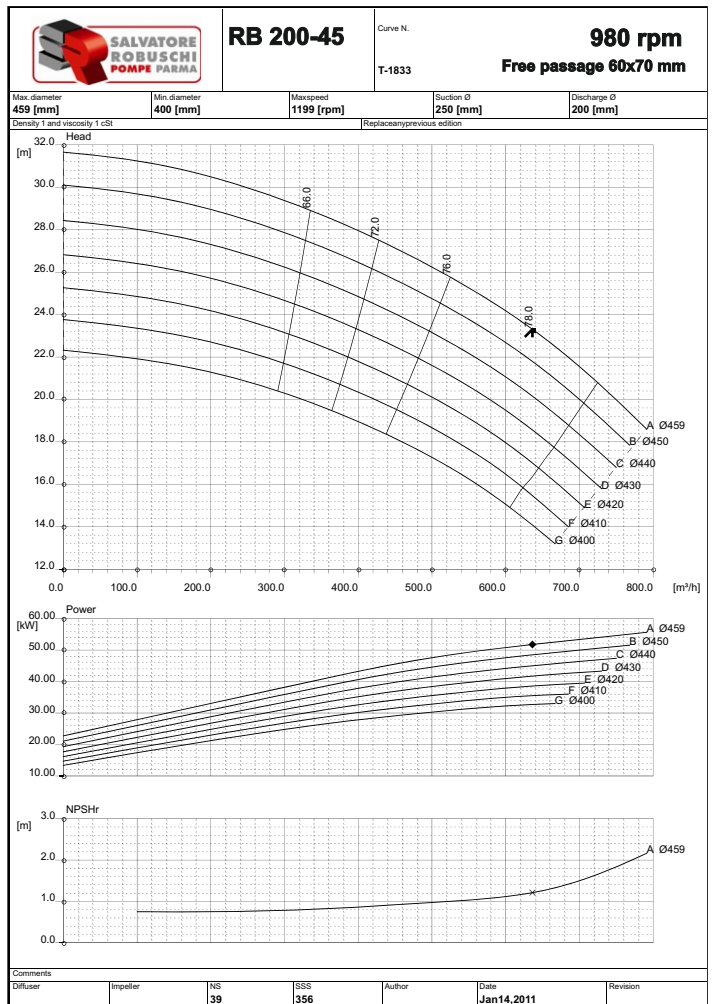
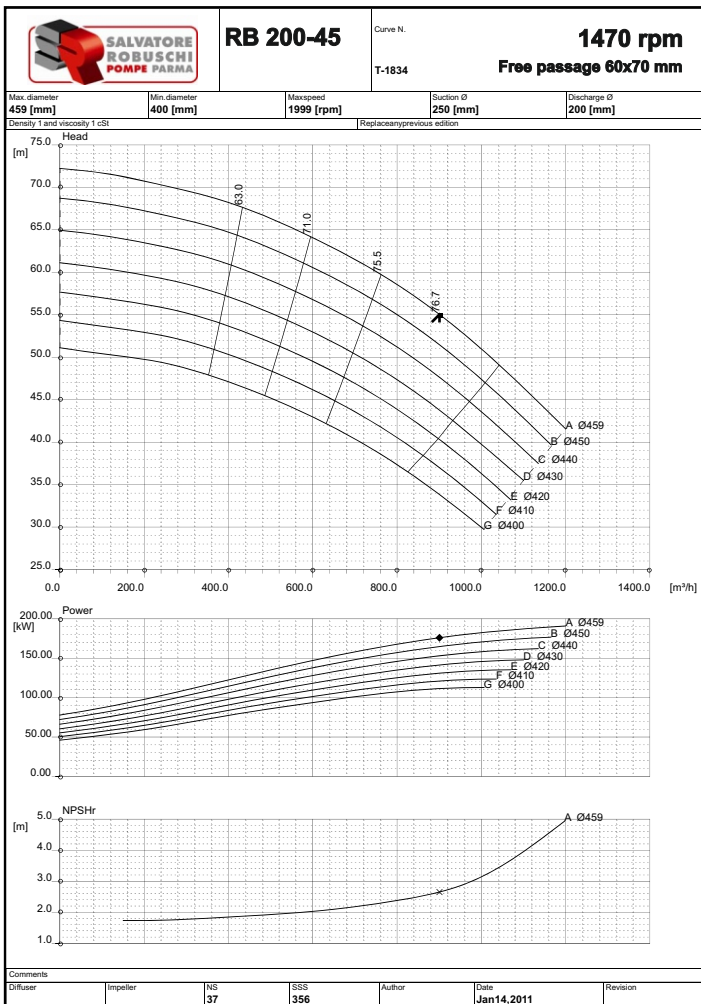
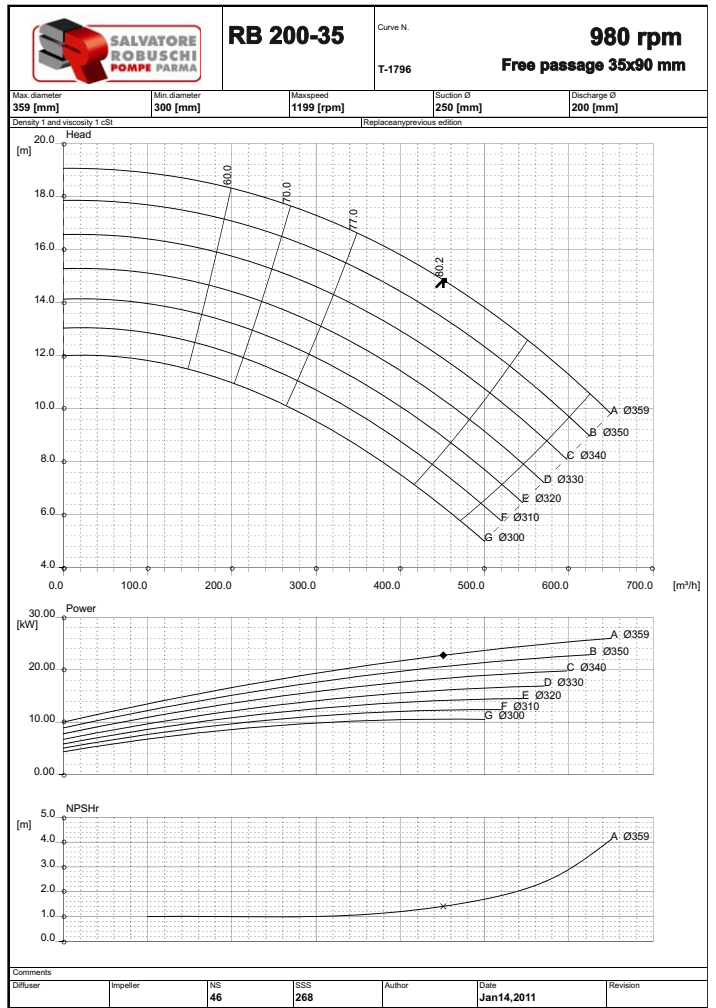
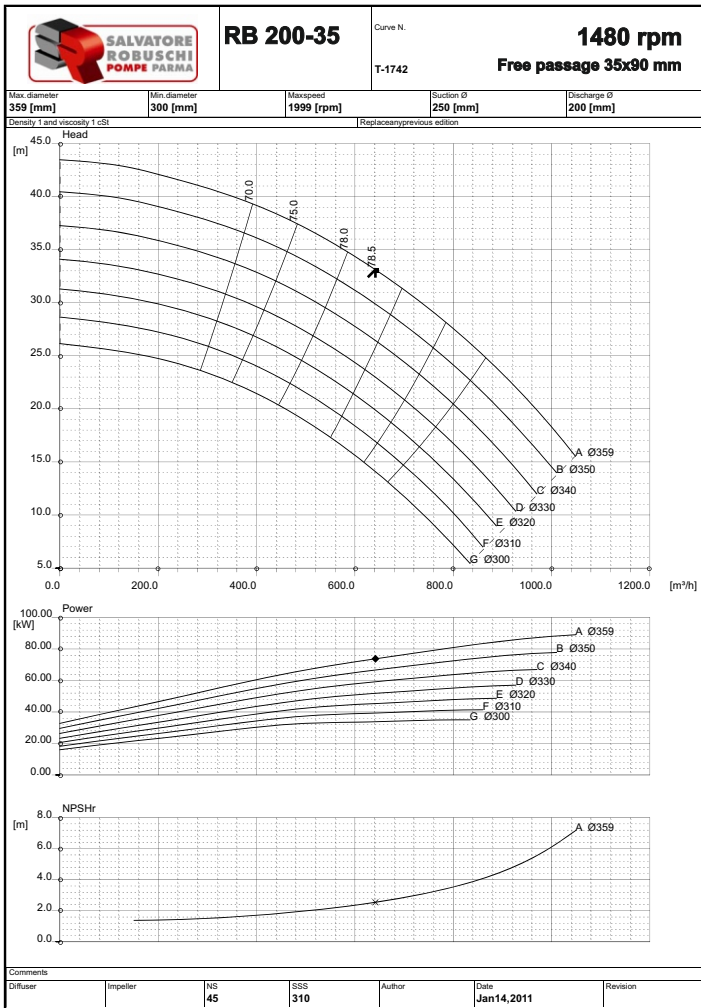


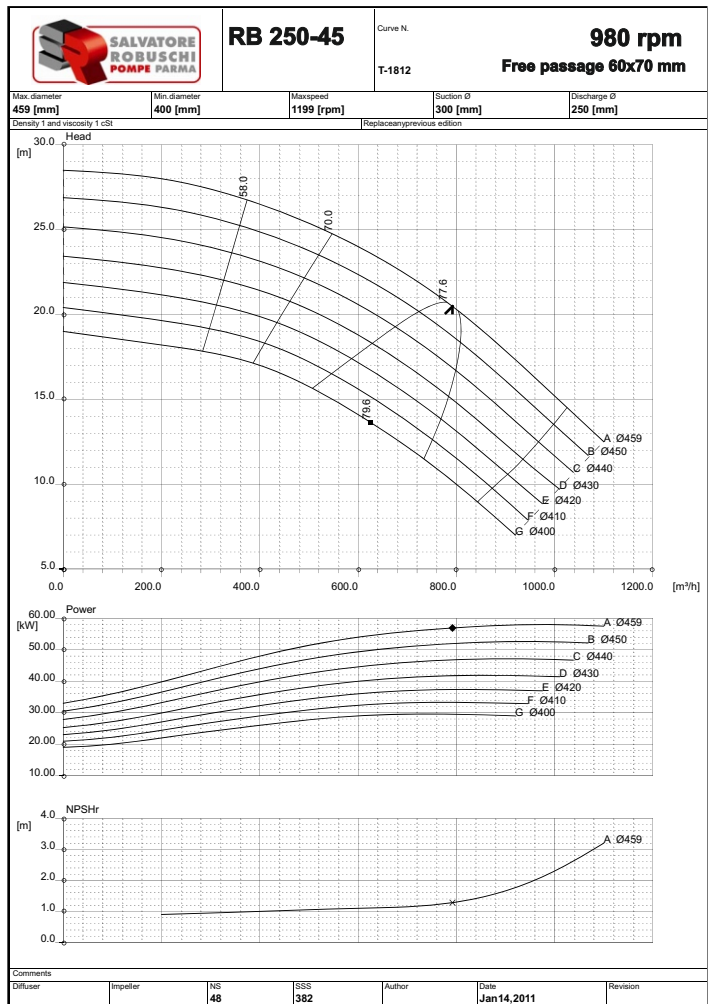
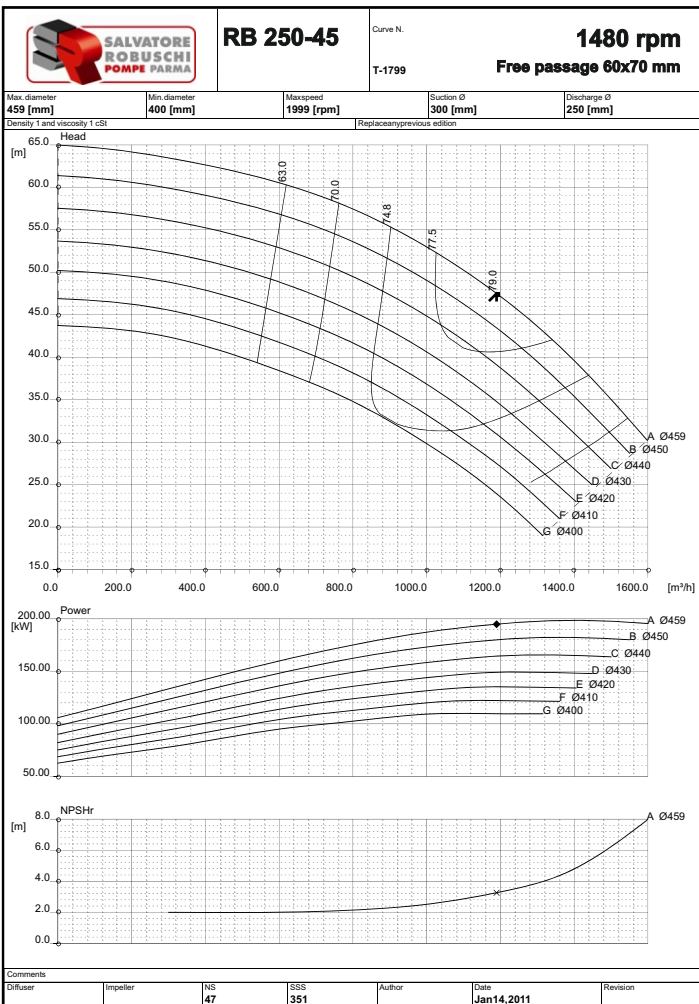
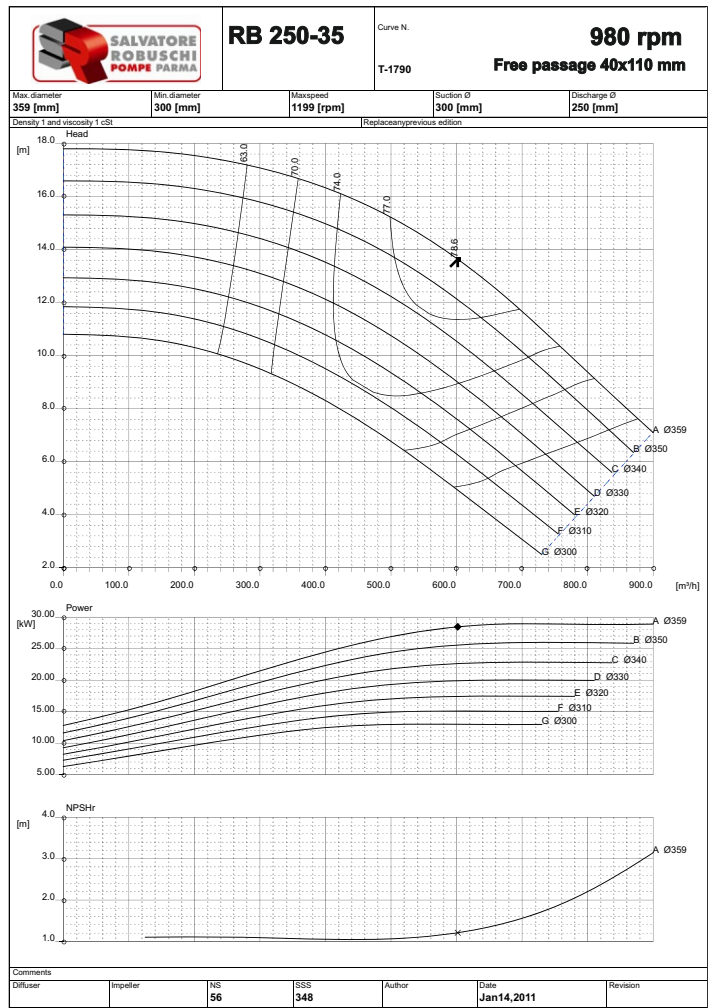
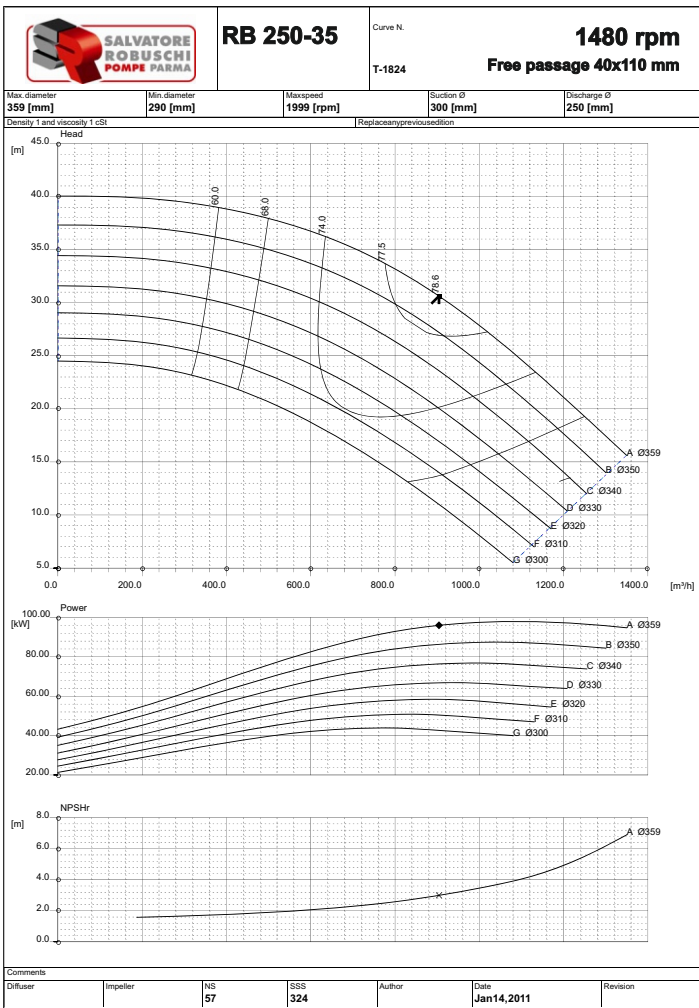














RB 300-45

Curve N.

T-0912

1480 rpm
Free passage 60x180 mm

RB 300-45

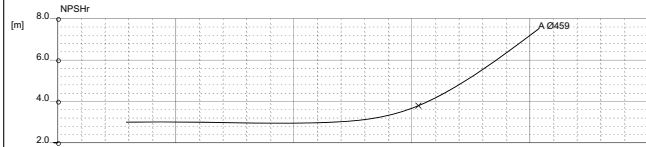
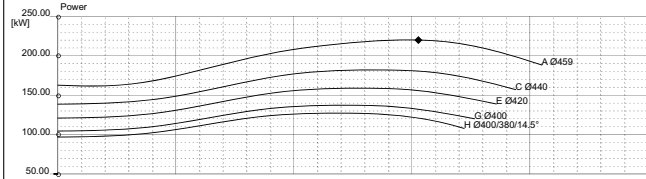
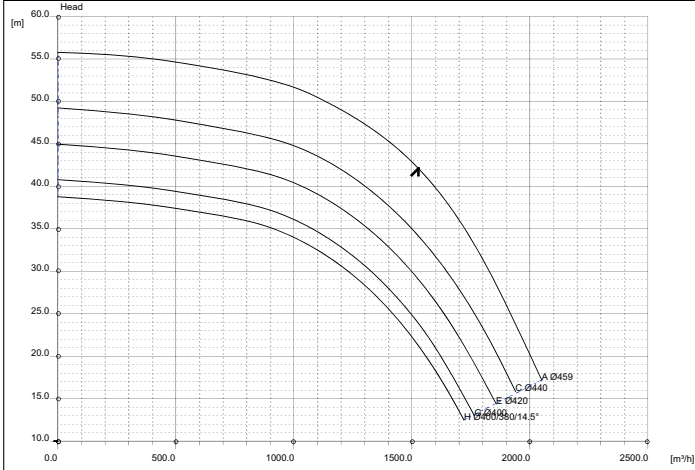
Curve N.

T-2159

980 rpm
Free passage 60x180 mm

Max diameter 459 [mm]	Min diameter 390 [mm]	Maxspeed 1999 [rpm]	Suction Ø 350 [mm]	Discharge Ø 300 [mm]
---------------------------------	---------------------------------	-------------------------------	------------------------------	--------------------------------

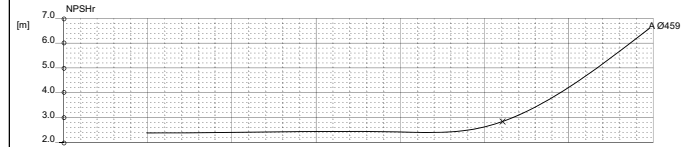
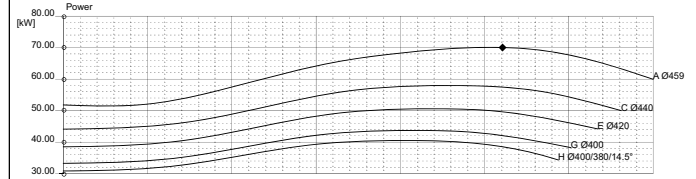
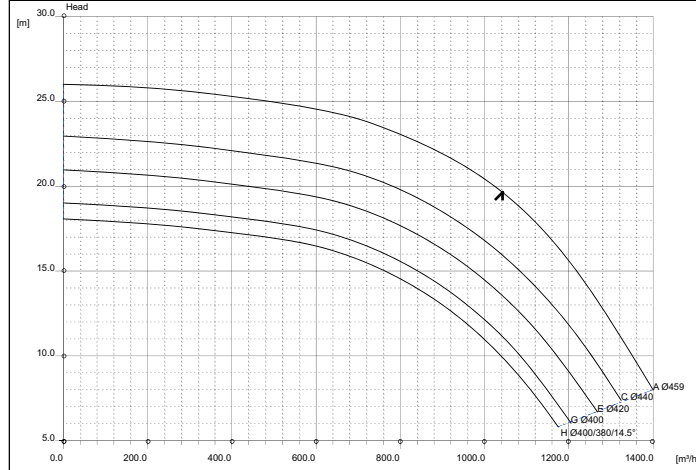
Density 1 and viscosity 1 cSt



Comments	Diffuser	Impeller	NS	SSS	Author	Date	Revision
			57	347		Apr-04-2013	

Max diameter 459 [mm]	Min diameter 390 [mm]	Maxspeed 1199 [rpm]	Suction Ø 350 [mm]	Discharge Ø 300 [mm]
---------------------------------	---------------------------------	-------------------------------	------------------------------	--------------------------------

Density 1 and viscosity 1 cSt



Comments	Diffuser	Impeller	NS	SSS	Author	Date	Revision
			57	244		Jan14,2011	