

APPLICAZIONI

Elettropompe centrifughe multistadio ad asse verticale sviluppano una notevole pressione e nel contempo un' elevata portata d'acqua con un basso consumo di energia. Elettropompa universale per applicazioni civili ed industriali per impianti di lavaggio, ad alta pressione, per l'irrigazione, per l'agricoltura e per impianti sportivi.

APPLICATION

Centrifugal vertical multistage water pumps able to develop high pressure and a high water lift with a comparatively low power consumption.

Universal pump for civil and industrial purposes, for high pressure system and for irrigation in agriculture and sports fittings.

LIMITI D'IMPIEGO

- Pressione max. d'esercizio: 10 bar
- Temperatura liquido fino a 35°C
- Temperatura ambiente fino a 40°C
- Altezza d'aspirazione manometrica fino a 7 mt.
- Servizio continuo

OPERATING CONDITIONS

- Max working pressure: 10 bar
- Liquid temperature up to 35°C
- Ambient temperature up to 40°C
- Total suction lift up to 7 mt.
- Continuous duty

MOTORE

- Motore elettrico ad induzione a 2 poli (n = 2850 min⁻¹)
- Isolamento Classe F
- Protezione IP 55

MOTOR

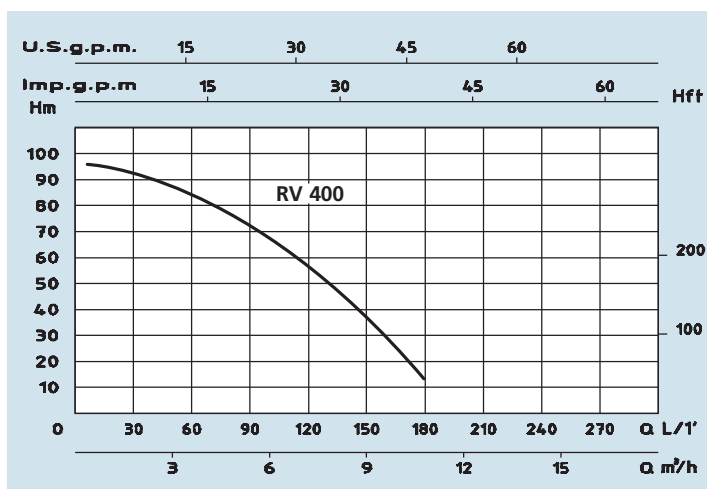
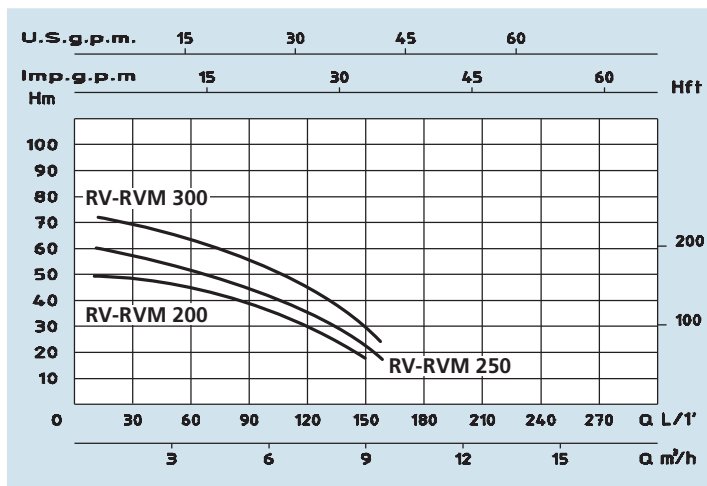
- Two-Pole induction motor (n = 2850 min⁻¹)
- Insulation Class F
- Protection IP 55

MATERIALI

- Corpo pompa Ghisa
- Supporto motore Ghisa
- Girante Noryl
- Diffusore Noryl
- Camicia pompa Acciaio Inox
- Albero motore Acciaio Inox
- Tenute meccaniche Silicio/Silicio

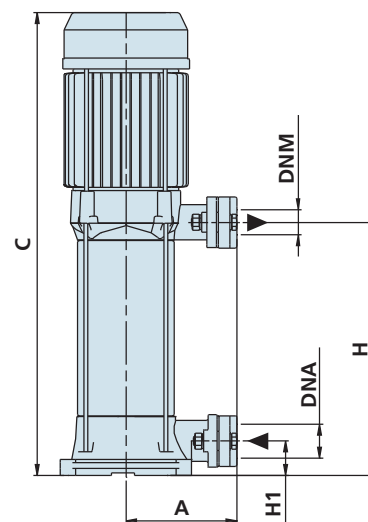
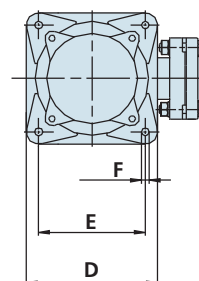
MATERIALS

- Pump body Cast Iron
- Motor Support Cast Iron
- Impeller Noryl
- Diffuser Noryl
- Pump casing Stainless Steel
- Shaft with rotor Stainless Steel
- Mechanical seal Silicon/Silicon

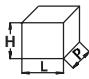


DATI TECNICI - TECHNICAL DATA

| TIPO - TYPE | | POTENZA NOMINALE NOMINAL POWER P2 | | POTENZA ASSORBITA INPUT POWER P1 | AMPERE | | Q = PORTATA - CAPACITY | | | | | | | | | | | |
|--------------------------|------------------------|---|------|--|--------------------------|------------------------|------------------------|---|-----|-----|-----|-----|-----|-----|-----|-----|------|--|
| Monofase Single-phase | Trifase Three-phase | HP | KW | KW | Monofase Single-phase | Trifase Three-phase | m ³ /h | 0 | 1,2 | 2,4 | 3,6 | 4,8 | 6 | 7,2 | 8,4 | 9,6 | 10,8 | |
| 230V-50Hz | 230/400V-50Hz | | | | 1 x 230V | 3 x 400V | lt/1' | 0 | 20 | 40 | 60 | 80 | 100 | 120 | 140 | 160 | 180 | |
| RVM 200 | RV 200 | 2 | 1,5 | 2 | 9,3 | 4,2 | H (m) | Prevalenza manometrica totale in m.C.A. - Total head in meters w.c. | | | | | | | | | | |
| RVM 250 | RV 250 | 2,5 | 1,85 | 2,2 | 10 | 4,6 | | 50 | 48 | 45 | 43 | 39 | 35 | 30 | 23 | 15 | | |
| RVM 300 | RV 300 | 3 | 2,2 | 2,7 | 12 | 5,3 | | 60 | 57 | 54 | 52 | 47 | 41 | 34 | 25 | 18 | | |
| | RV 400 | 4 | 3 | 3,5 | | 6,6 | | 73 | 68 | 66 | 64 | 57 | 49 | 41 | 32 | 22 | | |
| | | | | | | | | 97 | 92 | 87 | 83 | 77 | 69 | 58 | 46 | 30 | 15 | |



DIMENSIONI E PESI - DIMENSIONS AND WEIGHTS

| TIPO - TYPE | | DIMENSIONI mm - DIMENSIONS mm | | | | | | | | | DIMENSIONI DIMENSIONS mm  | | | Peso Weight | |
|-----------------------|---------------------|-------------------------------|-----|-----|-----|----|-----|----|-------------------|-----|--|-----|-----|-------------|----|
| Monofase Single-phase | Trifase Three-phase | A | C | D | E | F | H | H1 | Giranti Impellers | DNA | DNM | P | L | H | Kg |
| RVM 200 | RV 200 | 156 | 525 | 181 | 147 | 11 | 239 | 41 | 4 | 1"¼ | 1" | 240 | 610 | 270 | 26 |
| RVM 250 | RV 250 | 156 | 554 | 181 | 147 | 11 | 268 | 41 | 5 | 1"¼ | 1" | 240 | 610 | 270 | 27 |
| RVM 300 | RV 300 | 156 | 583 | 181 | 147 | 11 | 297 | 41 | 6 | 1"¼ | 1" | 240 | 610 | 270 | 28 |
| | RV 400 | 156 | 641 | 181 | 147 | 11 | 355 | 41 | 8 | 1"¼ | 1" | 240 | 680 | 300 | 32 |

APPLICAZIONI

Elettropompe universali per applicazioni civili ed industriali, per impianti di lavaggio ad alta pressione, per l'irrigazione, l'agricoltura, impianti sportivi, per fontane e per movimentazione di liquidi moderatamente aggressivi privi di sostanze solide o abrasive.

APPLICATION

Universal pumps for domestic or municipal water supply systems, for clean non-explosive liquids without solid or abrasive substances, for agricultural irrigation and sports application, for civil and industrial use, boiler feeding and condensate systems and for high pressure washing plants.

LIMITI D'IMPIEGO

- Temperatura liquido da 0°C a 110°C (max)
- Temperatura ambiente fino a 40°C
- Pressione max. d'esercizio 25 bar

OPERATING CONDITIONS

- Temperature of liquid from 0°C to 110°C (max)
- Ambient temperature max to 40°C
- Max. working pressure 25 bar

MOTORE

- Motore elettrico ad induzione a (n = 2900 min⁻¹)
- Isolamento Classe F
- Protezione IP 55

MOTOR

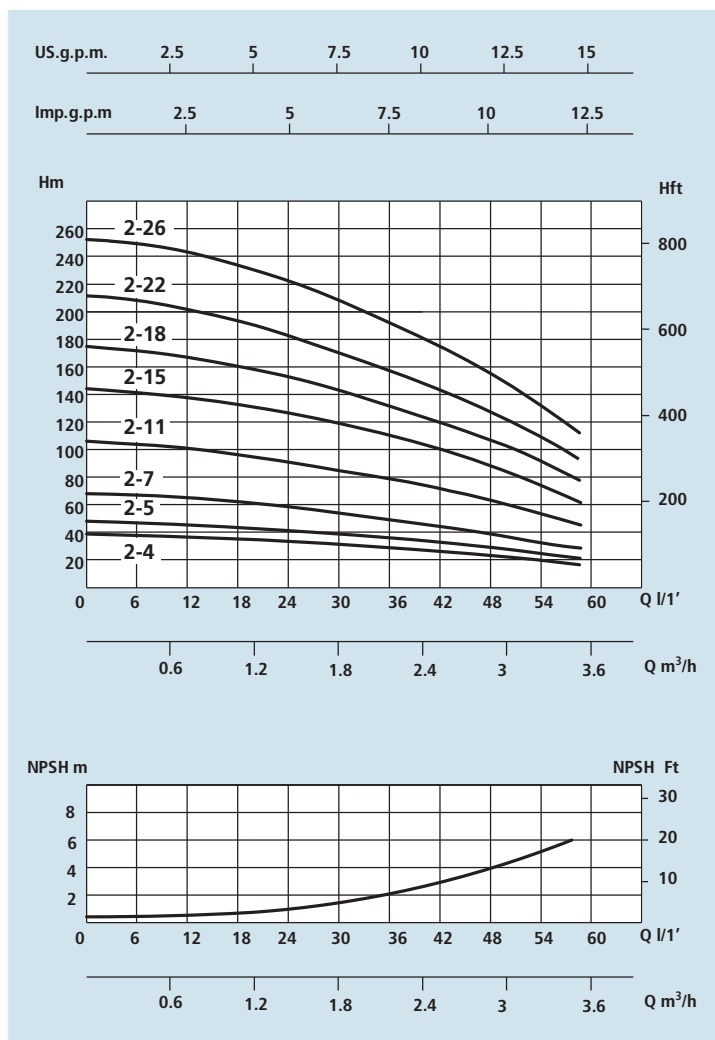
- Electric standard motor (n = 2900 min⁻¹)
- Insulation Class F
- Protection IP 55

MATERIALI

- Corpo aspirazione Acciaio Aisi 304
- Corpo mandata Acciaio Aisi 304
- Girante Acciaio Aisi 304
- Camicia pompa Acciaio Aisi 304
- Controflange Acciaio Aisi 304
- Coperchio superiore Acciaio Aisi 304
- Coperchio inferiore Acciaio Aisi 304
- Albero motore Acciaio Aisi 303
- Tenute meccaniche Grafite/Silicio

MATERIALS

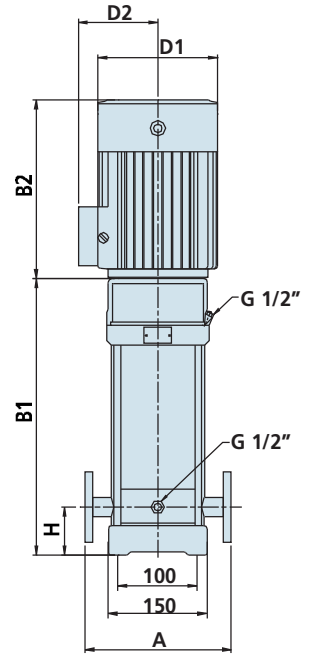
- Suction casing Stainless Steel Aisi 304
- Delivery casing Stainless Steel Aisi 304
- Impeller Stainless Steel Aisi 304
- External jacket Stainless Steel Aisi 304
- Counterflanges Stainless Steel Aisi 304
- Upper cover Stainless Steel Aisi 304
- Lower cover Stainless Steel Aisi 304
- Pump shaft Stainless Steel Aisi 303
- Mechanical seal Silicon/Graphite



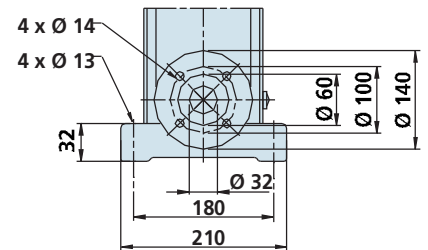
DATI TECNICI - TECHNICAL DATA

| TIPO - TYPE | | POTENZA NOMINALE NOMINAL POWER P2 | | AMPERE | | Q = PORTATA - CAPACITY | | | | | | | | | |
|--------------------------|------------------------|---|------|--------------------------|------------------------|------------------------|-----|-----|-----|-----|-----|-----|-----|-----|-----|
| Monofase Single-phase | Trifase Three-phase | HP | kW | Monofase Single-phase | Trifase Three-phase | m³/h | 1 | 1,2 | 1,6 | 2 | 2,4 | 2,8 | 3,2 | 3,5 | 3,8 |
| 230V-50Hz | 230/400V-50Hz | | | 1 x 230V | 3 x 400V | lt/1' | 16 | 20 | 26 | 33 | 40 | 46 | 53 | 58 | 63 |
| VSM 2-4 | VS 2-4 | 0,75 | 0,55 | 3,5 | 1,3 | H (m) | 36 | 35 | 33 | 30 | 26 | 24 | 20 | 16 | |
| VSM 2-5 | VS 2-5 | 0,75 | 0,55 | 3,5 | 1,3 | | 45 | 43 | 40 | 37 | 33 | 30 | 24 | 20 | |
| VSM 2-7 | VS 2-7 | 1 | 0,75 | 4,6 | 1,6 | | 63 | 61 | 57 | 52 | 47 | 41 | 35 | 28 | |
| VSM 2-11 | VS 2-11 | 1,5 | 1,1 | 6,7 | 2,5 | | 98 | 95 | 89 | 82 | 73 | 64 | 54 | 44 | |
| VSM 2-15 | VS 2-15 | 2 | 1,5 | 8,7 | 3,2 | | 134 | 130 | 123 | 112 | 100 | 90 | 73 | 60 | |
| VSM 2-18 | VS 2-18 | 3 | 2,2 | 12,8 | 4,5 | | 161 | 157 | 148 | 136 | 121 | 108 | 91 | 76 | |
| VSM 2-22 | VS 2-22 | 3 | 2,2 | 12,8 | 4,5 | | 197 | 192 | 180 | 165 | 148 | 130 | 110 | 90 | |
| | VS 2-26 | 4 | 3 | | 5,8 | | 232 | 228 | 214 | 198 | 179 | 158 | 130 | 110 | |

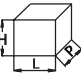
Prevalenza manometrica totale in m.C.A. - Total head in meters w.c.



DN 32 1" 1/4



DIMENSIONI E PESI - DIMENSIONS AND WEIGHTS

| TIPO - TYPE | | DIMENSIONI mm - DIMENSIONS mm | | | | | | | DIMENSIONI DIMENSIONS mm  | | | Peso Weight | |
|-----------------------|---------------------|-------------------------------|----|-----|-----|---------|-----|-----|--|-----|------|-------------|----|
| Monofase Single-phase | Trifase Three-phase | A | H | B1 | B2 | B1 + B2 | D1 | D2 | Flangia Flange | P | L | H | Kg |
| VSM 2-4 | VS 2-4 | 250 | 75 | 294 | 210 | 504 | 148 | 117 | DN 32 1" 1/4 | 300 | 750 | 300 | 34 |
| VSM 2-5 | VS 2-5 | 250 | 75 | 312 | 210 | 522 | 148 | 117 | DN 32 1" 1/4 | 300 | 750 | 300 | 35 |
| VSM 2-7 | VS 2-7 | 250 | 75 | 358 | 245 | 603 | 170 | 142 | DN 32 1" 1/4 | 300 | 750 | 300 | 40 |
| VSM 2-11 | VS 2-11 | 250 | 75 | 430 | 245 | 675 | 170 | 142 | DN 32 1" 1/4 | 300 | 750 | 300 | 41 |
| VSM 2-15 | VS 2-15 | 250 | 75 | 512 | 290 | 802 | 190 | 155 | DN 32 1" 1/4 | 350 | 950 | 350 | 48 |
| VSM 2-18 | VS 2-18 | 250 | 75 | 566 | 290 | 856 | 190 | 155 | DN 32 1" 1/4 | 350 | 950 | 350 | 55 |
| VSM 2-22 | VS 2-22 | 250 | 75 | 638 | 290 | 928 | 190 | 155 | DN 32 1" 1/4 | 350 | 1100 | 350 | 58 |
| | VS 2-26 | 250 | 75 | 720 | 315 | 1035 | 197 | 165 | DN 32 1" 1/4 | 350 | 1100 | 350 | 65 |

APPLICAZIONI

Elettropompe universali per applicazioni civili ed industriali, per impianti di lavaggio ad alta pressione, per l'irrigazione, l'agricoltura, impianti sportivi, per fontane e per movimentazione di liquidi moderatamente aggressivi privi di sostanze solide o abrasive.

APPLICATION

Universal pumps for domestic or municipal water supply systems, for clean non-explosive liquids without solid or abrasive substances, for agricultural irrigation and sports application, for civil and industrial use, boiler feeding and condensate systems and for high pressure washing plants.

LIMITI D'IMPIEGO

- Temperatura liquido da 0°C a 110°C (max)
- Temperatura ambiente fino a 40° C
- Pressione max. d'esercizio 25 bar

OPERATING CONDITIONS

- Temperature of liquid from 0°C to 110°C (max)
- Ambient temperature max to 40°C
- Max. working pressure 25 bar

MOTORE

- Motore elettrico ad induzione a (n = 2900 min⁻¹)
- Isolamento Classe F
- Protezione IP 55

MOTOR

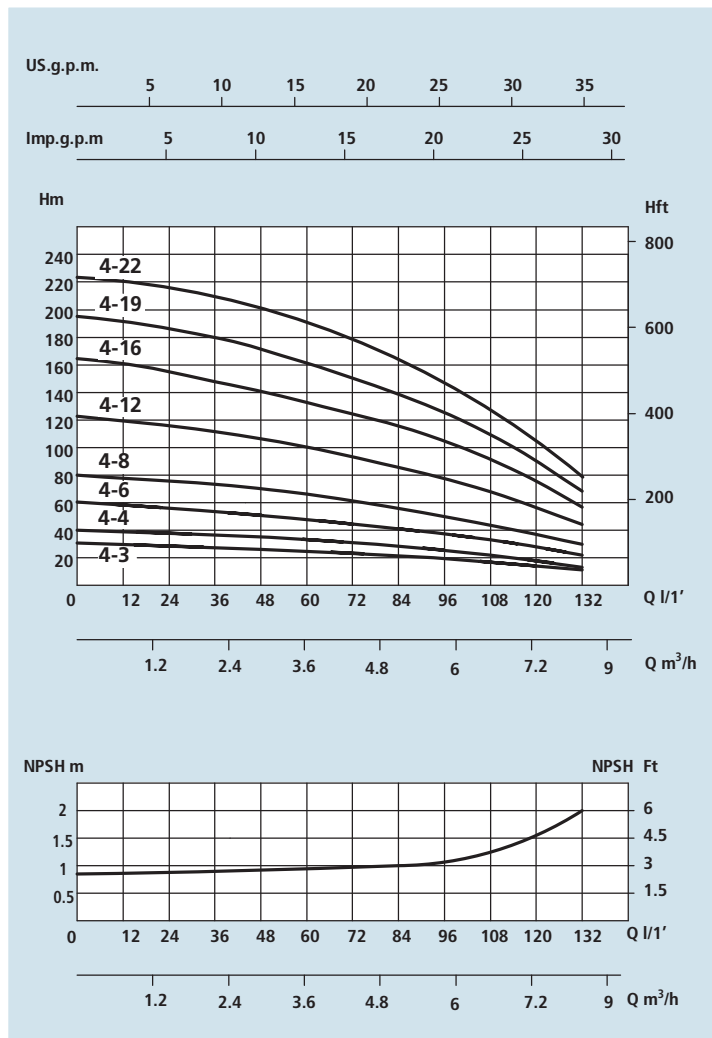
- Electric standard motor (n = 2900 min⁻¹)
- Insulation Class F
- Protection IP 55

MATERIALI

- Corpo aspirazione Acciaio Aisi 304
- Corpo mandata Acciaio Aisi 304
- Girante Acciaio Aisi 304
- Camicia pompa Acciaio Aisi 304
- Controflange Acciaio Aisi 304
- Coperchio superiore Acciaio Aisi 304
- Coperchio inferiore Acciaio Aisi 304
- Albero motore Acciaio Aisi 303
- Tenute meccaniche Grafite/Silicio

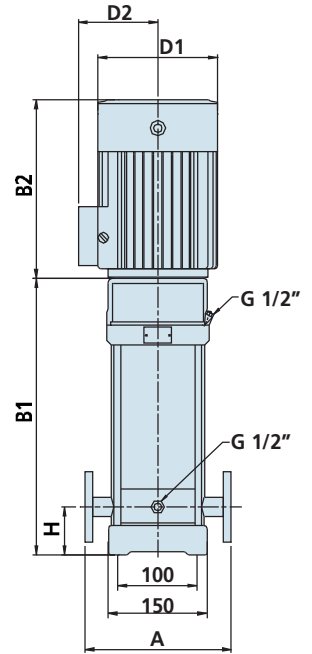
MATERIALS

- Suction casing Stainless Steel Aisi 304
- Delivery casing Stainless Steel Aisi 304
- Impeller Stainless Steel Aisi 304
- External jacket Stainless Steel Aisi 304
- Counterflanges Stainless Steel Aisi 304
- Upper cover Stainless Steel Aisi 304
- Lower cover Stainless Steel Aisi 304
- Pump shaft Stainless Steel Aisi 303
- Mechanical seal Silicon/Graphite

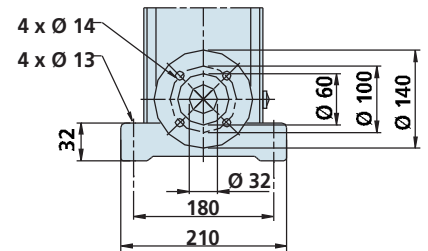


DATI TECNICI - TECHNICAL DATA

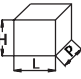
| TIPO - TYPE | | POTENZA NOMINALE NOMINAL POWER P2 | | AMPERE | | Q = PORTATA - CAPACITY | | | | | | | | | |
|--------------------------|------------------------|---|------|--------------------------|------------------------|------------------------|-----|-----|-----|-----|-----|-----|-----|-----|-----|
| Monofase Single-phase | Trifase Three-phase | HP | kW | Monofase Single-phase | Trifase Three-phase | m³/h | 1,5 | 2 | 3 | 4 | 5 | 6 | 7 | 8 | 9 |
| 230V-50Hz | 230/400V-50Hz | | | 1 x 230V | 3 x 400V | lt/1' | 25 | 33 | 50 | 66 | 83 | 100 | 116 | 133 | 150 |
| VSM 4-3 | VS 4-3 | 0,75 | 0,55 | 3,5 | 1,3 | H (m) | 28 | 27 | 26 | 24 | 20 | 18 | 13 | 10 | |
| VSM 4-4 | VS 4-4 | 1 | 0,75 | 4,6 | 1,6 | | 38 | 36 | 34 | 32 | 27 | 24 | 19 | 13 | |
| VSM 4-6 | VS 4-6 | 1,5 | 1,1 | 6,7 | 2,5 | | 56 | 54 | 52 | 48 | 41 | 37 | 28 | 20 | |
| VSM 4-8 | VS 4-8 | 2 | 1,5 | 8,7 | 3,2 | | 74 | 72 | 70 | 64 | 55 | 50 | 38 | 27 | |
| VSM 4-12 | VS 4-12 | 3 | 2,2 | 12,8 | 4,5 | | 114 | 108 | 104 | 95 | 85 | 75 | 58 | 41 | |
| | VS 4-16 | 4 | 3 | | 5,8 | | 152 | 144 | 140 | 129 | 115 | 101 | 78 | 55 | |
| | VS 4-19 | 5,5 | 4 | | 7,6 | | 183 | 171 | 168 | 153 | 137 | 122 | 93 | 67 | |
| | VS 4-22 | 5,5 | 4 | | 7,6 | | 211 | 200 | 192 | 178 | 160 | 138 | 108 | 79 | |



DN 32 1" 1/4



DIMENSIONI E PESI - DIMENSIONS AND WEIGHTS

| TIPO - TYPE | | DIMENSIONI mm - DIMENSIONS mm | | | | | | | DIMENSIONI DIMENSIONS mm  | | | Peso Weight | |
|-----------------------|---------------------|-------------------------------|----|-----|-----|---------|-----|-----|--|-----|------|-------------|----|
| Monofase Single-phase | Trifase Three-phase | A | H | B1 | B2 | B1 + B2 | D1 | D2 | Flangia Flange | P | L | H | Kg |
| VSM 4-3 | VS 4-3 | 250 | 75 | 303 | 210 | 513 | 148 | 148 | DN 32 1" 1/4 | 300 | 750 | 300 | 35 |
| VSM 4-4 | VS 4-4 | 250 | 75 | 340 | 245 | 585 | 170 | 142 | DN 32 1" 1/4 | 300 | 750 | 300 | 39 |
| VSM 4-6 | VS 4-6 | 250 | 75 | 394 | 245 | 639 | 170 | 142 | DN 32 1" 1/4 | 300 | 750 | 300 | 41 |
| VSM 4-8 | VS 4-8 | 250 | 75 | 458 | 290 | 748 | 190 | 155 | DN 32 1" 1/4 | 350 | 950 | 350 | 51 |
| VSM 4-12 | VS 4-12 | 250 | 75 | 566 | 290 | 856 | 190 | 155 | DN 32 1" 1/4 | 350 | 950 | 350 | 61 |
| | VS 4-16 | 250 | 75 | 684 | 315 | 999 | 197 | 165 | DN 32 1" 1/4 | 350 | 1100 | 350 | 65 |
| | VS 4-19 | 250 | 75 | 765 | 335 | 1100 | 230 | 188 | DN 32 1" 1/4 | 400 | 1200 | 350 | 81 |
| | VS 4-22 | 250 | 75 | 846 | 335 | 1181 | 230 | 188 | DN 32 1" 1/4 | 400 | 1200 | 350 | 82 |

APPLICAZIONI

Elettropompe universali per applicazioni civili ed industriali, per impianti di lavaggio ad alta pressione, per l'irrigazione, l'agricoltura, impianti sportivi, per fontane e per movimentazione di liquidi moderatamente aggressivi privi di sostanze solide o abrasive.

APPLICATION

Universal pumps for domestic or municipal water supply systems, for clean non-explosive liquids without solid or abrasive substances, for agricultural irrigation and sports application, for civil and industrial use, boiler feeding and condensate systems and for high pressure washing plants.

LIMITI D'IMPIEGO

- Temperatura liquido da 0°C a 110°C (max)
- Temperatura ambiente fino a 40°C
- Pressione max. d'esercizio 25 bar

OPERATING CONDITIONS

- Temperature of liquid from 0°C to 110°C (max)
- Ambient temperature max to 40°C
- Max. working pressure 25 bar

MOTORE

- Motore elettrico ad induzione a (n = 2900 min⁻¹)
- Isolamento Classe F
- Protezione IP 55

MOTOR

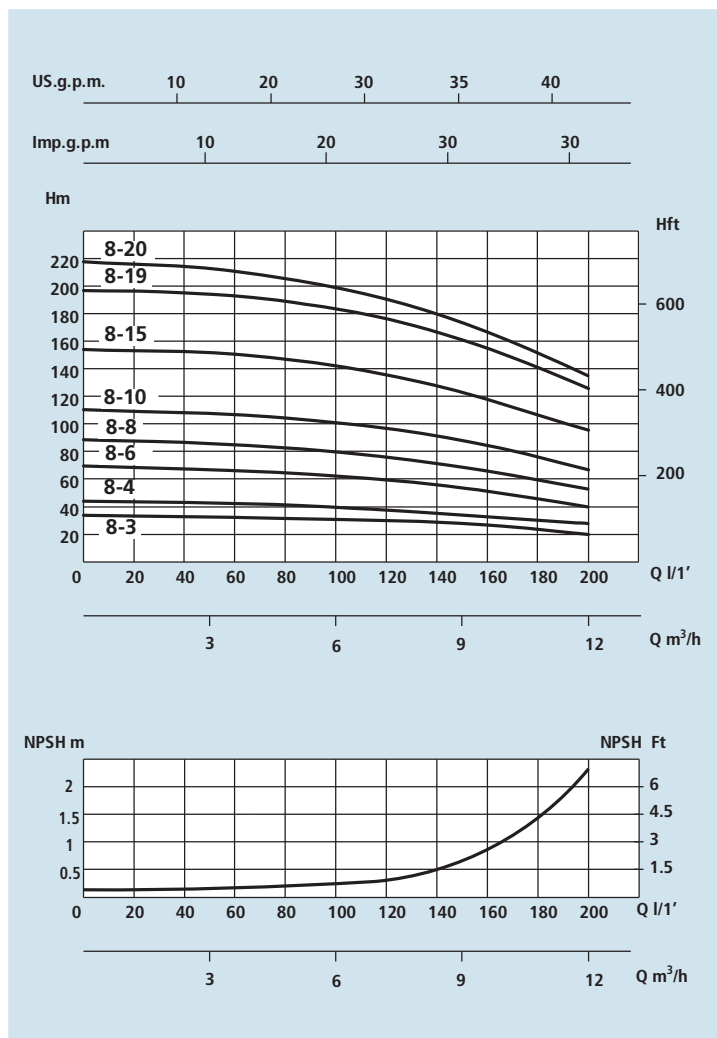
- Electric standard motor (n = 2900 min⁻¹)
- Insulation Class F
- Protection IP 55

MATERIALI

- Corpo aspirazione Acciaio Aisi 304
- Corpo mandata Acciaio Aisi 304
- Girante Acciaio Aisi 304
- Camicia pompa Acciaio Aisi 304
- Controflange Acciaio Aisi 304
- Coperchio superiore Acciaio Aisi 304
- Coperchio inferiore Acciaio Aisi 304
- Albero motore Acciaio Aisi 303
- Tenute meccaniche Grafite/Silicio

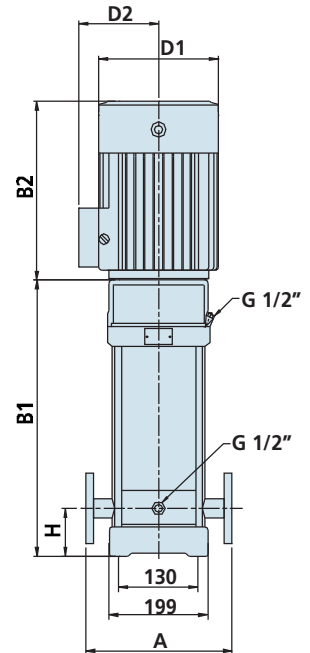
MATERIALS

- Suction casing Stainless Steel Aisi 304
- Delivery casing Stainless Steel Aisi 304
- Impeller Stainless Steel Aisi 304
- External jacket Stainless Steel Aisi 304
- Counterflanges Stainless Steel Aisi 304
- Upper cover Stainless Steel Aisi 304
- Lower cover Stainless Steel Aisi 304
- Pump shaft Stainless Steel Aisi 303
- Mechanical seal Silicon/Graphite

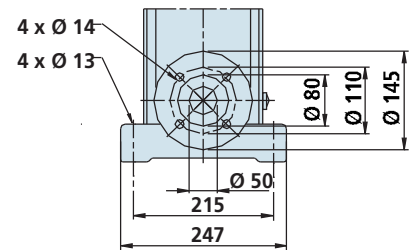


DATI TECNICI - TECHNICAL DATA

| TIPO - TYPE | | POTENZA NOMINALE NOMINAL POWER P2 | | AMPERE | | Q = PORTATA - CAPACITY | | | | | | | | | | |
|--------------------------|------------------------|---|-----|--------------------------|------------------------|------------------------|-----|------|------|-----|-----|-----|-----|-----|-----|--|
| Monofase Single-phase | Trifase Three-phase | HP | kW | Monofase Single-phase | Trifase Three-phase | m³/h | 5 | 6 | 7 | 8 | 9 | 10 | 11 | 12 | 13 | |
| 230V-50Hz | 230/400V-50Hz | | | 1 x 230V | 3 x 400V | lt/1' | 83 | 100 | 116 | 133 | 150 | 166 | 183 | 200 | 216 | |
| VSM 8-3 | VS 8-3 | 1,5 | 1,1 | 6,7 | 2,5 | H (m) | 30 | 29,5 | 28,5 | 27 | 25 | 24 | 21 | 19 | | |
| VSM 8-4 | VS 8-4 | 2 | 1,5 | 8,7 | 3,2 | | 41 | 39,5 | 38 | 36 | 34 | 32 | 28 | 26 | | |
| VSM 8-6 | VS 8-6 | 3 | 2,2 | 12,8 | 4,5 | | 62 | 60 | 57 | 54 | 51 | 48 | 43 | 39 | | |
| | VS 8-8 | 4 | 3 | | 5,8 | | 83 | 80 | 77 | 73 | 69 | 65 | 58 | 52 | | |
| | VS 8-10 | 5,5 | 4 | | 7,6 | | 104 | 100 | 97 | 92 | 87 | 81 | 73 | 65 | | |
| | VS 8-15 | 7,5 | 5,5 | | 10,3 | | 155 | 151 | 146 | 139 | 130 | 121 | 110 | 99 | | |
| | VS 8-19 | 10 | 7,5 | | 13,5 | | 197 | 192 | 185 | 176 | 166 | 154 | 142 | 127 | | |
| | VS 8-20 | 10 | 7,5 | | 13,5 | | 208 | 202 | 195 | 186 | 175 | 163 | 150 | 135 | | |



DN 40 1" 1/2



DIMENSIONI E PESI - DIMENSIONS AND WEIGHTS

| TIPO - TYPE | | DIMENSIONI mm - DIMENSIONS mm | | | | | | | | DIMENSIONI DIMENSIONS mm | | | Peso Weight |
|-----------------------|---------------------|-------------------------------|----|-----|-----|---------|-----|-----|----------------|--------------------------|------|-----|-------------|
| Monofase Single-phase | Trifase Three-phase | A | H | B1 | B2 | B1 + B2 | D1 | D2 | Flangia Flange | P | L | H | Kg |
| VSM 8-3 | VS 8-3 | 280 | 80 | 377 | 245 | 622 | 170 | 142 | DN 40 1" 1/2 | 300 | 750 | 300 | 50 |
| VSM 8-4 | VS 8-4 | 280 | 80 | 417 | 290 | 707 | 190 | 155 | DN 40 1" 1/2 | 350 | 950 | 350 | 62 |
| VSM 8-6 | VS 8-6 | 280 | 80 | 477 | 290 | 767 | 190 | 155 | DN 40 1" 1/2 | 350 | 950 | 350 | 63 |
| | VS 8-8 | 280 | 80 | 547 | 315 | 862 | 197 | 165 | DN 40 1" 1/2 | 350 | 1100 | 350 | 74 |
| | VS 8-10 | 280 | 80 | 607 | 335 | 942 | 230 | 188 | DN 40 1" 1/2 | 400 | 1200 | 350 | 88 |
| | VS 8-15 | 280 | 80 | 807 | 430 | 1237 | 260 | 208 | DN 40 1" 1/2 | 500 | 1500 | 400 | 120 |
| | VS 8-19 | 280 | 80 | 867 | 430 | 1297 | 260 | 208 | DN 40 1" 1/2 | 500 | 1500 | 400 | 122 |
| | VS 8-20 | 280 | 80 | 927 | 430 | 1357 | 260 | 208 | DN 40 1" 1/2 | 500 | 1500 | 400 | 124 |

APPLICAZIONI

Elettropompe universali per applicazioni civili ed industriali, per impianti di lavaggio ad alta pressione, per l'irrigazione, l'agricoltura, impianti sportivi, per fontane e per movimentazione di liquidi moderatamente aggressivi privi di sostanze solide o abrasive.

APPLICATION

Universal pumps for domestic or municipal water supply systems, for clean non-explosive liquids without solid or abrasive substances, for agricultural irrigation and sports application, for civil and industrial use, boiler feeding and condensate systems and for high pressure washing plants.

LIMITI D'IMPIEGO

- Temperatura liquido da 0°C a 110°C (max)
- Temperatura ambiente fino a 40°C
- Pressione max. d'esercizio 25 bar

OPERATING CONDITIONS

- Temperature of liquid from 0°C to 110°C (max)
- Ambient temperature max to 40°C
- Max. working pressure 25 bar

MOTORE

- Motore elettrico ad induzione a (n = 2900 min⁻¹)
- Isolamento Classe F
- Protezione IP 55

MOTOR

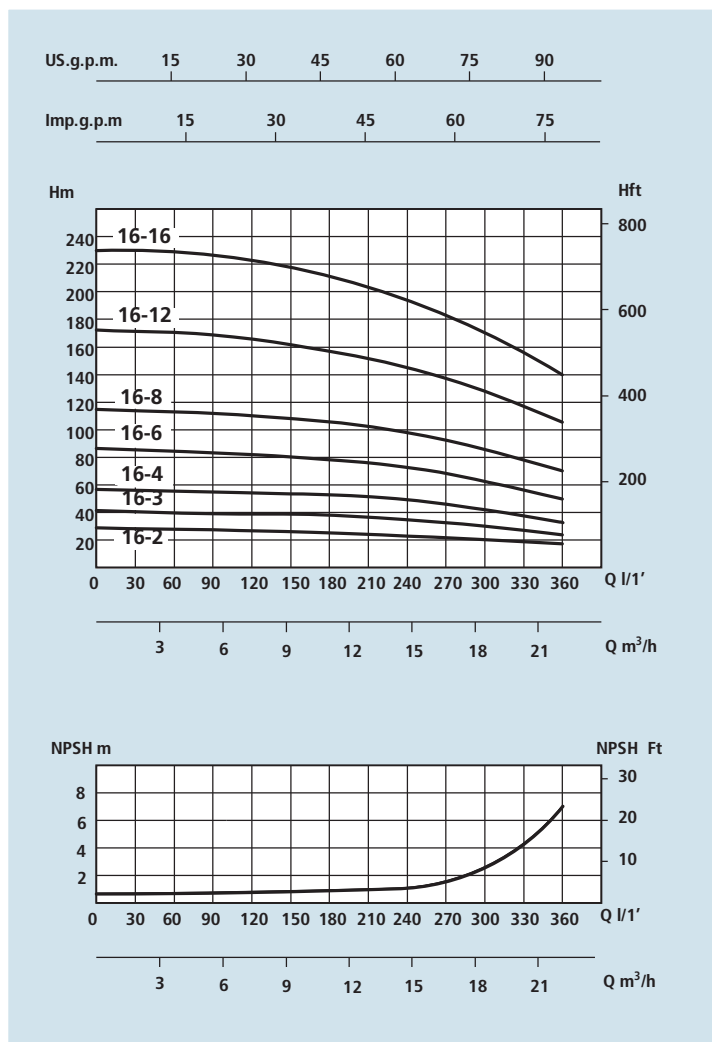
- Electric standard motor (n = 2900 min⁻¹)
- Insulation Class F
- Protection IP 55

MATERIALI

- Corpo aspirazione Acciaio Aisi 304
- Corpo mandata Acciaio Aisi 304
- Girante Acciaio Aisi 304
- Camicia pompa Acciaio Aisi 304
- Controflange Acciaio Aisi 304
- Coperchio superiore Acciaio Aisi 304
- Coperchio inferiore Acciaio Aisi 304
- Albero motore Acciaio Aisi 303
- Tenute meccaniche Grafite/Silicio

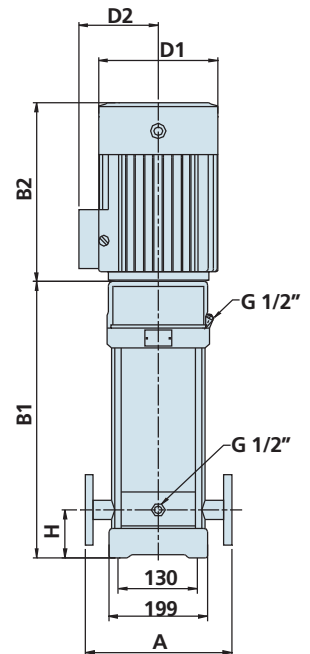
MATERIALS

- Suction casing Stainless Steel Aisi 304
- Delivery casing Stainless Steel Aisi 304
- Impeller Stainless Steel Aisi 304
- External jacket Stainless Steel Aisi 304
- Counterflanges Stainless Steel Aisi 304
- Upper cover Stainless Steel Aisi 304
- Lower cover Stainless Steel Aisi 304
- Pump shaft Stainless Steel Aisi 303
- Mechanical seal Silicon/Graphite

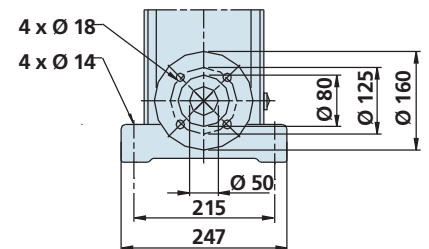


DATI TECNICI - TECHNICAL DATA

| TIPO - TYPE | | POTENZA NOMINALE NOMINAL POWER P2 | | AMPERE | | Q = PORTATA - CAPACITY | | | | | | | | | |
|--------------------------|------------------------|---|-----|--------------------------|------------------------|---|-----|-----|-----|-----|-----|-----|-----|-----|-----|
| Monofase Single-phase | Trifase Three-phase | HP | kW | Monofase Single-phase | Trifase Three-phase | m³/h | 8 | 10 | 12 | 14 | 16 | 18 | 20 | 22 | 24 |
| 230V-50Hz | 230/400V-50Hz | | | 1 x 230V | 3 x 400V | lt/1' | 133 | 166 | 200 | 233 | 266 | 300 | 333 | 366 | 400 |
| VSM 16-2 | VS 16-2 | 3 | 2,2 | 12,8 | 4,5 | Prevalenza manometrica totale in m.C.A. - Total head in meters w.c. | | | | | | | | | |
| | VS 16-3 | 4 | 3 | | 5,8 | H (m) | 27 | 26 | 25 | 24 | 22 | 21 | 19 | 16 | |
| | VS 16-4 | 5,5 | 4 | | 7,6 | | 41 | 40 | 38 | 37 | 34 | 32 | 26 | 25 | |
| | VS 16-6 | 7,5 | 5,5 | | 10,3 | | 54 | 53 | 52 | 49 | 46 | 43 | 38 | 34 | |
| | VS 16-8 | 10 | 7,5 | | 13,5 | | 82 | 80 | 78 | 74 | 70 | 64 | 58 | 52 | |
| | VS 16-12 | 15 | 11 | | 20 | | 110 | 108 | 104 | 99 | 94 | 86 | 77 | 70 | |
| | VS 16-16 | 20 | 15 | | 26,5 | | 166 | 162 | 157 | 150 | 141 | 130 | 116 | 105 | |
| | | | | | | | 222 | 217 | 210 | 200 | 189 | 174 | 156 | 140 | |



DN 50 2"



DIMENSIONI E PESI - DIMENSIONS AND WEIGHTS

| TIPO - TYPE | | DIMENSIONI mm - DIMENSIONS mm | | | | | | | | DIMENSIONI DIMENSIONS mm | | | Peso Weight |
|-----------------------|---------------------|-------------------------------|----|------|-----|---------|-----|-----|----------------|--------------------------|------|-----|-------------|
| Monofase Single-phase | Trifase Three-phase | A | H | B1 | B2 | B1 + B2 | D1 | D2 | Flangia Flange | P | L | H | Kg |
| VSM 16-2 | VS 16-2 | 300 | 90 | 397 | 290 | 687 | 190 | 155 | DN 50 2" | 300 | 750 | 300 | 60 |
| | VS 16-3 | 300 | 90 | 452 | 315 | 767 | 197 | 165 | DN 50 2" | 350 | 950 | 350 | 75 |
| | VS 16-4 | 300 | 90 | 497 | 335 | 832 | 230 | 188 | DN 50 2" | 350 | 950 | 350 | 85 |
| | VS 16-6 | 300 | 90 | 607 | 430 | 1037 | 260 | 208 | DN 50 2" | 400 | 1200 | 350 | 110 |
| | VS 16-8 | 300 | 90 | 697 | 430 | 1127 | 260 | 208 | DN 50 2" | 400 | 1200 | 350 | 120 |
| | VS 16-12 | 300 | 90 | 965 | 490 | 1455 | 330 | 255 | DN 50 2" | 500 | 1500 | 400 | 205 |
| | VS 16-16 | 300 | 90 | 1145 | 490 | 1635 | 330 | 255 | DN 50 2" | 500 | 1700 | 400 | 238 |

APPLICAZIONI

Elettropompe universali per applicazioni civili ed industriali, per impianti di lavaggio ad alta pressione, per l'irrigazione, l'agricoltura, impianti sportivi, per fontane e per movimentazione di liquidi moderatamente aggressivi privi di sostanze solide o abrasive.

APPLICATION

Universal pumps for domestic or municipal water supply systems, for clean non-explosive liquids without solid or abrasive substances, for agricultural irrigation and sports application, for civil and industrial use, boiler feeding and condensate systems and for high pressure washing plants.

LIMITI D'IMPIEGO

- Temperatura liquido da 0°C a 110°C (max)
- Temperatura ambiente fino a 40°C
- Pressione max. d'esercizio 25 bar

OPERATING CONDITIONS

- Temperature of liquid from 0°C to 110°C (max)
- Ambient temperature max to 40°C
- Max. working pressure 25 bar

MOTORE

- Motore elettrico ad induzione a (n = 2900 min⁻¹)
- Isolamento Classe F
- Protezione IP 55

MOTOR

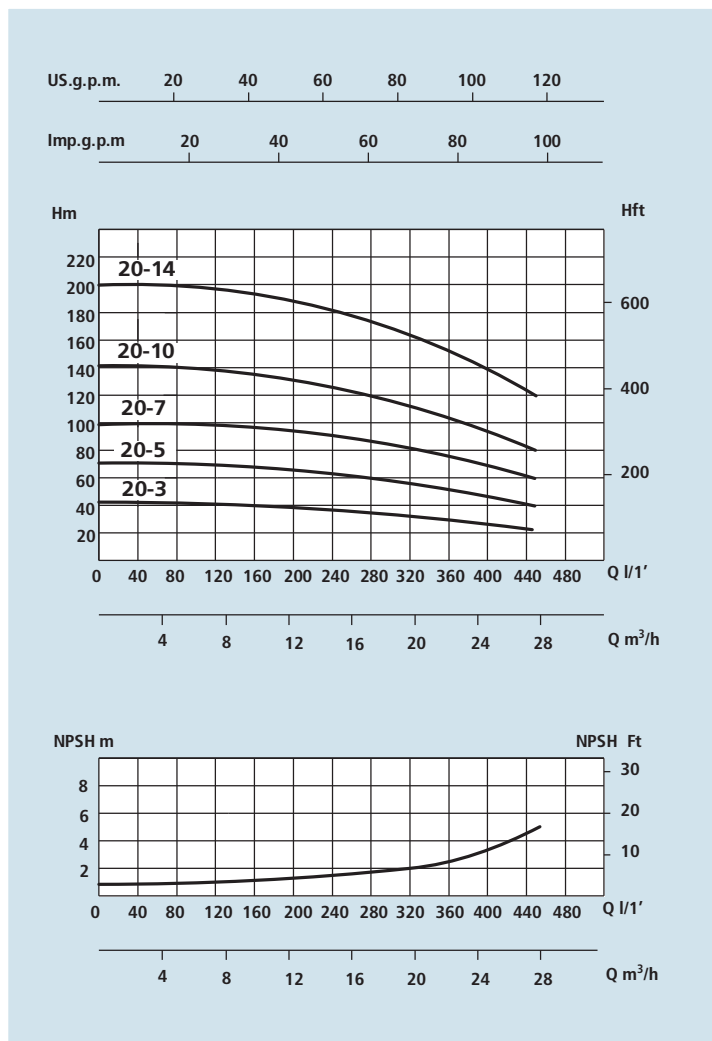
- Electric standard motor (n = 2900 min⁻¹)
- Insulation Class F
- Protection IP 55

MATERIALI

- Corpo aspirazione Acciaio Aisi 304
- Corpo mandata Acciaio Aisi 304
- Girante Acciaio Aisi 304
- Camicia pompa Acciaio Aisi 304
- Controflange Acciaio Aisi 304
- Coperchio superiore Acciaio Aisi 304
- Coperchio inferiore Acciaio Aisi 304
- Albero motore Acciaio Aisi 303
- Tenute meccaniche Grafite/Silicio

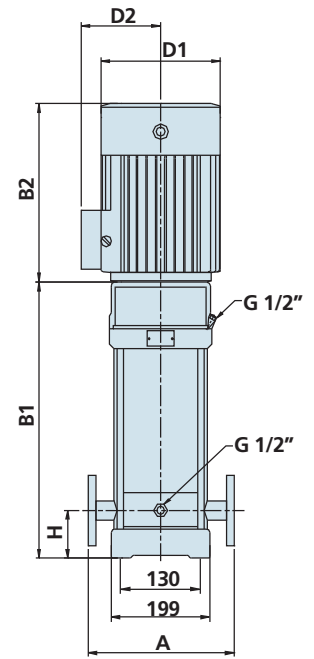
MATERIALS

- Suction casing Stainless Steel Aisi 304
- Delivery casing Stainless Steel Aisi 304
- Impeller Stainless Steel Aisi 304
- External jacket Stainless Steel Aisi 304
- Counterflanges Stainless Steel Aisi 304
- Upper cover Stainless Steel Aisi 304
- Lower cover Stainless Steel Aisi 304
- Pump shaft Stainless Steel Aisi 303
- Mechanical seal Silicon/Graphite

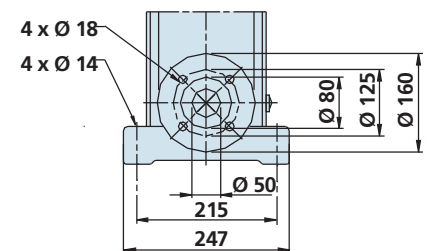


DATI TECNICI - TECHNICAL DATA

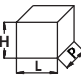
| TIPO - TYPE | POTENZA NOMINALE NOMINAL POWER P2 | | AMPERE | Q = PORTATA - CAPACITY | | | | | | | | | | |
|------------------------|---|-----|----------|---|-----|------|-----|-----|-----|-----|-----|-----|-----|----|
| | HP | kW | | Trifase Three-phase | | m³/h | 10 | 12 | 14 | 16 | 20 | 22 | 24 | 26 |
| Trifase Three-phase | | | | | 166 | 200 | 233 | 266 | 333 | 366 | 400 | 433 | 466 | |
| 230/400V-50Hz | | | 3 x 400V | Prevalenza manometrica totale in m.C.A. - Total head in meters w.c. | | | | | | | | | | |
| VS 20-3 | 5,5 | 4 | 7,6 | H (m) | 41 | 40 | 39 | 38 | 35 | 33 | 30 | 27 | 24 | |
| VS 20-5 | 7,5 | 5,5 | 10,3 | | 67 | 66 | 64 | 62 | 58 | 55 | 50 | 45 | 40 | |
| VS 20-7 | 10 | 7,5 | 13,5 | | 95 | 93 | 91 | 89 | 82 | 77 | 71 | 65 | 58 | |
| VS 20-10 | 15 | 11 | 20 | | 136 | 134 | 131 | 128 | 118 | 111 | 103 | 95 | 85 | |
| VS 20-14 | 20 | 15 | 26,5 | | 192 | 189 | 185 | 180 | 166 | 156 | 145 | 133 | 119 | |



DN 50 2"



DIMENSIONI E PESI - DIMENSIONS AND WEIGHTS

| TIPO - TYPE | DIMENSIONI mm - DIMENSIONS mm | | | | | | | | DIMENSIONI DIMENSIONS mm  | | | Peso Weight Kg |
|---------------------|-------------------------------|----|------|-----|---------|-----|-----|----------------|--|------|-----|----------------|
| | A | H | B1 | B2 | B1 + B2 | D1 | D2 | Flangia Flange | P | L | H | |
| Trifase Three-phase | | | | | | | | | | | | |
| VS 20-3 | 300 | 90 | 452 | 335 | 787 | 230 | 188 | DN 50 2" | 300 | 810 | 300 | 57 |
| VS 20-5 | 300 | 90 | 562 | 430 | 992 | 260 | 208 | DN 50 2" | 300 | 1020 | 300 | 74 |
| VS 20-7 | 300 | 90 | 652 | 430 | 1082 | 260 | 208 | DN 50 2" | 300 | 1150 | 300 | 84 |
| VS 20-10 | 300 | 90 | 875 | 490 | 1365 | 330 | 255 | DN 50 2" | 300 | 1390 | 300 | 145 |
| VS 20-14 | 300 | 90 | 1055 | 490 | 1545 | 330 | 255 | DN 50 2" | 300 | 1570 | 300 | 165 |

APPLICAZIONI

Elettropompe universali per applicazioni civili ed industriali, per impianti di lavaggio ad alta pressione, per l'irrigazione, l'agricoltura, impianti sportivi, per fontane e per movimentazione di liquidi moderatamente aggressivi privi di sostanze solide o abrasive.

APPLICATION

Universal pumps for domestic or municipal water supply systems, for clean non-explosive liquids without solid or abrasive substances, for agricultural irrigation and sports application, for civil and industrial use, boiler feeding and condensate systems and for high pressure washing plants.

LIMITI D'IMPIEGO

- Temperatura liquido da 0°C a 110°C (max)
- Temperatura ambiente fino a 40° C
- Pressione max. d'esercizio 25 bar

OPERATING CONDITIONS

- Temperature of liquid from 0°C to 110°C (max)
- Ambient temperature max to 40°C
- Max. working pressure 25 bar

MOTORE

- Motore elettrico ad induzione a (n = 2900 min⁻¹)
- Isolamento Classe F
- Protezione IP 55

MOTOR

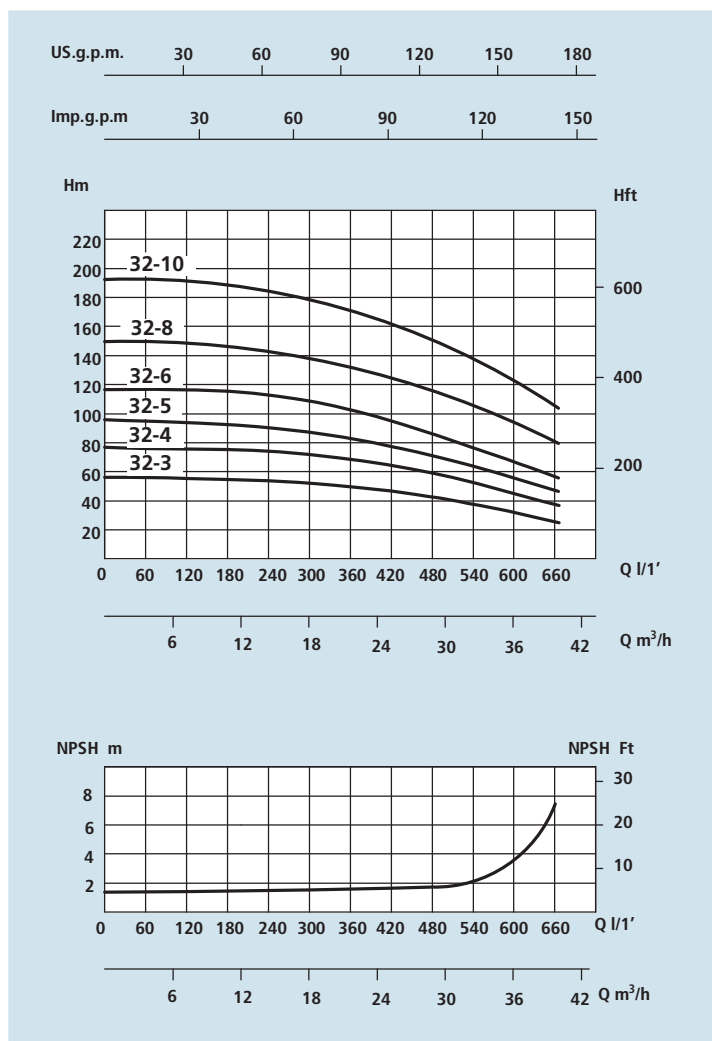
- Electric standard motor (n = 2900 min⁻¹)
- Insulation Class F
- Protection IP 55

MATERIALI

- Corpo aspirazione Acciaio Aisi 304
- Corpo mandata Acciaio Aisi 304
- Girante Acciaio Aisi 304
- Camicia pompa Acciaio Aisi 304
- Controflange Acciaio Aisi 304
- Coperchio superiore Acciaio Aisi 304
- Coperchio inferiore Acciaio Aisi 304
- Albero motore Acciaio Aisi 303
- Tenute meccaniche Grafite/Silicio

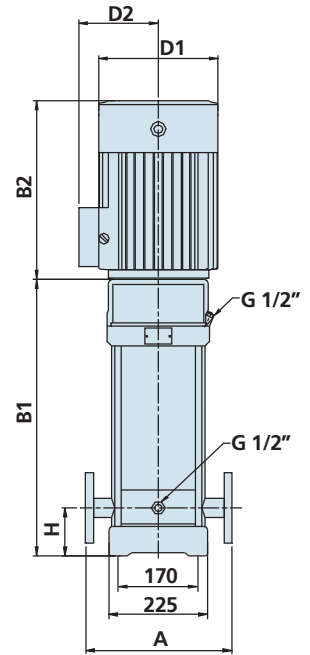
MATERIALS

- Suction casing Stainless Steel Aisi 304
- Delivery casing Stainless Steel Aisi 304
- Impeller Stainless Steel Aisi 304
- External jacket Stainless Steel Aisi 304
- Counterflanges Stainless Steel Aisi 304
- Upper cover Stainless Steel Aisi 304
- Lower cover Stainless Steel Aisi 304
- Pump shaft Stainless Steel Aisi 303
- Mechanical seal Silicon/Graphite

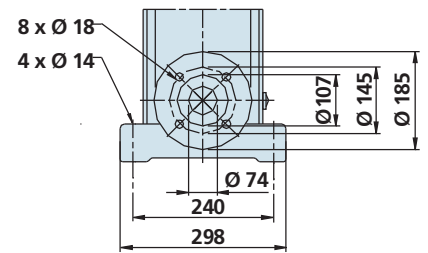


DATI TECNICI - TECHNICAL DATA

| TIPO - TYPE | POTENZA NOMINALE NOMINAL POWER P2 | | AMPERE | Q = PORTATA - CAPACITY | | | | | | | | | | |
|------------------------|---|------|------------------------|---|------|-----|-----|-----|-----|-----|-----|----|----|----|
| | HP | KW | | Trifase Three-phase | m³/h | 16 | 18 | 20 | 24 | 28 | 32 | 36 | 40 | 44 |
| Trifase Three-phase | | | Trifase Three-phase | | | | | | | | | | | |
| 230/400V-50Hz | | | 3 x 400V | Prevalenza manometrica totale in m.C.A. - Total head in meters w.c. | | | | | | | | | | |
| VS 32-3 | 7,5 | 5,5 | 10,3 | | 54 | 52 | 51 | 48 | 44 | 40 | 35 | 27 | | |
| VS 32-4 | 10 | 7,5 | 13,5 | | 72 | 70 | 69 | 65 | 59 | 53 | 47 | 37 | | |
| VS 32-5 | 15 | 11 | 20 | | 90 | 88 | 86 | 81 | 74 | 67 | 59 | 47 | | |
| VS 32-6 | 15 | 11 | 20 | | 108 | 102 | 104 | 97 | 90 | 81 | 72 | 57 | | |
| VS 32-8 | 20 | 15 | 26,5 | | 144 | 140 | 138 | 130 | 120 | 109 | 97 | 77 | | |
| VS 32-10 | 25 | 18,5 | 32,2 | | 182 | 176 | 173 | 164 | 152 | 138 | 122 | 98 | | |



DN 65 2"½



DIMENSIONI E PESI - DIMENSIONS AND WEIGHTS

| TIPO - TYPE | DIMENSIONI mm - DIMENSIONS mm | | | | | | | | DIMENSIONI DIMENSIONS mm | | | Peso Weight Kg |
|---------------------|-------------------------------|-----|------|-----|---------|-----|-----|----------------|--------------------------|------|-----|----------------|
| | A | H | B1 | B2 | B1 + B2 | D1 | D2 | Flangia Flange | P | L | H | |
| Trifase Three-phase | | | | | | | | | | | | |
| VS 32-3 | 320 | 105 | 645 | 430 | 1075 | 260 | 208 | DN 65 2" ½ | 400 | 1200 | 350 | 140 |
| VS 32-4 | 320 | 105 | 715 | 430 | 1145 | 260 | 208 | DN 65 2" ½ | 400 | 1200 | 350 | 150 |
| VS 32-5 | 320 | 105 | 890 | 490 | 1380 | 330 | 255 | DN 65 2" ½ | 500 | 1500 | 400 | 220 |
| VS 32-6 | 320 | 105 | 960 | 490 | 1450 | 330 | 255 | DN 65 2" ½ | 500 | 1500 | 400 | 230 |
| VS 32-8 | 320 | 105 | 1100 | 490 | 1590 | 330 | 255 | DN 65 2" ½ | 500 | 1700 | 400 | 258 |
| VS 32-10 | 320 | 105 | 1240 | 550 | 1790 | 330 | 255 | DN 65 2" ½ | 500 | 1900 | 400 | 290 |

APPLICAZIONI

Elettropompe universali per applicazioni civili ed industriali, per impianti di lavaggio ad alta pressione, per l'irrigazione, l'agricoltura, impianti sportivi, per fontane e per movimentazione di liquidi moderatamente aggressivi privi di sostanze solide o abrasive.

APPLICATION

Universal pumps for domestic or municipal water supply systems, for clean non-explosive liquids without solid or abrasive substances, for agricultural irrigation and sports application, for civil and industrial use, boiler feeding and condensate systems and for high pressure washing plants.

LIMITI D'IMPIEGO

- Temperatura liquido da 0°C a 110°C (max)
- Temperatura ambiente fino a 40° C
- Pressione max. d'esercizio 25 bar

OPERATING CONDITIONS

- Temperature of liquid from 0°C to 110°C (max)
- Ambient temperature max to 40°C
- Max. working pressure 25 bar

MOTORE

- Motore elettrico ad induzione a (n = 2900 min⁻¹)
- Isolamento Classe F
- Protezione IP 55

MOTOR

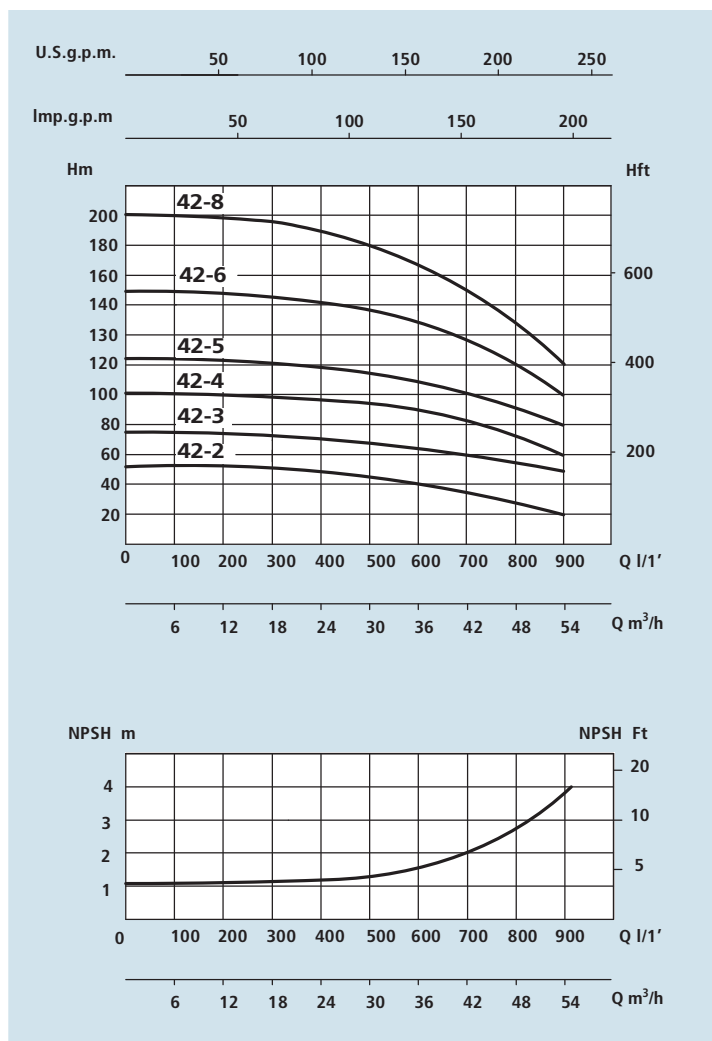
- Electric standard motor (n = 2900 min⁻¹)
- Insulation Class F
- Protection IP 55

MATERIALI

- Corpo aspirazione Acciaio Aisi 304
- Corpo mandata Acciaio Aisi 304
- Girante Acciaio Aisi 304
- Camicia pompa Acciaio Aisi 304
- Controflange Acciaio Aisi 304
- Coperchio superiore Acciaio Aisi 304
- Coperchio inferiore Acciaio Aisi 304
- Albero motore Acciaio Aisi 303
- Tenute meccaniche Grafite/Silicio

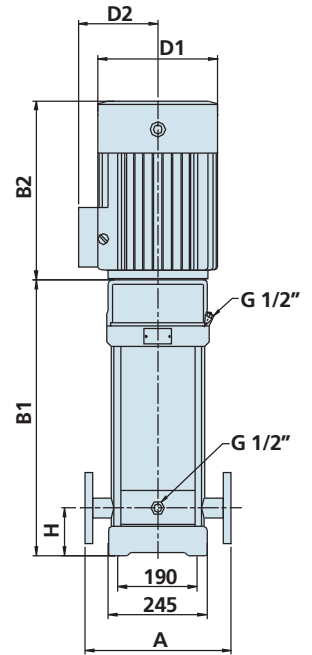
MATERIALS

- Suction casing Stainless Steel Aisi 304
- Delivery casing Stainless Steel Aisi 304
- Impeller Stainless Steel Aisi 304
- External jacket Stainless Steel Aisi 304
- Counterflanges Stainless Steel Aisi 304
- Upper cover Stainless Steel Aisi 304
- Lower cover Stainless Steel Aisi 304
- Pump shaft Stainless Steel Aisi 303
- Mechanical seal Silicon/Graphite

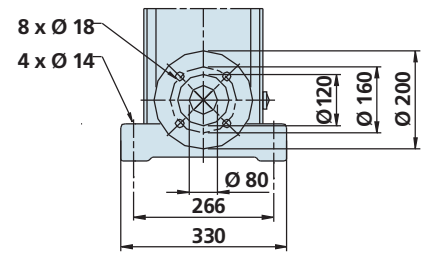


DATI TECNICI - TECHNICAL DATA

| TIPO - TYPE | POTENZA NOMINALE NOMINAL POWER P2 | | AMPERE | Q = PORTATA - CAPACITY | | | | | | | | | | | | |
|------------------------|---|------|------------------------|---|------|-----|-----|-----|-----|-----|-----|-----|----|----|--|--|
| | HP | KW | | Trifase Three-phase | m³/h | 25 | 30 | 35 | 40 | 42 | 45 | 50 | 55 | 60 | | |
| Trifase Three-phase | | | Trifase Three-phase | | | | | | | | | | | | | |
| 230/400V-50Hz | | | 3 x 400V | Prevalenza manometrica totale in m.C.A. - Total head in meters w.c. | | | | | | | | | | | | |
| VS 42-2 | 10 | 7,5 | 13,5 | H (m) | 48 | 46 | 44 | 42 | 41 | 39 | 35 | 31 | | | | |
| VS 42-3 | 15 | 11 | 20 | | 71 | 69 | 66 | 63 | 61 | 58 | 53 | 47 | | | | |
| VS 42-4 | 20 | 15 | 26,5 | | 95 | 92 | 88 | 84 | 81 | 78 | 71 | 62 | | | | |
| VS 42-5 | 25 | 18,5 | 32,2 | | 119 | 115 | 110 | 105 | 101 | 97 | 88 | 78 | | | | |
| VS 42-6 | 30 | 22 | 39,7 | | 143 | 138 | 132 | 125 | 122 | 116 | 106 | 93 | | | | |
| VS 42-8 | 40 | 30 | 53,7 | | 190 | 184 | 176 | 167 | 162 | 154 | 141 | 124 | | | | |



DN 80 3"



DIMENSIONI E PESI - DIMENSIONS AND WEIGHTS

| TIPO - TYPE | DIMENSIONI mm - DIMENSIONS mm | | | | | | | | DIMENSIONI DIMENSIONS mm | | | Peso Weight Kg |
|---------------------|-------------------------------|-----|------|-----|---------|-----|-----|----------------|--------------------------|------|-----|----------------|
| | A | H | B1 | B2 | B1 + B2 | D1 | D2 | Flangia Flange | P | L | H | |
| Trifase Three-phase | | | | | | | | | | | | |
| VS 42-2 | 365 | 140 | 641 | 430 | 1071 | 260 | 208 | DN 80 3" | 400 | 1200 | 350 | 130 |
| VS 42-3 | 365 | 140 | 826 | 490 | 1316 | 330 | 255 | DN 80 3" | 500 | 1500 | 400 | 205 |
| VS 42-4 | 365 | 140 | 906 | 490 | 1396 | 330 | 255 | DN 80 3" | 500 | 1500 | 400 | 215 |
| VS 42-5 | 365 | 140 | 986 | 550 | 1536 | 330 | 255 | DN 80 3" | 500 | 1700 | 400 | 235 |
| VS 42-6 | 365 | 140 | 1066 | 590 | 1656 | 360 | 285 | DN 80 3" | 500 | 1700 | 400 | 274 |
| VS 42-8 | 365 | 140 | 1226 | 660 | 1886 | 400 | 310 | DN 80 3" | 500 | 1900 | 400 | 340 |

APPLICAZIONI

Elettropompe universali per applicazioni civili ed industriali, per impianti di lavaggio ad alta pressione, per l'irrigazione, l'agricoltura, impianti sportivi, per fontane e per movimentazione di liquidi moderatamente aggressivi privi di sostanze solide o abrasive.

APPLICATION

Universal pumps for domestic or municipal water supply systems, for clean non-explosive liquids without solid or abrasive substances, for agricultural irrigation and sports application, for civil and industrial use, boiler feeding and condensate systems and for high pressure washing plants.

LIMITI D'IMPIEGO

- Temperatura liquido da 0°C a 110°C (max)
- Temperatura ambiente fino a 40° C
- Pressione max. d'esercizio 25 bar

OPERATING CONDITIONS

- Temperature of liquid from 0°C to 110°C (max)
- Ambient temperature max to 40°C
- Max. working pressure 25 bar

MOTORE

- Motore elettrico ad induzione a (n = 2900 min⁻¹)
- Isolamento Classe F
- Protezione IP 55

MOTOR

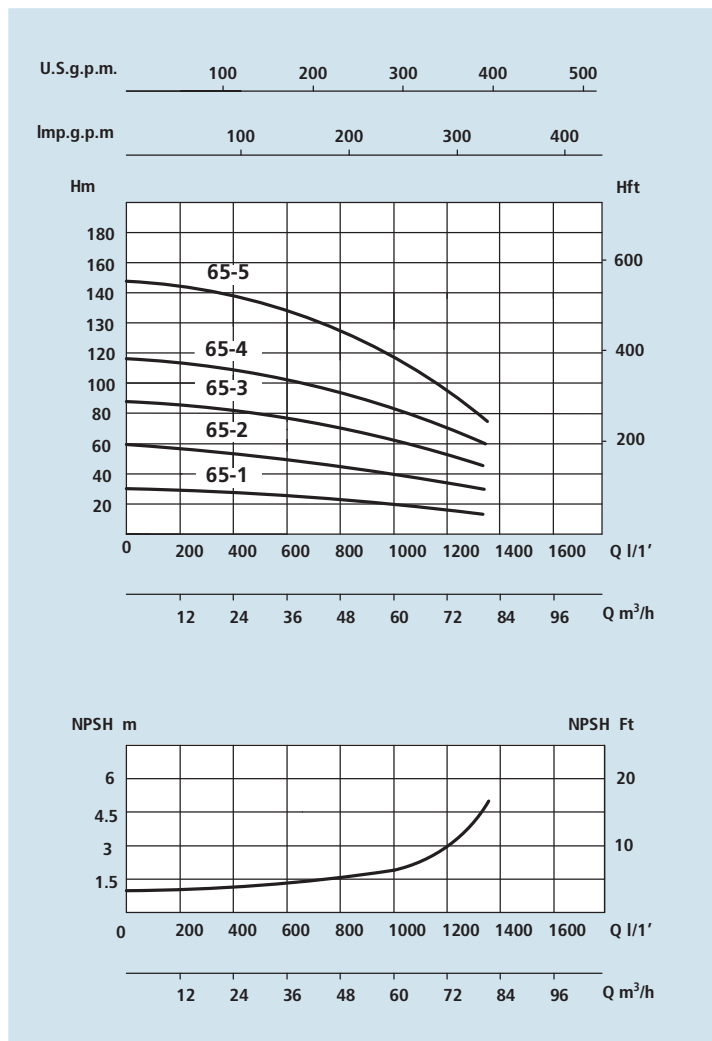
- Electric standard motor (n = 2900 min⁻¹)
- Insulation Class F
- Protection IP 55

MATERIALI

- Corpo aspirazione Acciaio Aisi 304
- Corpo mandata Acciaio Aisi 304
- Girante Acciaio Aisi 304
- Camicia pompa Acciaio Aisi 304
- Controflange Acciaio Aisi 304
- Coperchio superiore Acciaio Aisi 304
- Coperchio inferiore Acciaio Aisi 304
- Albero motore Acciaio Aisi 303
- Tenute meccaniche Grafite/Silicio

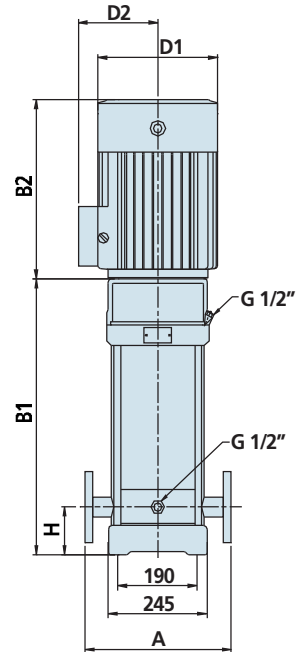
MATERIALS

- Suction casing Stainless Steel Aisi 304
- Delivery casing Stainless Steel Aisi 304
- Impeller Stainless Steel Aisi 304
- External jacket Stainless Steel Aisi 304
- Counterflanges Stainless Steel Aisi 304
- Upper cover Stainless Steel Aisi 304
- Lower cover Stainless Steel Aisi 304
- Pump shaft Stainless Steel Aisi 303
- Mechanical seal Silicon/Graphite

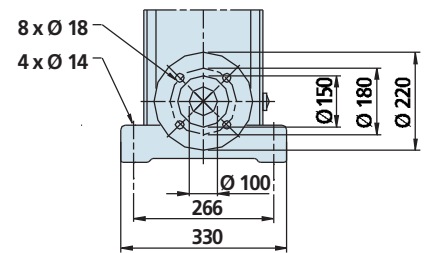


DATI TECNICI - TECHNICAL DATA

| TIPO - TYPE | POTENZA NOMINALE NOMINAL POWER P2 | | AMPERE | Q = PORTATA - CAPACITY | | | | | | | | | | |
|------------------------|---|------|--------|---|-----|------|-----|-----|-----|----|----|----|----|--|
| | HP | kW | | Trifase Three-phase | | m³/h | 30 | 40 | 50 | 60 | 65 | 70 | 80 | |
| Trifase Three-phase | | | | | | | | | | | | | | |
| 230/400V-50Hz | | | | | | | | | | | | | | |
| VS 65-1 | 7,5 | 5,5 | 10,3 | | | | | | | | | | | |
| VS 65-2 | 15 | 11 | 20 | | | | | | | | | | | |
| VS 65-3 | 25 | 18,5 | 32,2 | | | | | | | | | | | |
| VS 65-4 | 30 | 22 | 39,7 | | | | | | | | | | | |
| VS 65-5 | 40 | 30 | 53,7 | | | | | | | | | | | |
| | | | | Prevalenza manometrica totale in m.C.A. - Total head in meters w.c. | | | | | | | | | | |
| | | | | H (m) | 27 | 25 | 23 | 21 | 20 | 18 | 15 | | | |
| | | | | | 53 | 51 | 47 | 43 | 40 | 37 | 30 | | | |
| | | | | | 80 | 76 | 70 | 64 | 60 | 55 | 46 | | | |
| | | | | | 107 | 101 | 94 | 85 | 80 | 74 | 61 | | | |
| | | | | | 136 | 129 | 119 | 109 | 102 | 94 | 78 | | | |



DN 100 4"



DIMENSIONI E PESI - DIMENSIONS AND WEIGHTS

| TIPO - TYPE | DIMENSIONI mm - DIMENSIONS mm | | | | | | | | DIMENSIONI DIMENSIONS mm | | | Peso Weight Kg |
|---------------------|-------------------------------|-----|------|-----|---------|-----|-----|----------------|--------------------------|------|-----|----------------|
| | A | H | B1 | B2 | B1 + B2 | D1 | D2 | Flangia Flange | P | L | H | |
| Trifase Three-phase | | | | | | | | | | | | |
| VS 65-1 | 365 | 140 | 561 | 430 | 991 | 260 | 208 | DN 100 4" | 500 | 1100 | 400 | 110 |
| VS 65-2 | 365 | 140 | 754 | 490 | 1244 | 330 | 255 | DN 100 4" | 500 | 1280 | 400 | 155 |
| VS 65-3 | 365 | 140 | 836 | 550 | 1386 | 330 | 255 | DN 100 4" | 500 | 1420 | 400 | 205 |
| VS 65-4 | 365 | 140 | 919 | 590 | 1509 | 360 | 285 | DN 100 4" | 500 | 1550 | 400 | 260 |
| VS 65-5 | 365 | 140 | 1001 | 660 | 1661 | 400 | 310 | DN 100 4" | 500 | 1700 | 400 | 345 |