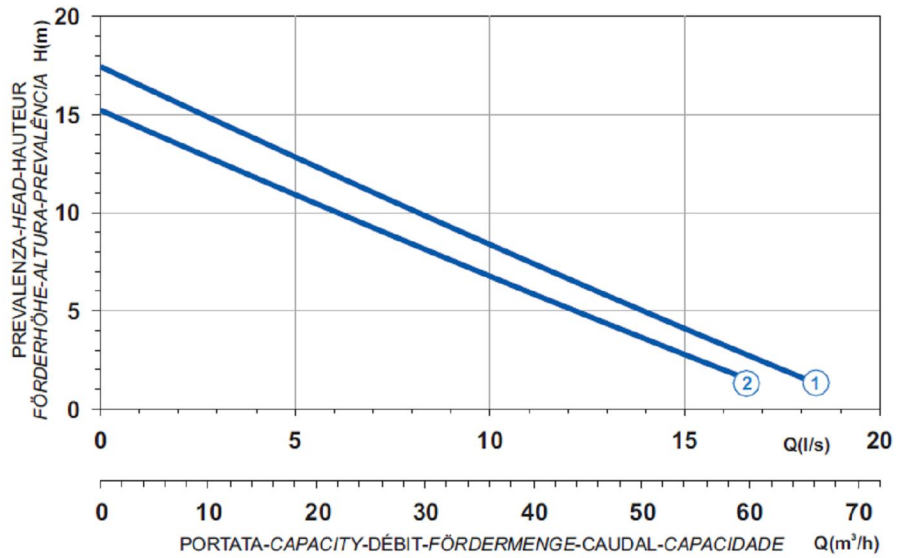




- Ghisa EN-GJL-250
- Fonte EN-GJL-250
- Hierro fundido EN-GJL-250

- Cast Iron EN-GJL-250
- Grauguss EN-GJL-250
- Ferro fundido EN-GJL-250

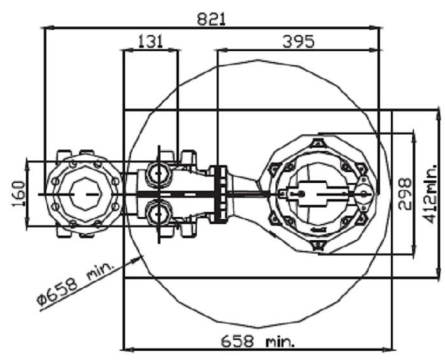
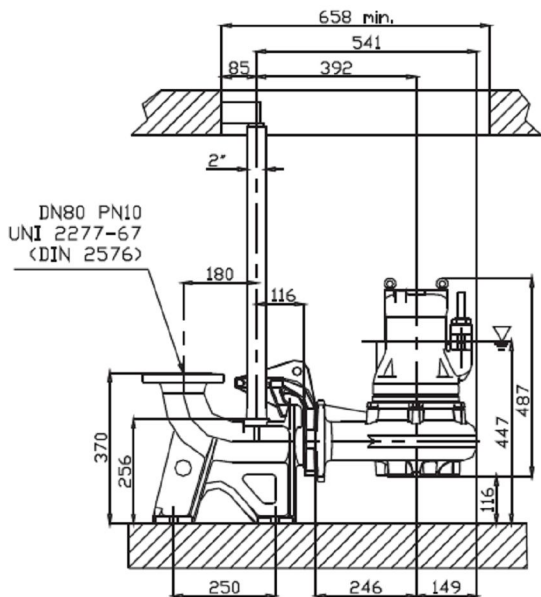
Curva caratteristica - Performance curve - Courbe caractéristique
Kennlinie - Curva característica - Curva característica



Power supply	3ph 400V 50Hz
R.P.M.	2850
Free passage (mm)	50
Discharge (mm)	DN 80
Weight (Kg)	60

Curve N°	Code	Type	MOTOR			ATEX code
			Nominal power P2 (kW)	Nominal current I (A)	Starting current Is (A)	
1	7002496	G209T3V1-M50AA0	3,2	6,5	31,8	7002807
2	7009360	G209T3V2-M50AA0	3,2	6,5	31,8	7008930

Dimensioni - Dimensions - Dimensions - Abmessungen - Dimensiones - Dimensões (mm)



▽ LIVELLO MINIMO SOMMERGIBILITÀ
MINIMUM SUBMERSIBLE LEVEL
NIVEAU MINIMUM D'IMMERSION
MINDESTWASSERSTAND
MINIMO NIVEL
NIVEL MÍNIMO DE SUBMERGIBILIDADE

