

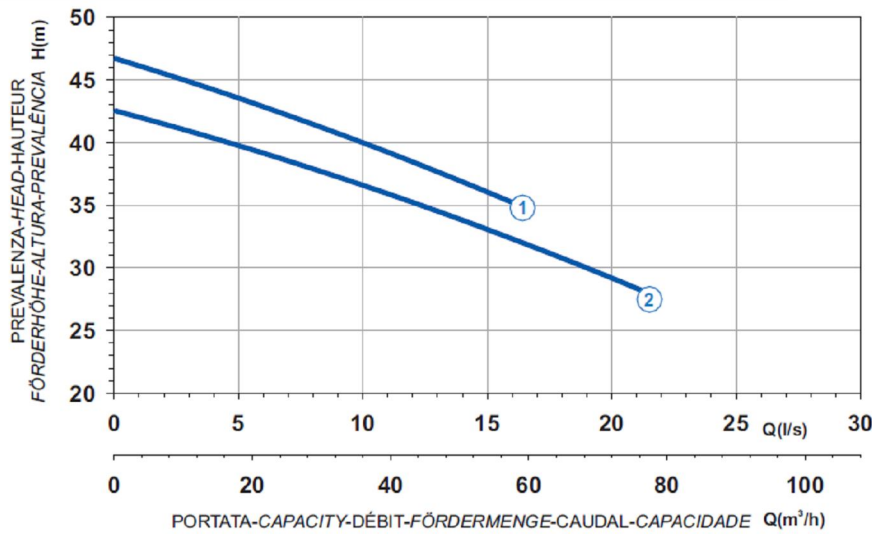

 Ghisa EN-GJL-250
 Fonte EN-GJL-250
 Hierro fundido EN-GJL-250

 Cast Iron EN-GJL-250
 Grauguss EN-GJL-250
 Ferro fundido EN-GJL-250

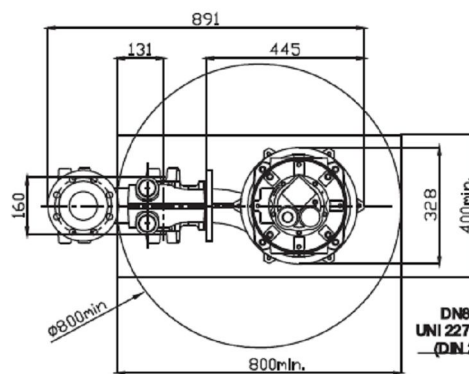
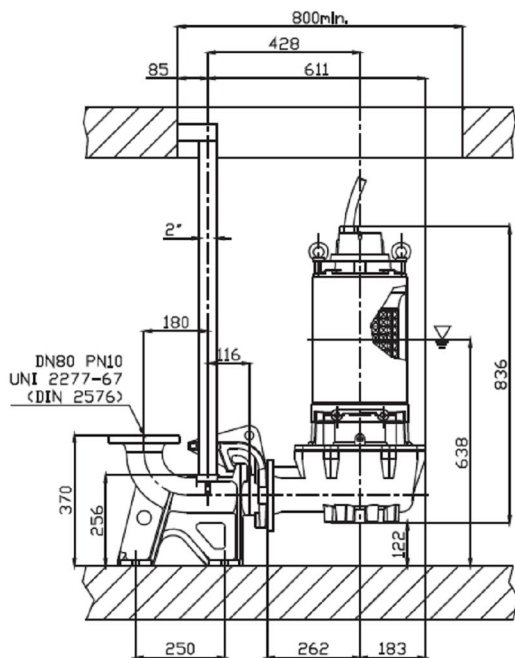
Curva caratteristica - Performance curve - Courbe caractéristique
Kennlinie - Curva característica - Curva característica



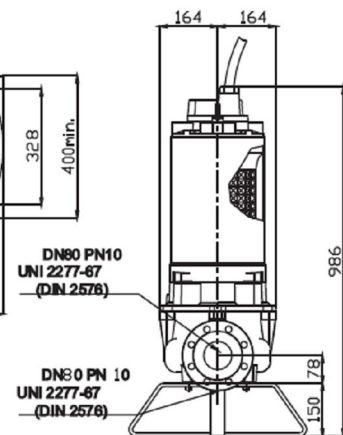
Curve N°	Code	Type	MOTOR			ATEX code 
			Nominal power P2 (kW)	Nominal current I (A)	Starting current Is (A)	
1	7006428	G213R6V1-M50AA2	18,2	34	193,8	7007469
2	7006429	G213R6V2-M50AA2	18,2	34	193,8	7007398

Power supply	3ph 400/690V 50Hz
R.P.M.	2850
Free passage (mm)	50
Discharge (mm)	DN 80
Weight (Kg)	191

Dimensioni - Dimensions - Dimensions - Abmessungen - Dimensiones - Dimensões (mm)



▽ LIVELLO MINIMO SOMMERSIBILTÀ
 MINIMUM SUBMERSIBLE LEVEL
 NIVEAU MINIMUM D'IMMERSION
 MINDESTWASSERSSTAND
 MINIMO NIVEL
 NIVEL MÍNIMO DE SUBMERSIBILIDADE



Versione disponibile con mantello di raffreddamento - Type available also with cooling jacket
 Version disponible avec chemise de refroidissement - Ausführung auch mit Kühlmantel lieferbar
 Disponible también con camisa de refrigeración - Versão disponível com cobertura de arrefecimento