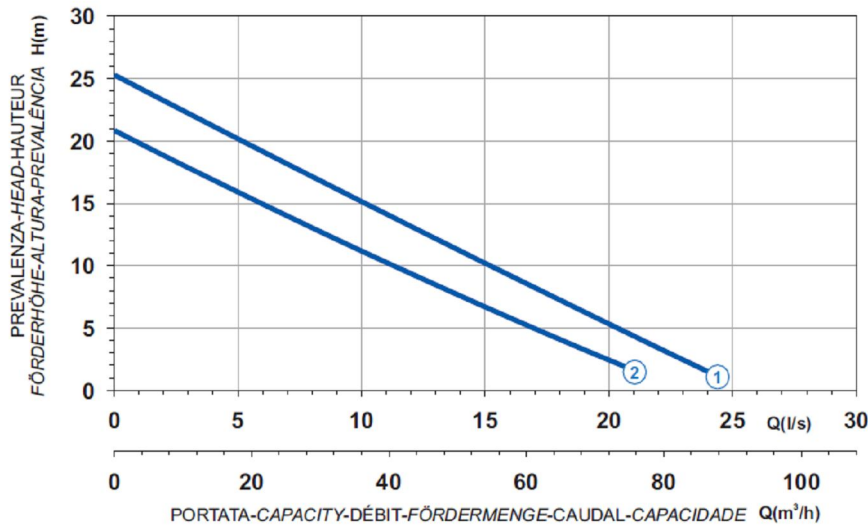



 Ghisa EN-GJL-250
 Fonte EN-GJL-250
 Hierro fundido EN-GJL-250

 Cast Iron EN-GJL-250
 Grauguss EN-GJL-250
 Ferro fundido EN-GJL-250

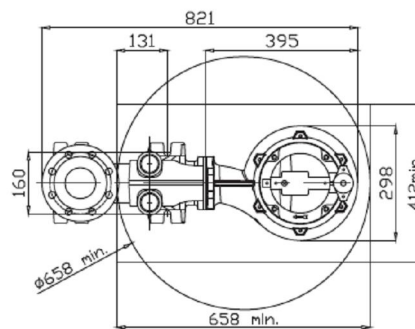
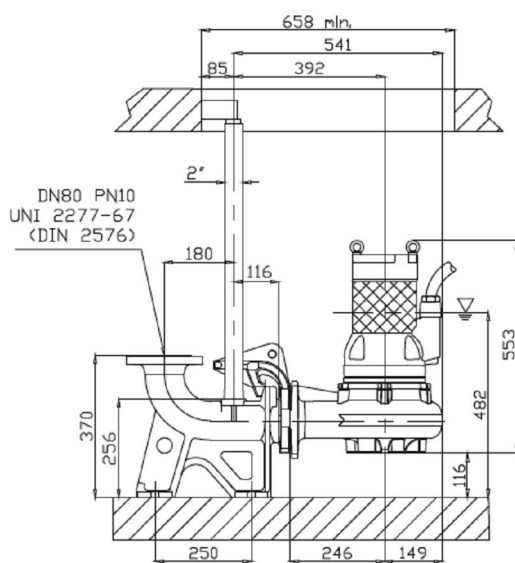
Curva caratteristica - Performance curve - Courbe caractéristique
 Kennlinie - Curva característica - Curva característica



Curve N°	Code	Type	MOTOR			ATEX code 
			Nominal power P2 (kW)	Nominal current I (A)	Starting current Is (A)	
1	7003212	G210R3V1-M50AA2	5,7	12,5	73,7	7002799
2	7003213	G210R3V2-M50AA2	5,0	11	64,9	7002800

Power supply	3ph 400/690V 50Hz
R.P.M.	2850
Free passage (mm)	50
Discharge (mm)	DN 80
Weight (Kg)	77

Dimensioni - Dimensions - Dimensions - Abmessungen - Dimensiones - Dimensões (mm)



▽ LIVELLO MINIMO SOMMERGIBILITÀ
 MINIMUM SUBMERSIBLE LEVEL
 NIVEAU MINIMUM D'IMMERSION
 MINDESTWASSERSTAND
 MINIMO NIVEL
 NÍVEL MÍNIMO DE SUBMERSIBILIDADE

