

ПРИМЕНЕНИЕ

Серия насосов «катти» с многолопастным рабочим колесом и режущим механизмом. Особенно подходит для перекачивания жидкостей с длинными нитевидными волокнами, а также для измельчения твердых частиц больших размеров в органических жидкостях.

Применяется для откачивания жидкостей из септиков, систем канализации.

APPLICATIONS

La série Cutty est caractérisée par une électropompe avec rotor submersible de type multi-canal ouvert avec système de broyage en aspiration. Particulièrement adaptée en présence de matières filamenteuses ou fibreuses, de corps solides, même de grandes dimensions, pouvant être broyés dans le traitement de liquides biologiques et d'eaux d'origine civile.

Рабочие характеристики

- Температура жидкости не более 60°C
- Глубина погружения 20м
- Минимальный уровень всасывания 80мм
- Предназначен для продолжительной работы при полном погружении

Двигатель

- Класс изоляции F
- Класс защиты IP 68
- Встроенная тепловая защита

Материалы

- Корпус двигателя чугун
- Корпус насоса чугун
- Рабочее колесо чугун
- Вал с ротором нержавеющая сталь
- Измельчитель нержавеющая сталь
- Механическое торцевое уплотнение кремний/кремний + керамика/графит

LIMITES D'UTILISATION

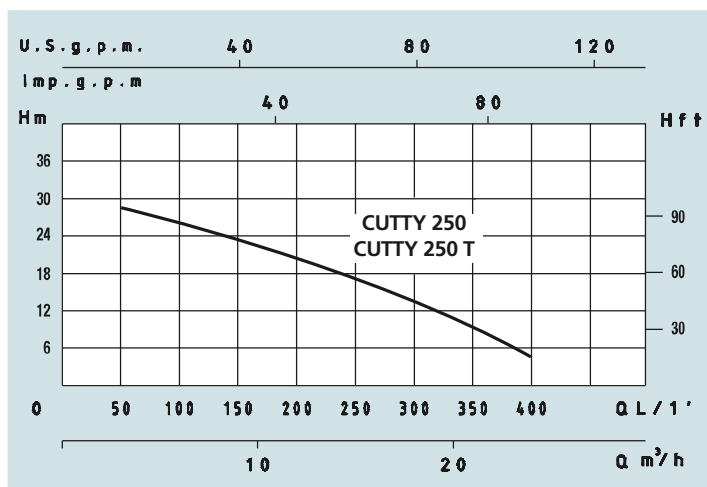
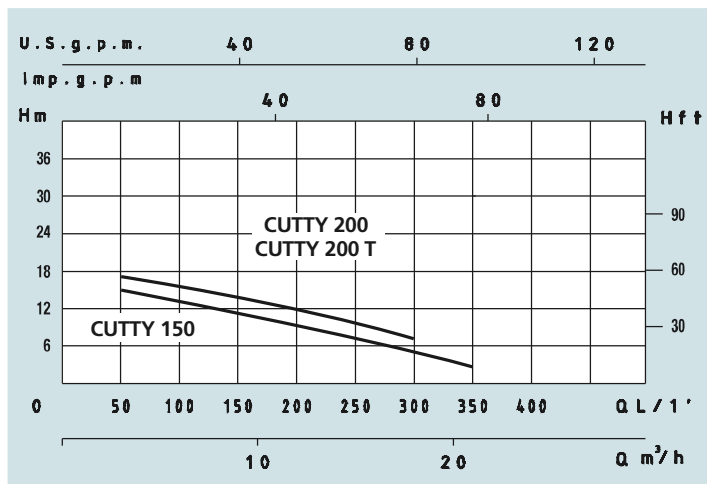
- Température liquide jusqu'à 60°C
- Profondeur d'immersion 20 m
- Niveau min. d'asp. 80 mm
- Fonctionnement continu

MOTEUR

- Isolation Classe F
- Protection IP 68
- Protecteur thermique

MATÉRIAUX

- Corps moteur Fonte
- Corps pompe Fonte
- Rotor Fonte
- Arbre moteur Acier Inox
- Broyeur Acier Inox
- Garniture mécanique double Silicium/Silicium + Céramique/Graphite



Технические характеристики - DONNÉES TECHNIQUES

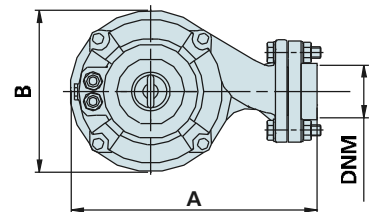
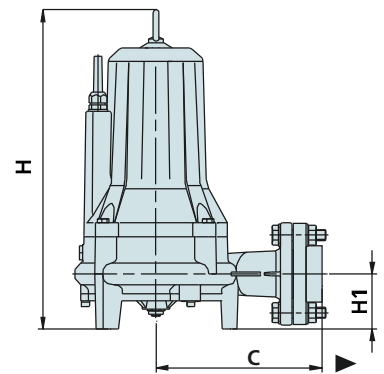
МОДЕЛЬ - TYPE		НОМИНАЛЬНАЯ МОЩНОСТЬ ДВИГАТЕЛЯ			СИЛА ТОКА А AMPÉRAGE		Q = ПРОИЗВОДИТЕЛЬНОСТЬ - DÉBIT											
Однофазная Monophasé	Трёхфазная Triphasé	P2		P1	Однофазная Monophasé	Трёхфазная Triphasé	m³/h	3	6	9	12	15	18	21	24	27	30	
		HP	KW	KW			l/min	50	100	150	200	250	300	350	400	450	500	
230V-50Hz	230/400V-50Hz				1 x 230V	3 x 400V	Высота водяного столба, м - Hauteur manométrique totale en m.C.E.											
CUTTY 150		1,5	1,1	1,7	7,4			15	14	12	10	8	6	3				
CUTTY 200	CUTTY 200 T	2	1,5	2	8,6	3,8	H (m)	17	15	14	11	9	7	5				
CUTTY 250	CUTTY 250 T	2,5	1,85	2,7	11,5	4,8		27	25	22	19	16	10	9	5			



AKCECCYAP
ACCESSOIRES



ИЗМЕЛЬЧИТЕЛЬ
BROYEUR



Размеры и вес - DIMENSIONS ET POIDS

МОДЕЛЬ - TYPE		РАЗМЕРЫ, ММ - DIMENSIONS mm						Размеры, DIMENSIONS mm			Вес Poids
Однофазная Monophasé	Трёхфазная Triphasé	A	B	C	H	H1	DNM	P	L	H	Kg
CUTTY 150		305	206	200	429	77	1" 1/2	220	320	450	33
CUTTY 200	CUTTY 200 T	305	206	200	429	77	1" 1/2	220	320	450	35
CUTTY 250	CUTTY 250 T	305	206	200	440	77	1" 1/2	220	320	450	45