

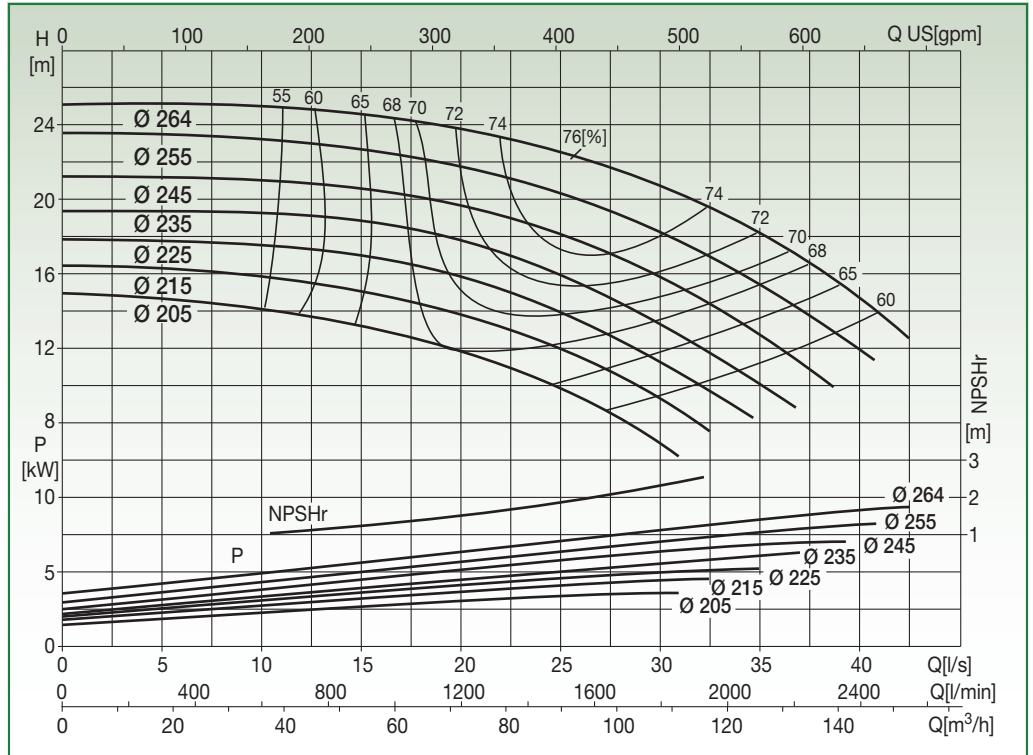
N4SG 80-26

EN 733 STANDARD PUMP 1450 rpm



Liquid temp.: -10°C +120°C
Max. ambient temp.: +40°C

Special versions on request

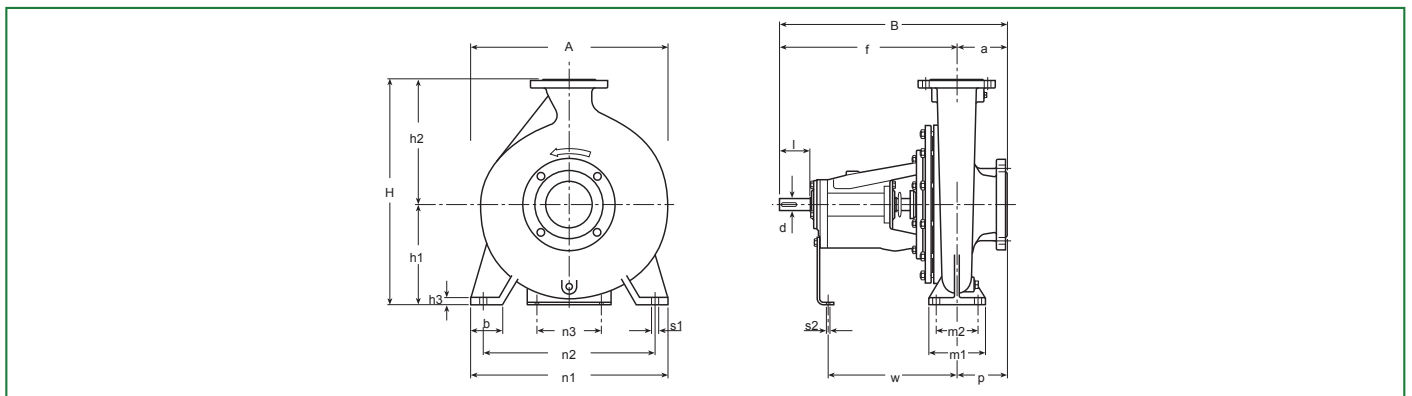


Test to UNI EN ISO 9906 level 2 - Test liquid: water ($\rho = 1000 \text{ kg/m}^3$, kinematic viscosity $\nu = 1 \text{ mm}^2/\text{s}$)
Tolerance on performance curves to UNI EN ISO 9906 Annex A

BARE SHAFT

PERFORMANCE DATA

Code	Type	Motor P2 Rated		Capacity													
		[kW]	[HP]	l/s	0	5	10	15	20	25	30	32,5	35	37,5	40	42,5	
				m³/h	0	18	36	54	72	90	108	117	126	135	144	153	
10038151	N4SG 80-26.205	4	5,5	H [m]	15	14,7	14,1	13,2	11,8	9,8	6,9						
10038152	N4SG 80-26.215	5,5	7,5		16,4	16,3	15,8	15,1	13,8	12	9,3	7,6					
10038153	N4SG 80-26.225	5,5	7,5		17,8	17,7	17,6	17	15,8	13,9	11,3	9,7	8,1				
10038154	N4SG 80-26.235	7,5	10		19,3	19,3	19,2	18,8	17,8	15,9	13,3	11,8	10,1				
10038155	N4SG 80-26.245	7,5	10		21,2	21,1	21		20,6	19,6	18,1	15,8	14,4	12,7	10,8		
10038156	N4SG 80-26.255	9	12,5		23,6	23,5	23,2	22,6	21,8	20,3	18,2	16,9	15,4	13,7	11,9		
10038157	N4SG 80-26.264	9	12,5		25,1	25,1	25	24,6	23,8	22,5	20,7	19,6	18,2	16,6	14,7	12,6	



DIMENSIONAL DATA

Type	DNA	DNM	Pump														Shaft		Weight [kg]	A [mm]	B [mm]	H [mm]	Area [m²]	Vol. [m³]		
			a	f	h ₁	h ₂	b	m ₁	m ₂	n ₁	n ₂	n ₃	h ₃	s ₁	s ₂	w	p	d							l	Key
N4SG 80-26	100	80	125	470	200	280	80	160	120	400	315	110	16	18	14	342	125	32	80	10x8	91	400	595	480	0,24	0,11