

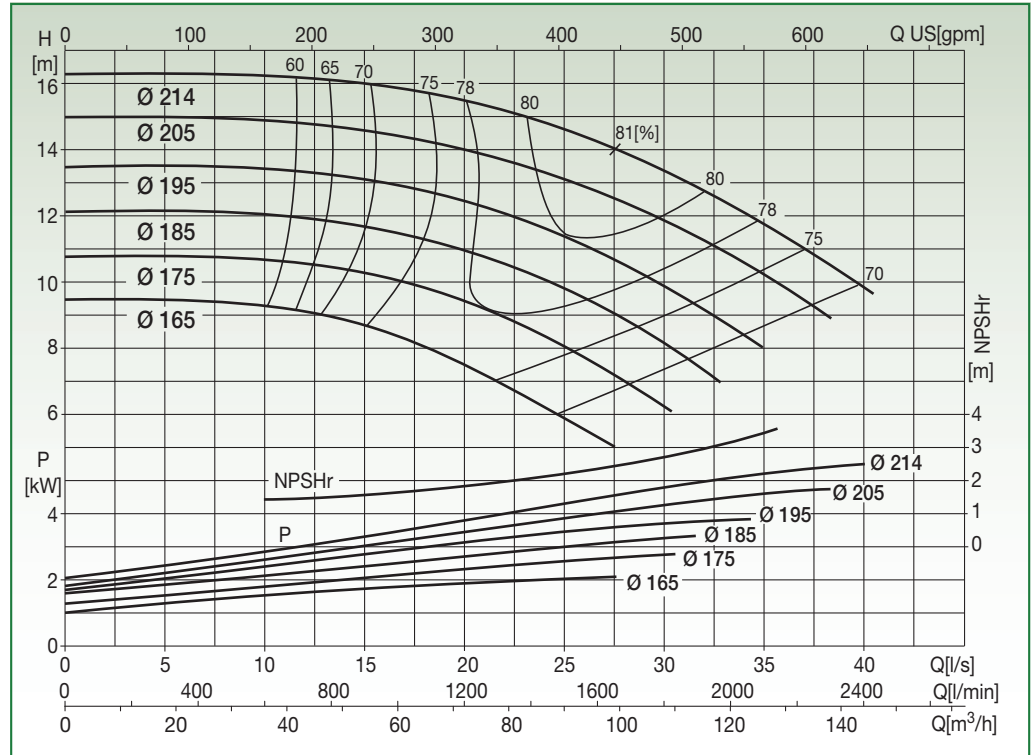
N4SG 80-20

EN 733 STANDARD PUMP 1450 rpm



Liquid temp.: -10°C +120°C
Max. ambient temp.: +40°C

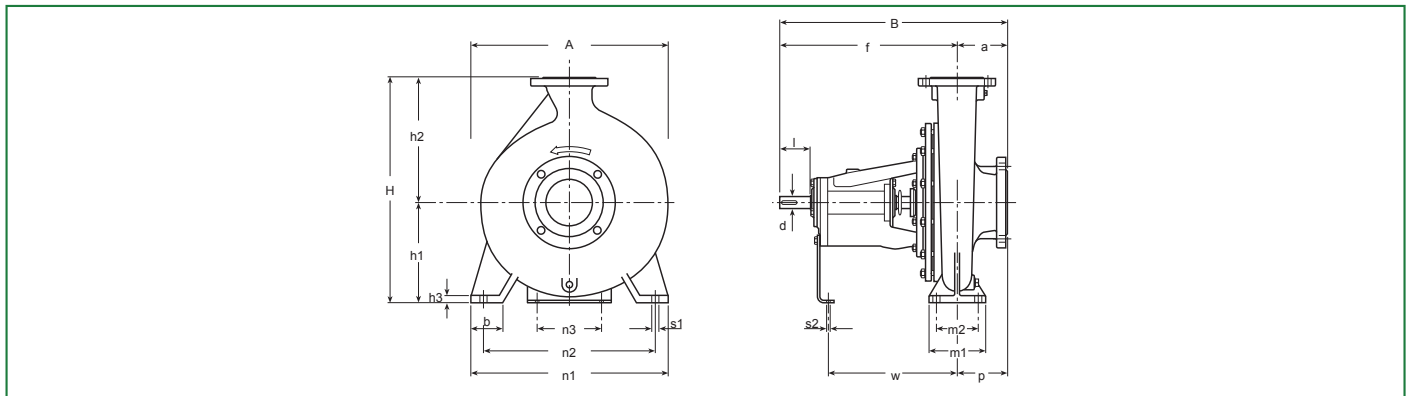
Special versions on request



Test to UNI EN ISO 9906 level 2 - Test liquid: water ($\rho = 1000 \text{ kg/m}^3$, kinematic viscosity $\nu = 1 \text{ mm}^2/\text{s}$)
Tolerance on performance curves to UNI EN ISO 9906 Annex A

PERFORMANCE DATA

Code	Type	Motor P2 Rated		Capacity													
		[kW]	[HP]	l/s	0	5	10	15	20	25	27,5	30	32,5	35	37,5	40	
					m³/h	0	18	36	54	72	90	99	108	117	126	135	144
10038145	N4SG 80-20.165	2,2	3	H [m]	9,5	9,5	9,3	8,7	7,5	5,9	5						
10038146	N4SG 80-20.175	3	4		10,75	10,8	10,7	10,3	9,4	8,1	7,2	6,2					
10038147	N4SG 80-20.185	4	5,5		12,1	12,2	12	11,6	10,9	9,8	9	8,1	7,1				
10038148	N4SG 80-20.195	4	5,5		13,5	13,5	13,4	13,1	12,4	11,4	10,7	9,9	8,9	8			
10038149	N4SG 80-20.205	5,5	7,5		15	15	14,9	14,6	14	13,1	12,5	11,8	11,1	10,2	9,3		
10038150	N4SG 80-20.214	5,5	7,5		16,3	16,3	16,2	16	15,5	14,6	14	13,3	12,6	11,7	10,8	9,8	



DIMENSIONAL DATA

Type	DNA	DNM	Pump														Shaft		Key	Weight [kg]	A [mm]	B [mm]	H [mm]	Area [m²]	Vol. [m³]	
			a	f	h ₁	h ₂	b	m ₁	m ₂	n ₁	n ₂	n ₃	h ₃	s ₁	s ₂	w	p	d								l
N4SG 80-20	100	80	125	470	180	250	65	125	95	345	280	110	14	14	14	342	125	32	80	10x8	70	345	595	430	0,21	0,09