

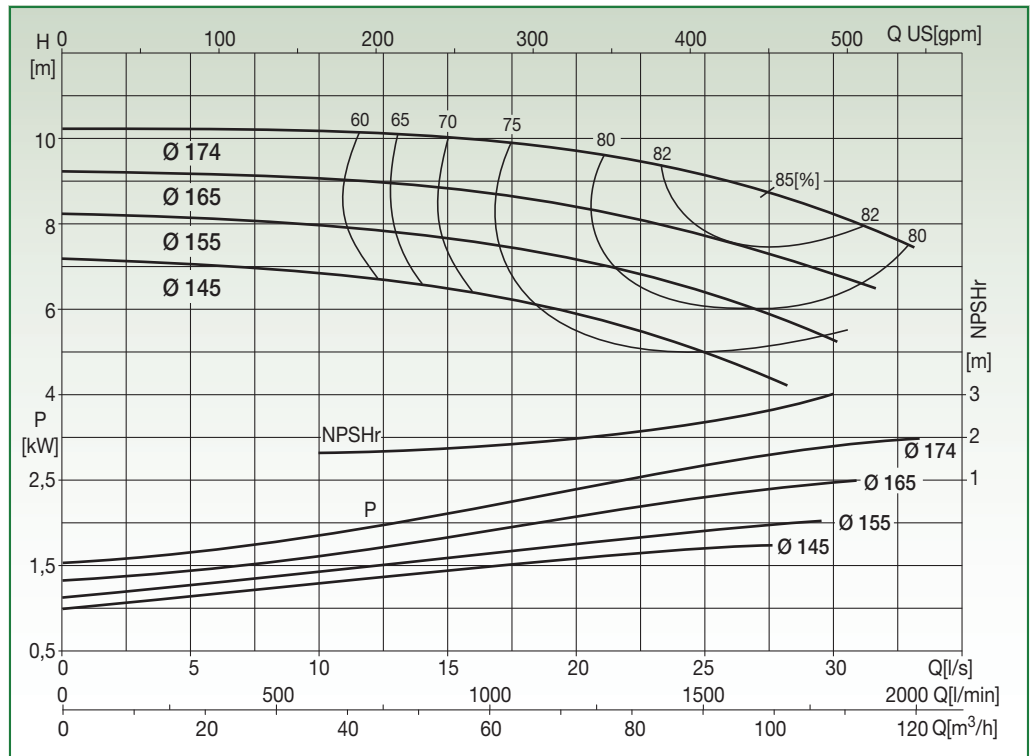
N4SG 80-16

EN 733 STANDARD PUMP 1450 rpm



Liquid temp.: -10°C +120°C
Max. ambient temp.: +40°C

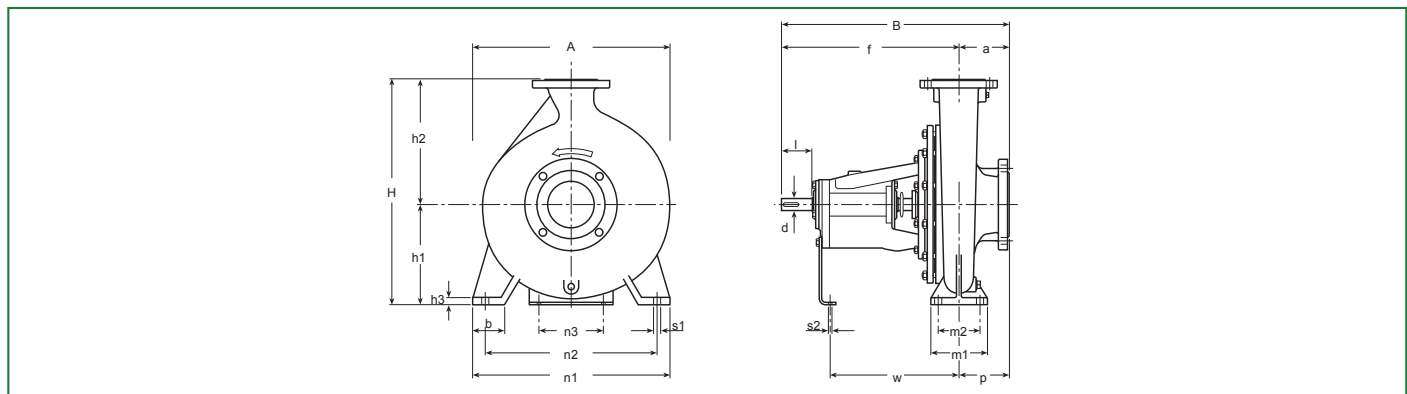
Special versions on request



Test to UNI EN ISO 9906 level 2 - Test liquid: water ($\rho = 1000 \text{ kg/m}^3$, kinematic viscosity $\nu = 1 \text{ mm}^2/\text{s}$)
Tolerance on performance curves to UNI EN ISO 9906 Annex A

PERFORMANCE DATA

Code	Type	Motor P2 Rated		Capacity												
		[kW]	[HP]	l/s	0	5	10	15	20	25	27,5	30	31,5	33		
				m³/h	0	18	36	54	72	90	99	108	113,4	118,8		
10038141	N4SG 80-16.145	2,2	3	H [m]	7,2	7,1	6,8	6,5	5,9	5	4,4					
10038142	N4SG 80-16.155	2,2	3		8,2	8,1	8	7,6	7,2	6,4	5,9	5,2				
10038143	N4SG 80-16.165	3	4		9,2	9,1	9	8,8	8,4	7,7	7,3	6,8	6,5			
10038144	N4SG 80-16.174	3	4		10,2	10,2	10,1	10	9,7	9,2	8,7	8,2	7,9	7,4		



DIMENSIONAL DATA

Type	DNA	DNM	Pump													Shaft		Key	Weight [kg]	A [mm]	B [mm]	H [mm]	Area [m²]	Vol. [m³]		
			a	f	h ₁	h ₂	b	m ₁	m ₂	n ₁	n ₂	n ₃	h ₃	s ₁	s ₂	w	p								d	l
N4SG 80-16	100	80	125	360	180	225	65	125	95	320	250	110	14	14	14	267	125	24	50	8x7	54	320	485	405	0,16	0,06

BARE SHAFT