

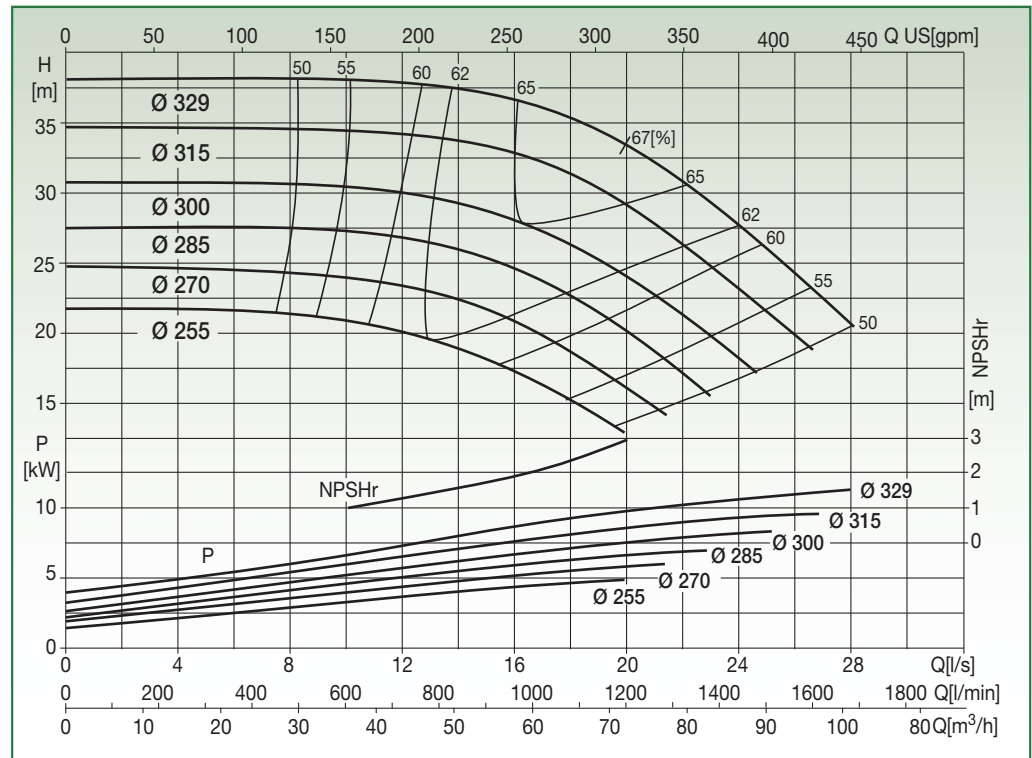
N4SG 65-32

EN 733 STANDARD PUMP 1450 rpm



Liquid temp.: -10°C +120°C
Max. ambient temp.: +40°C

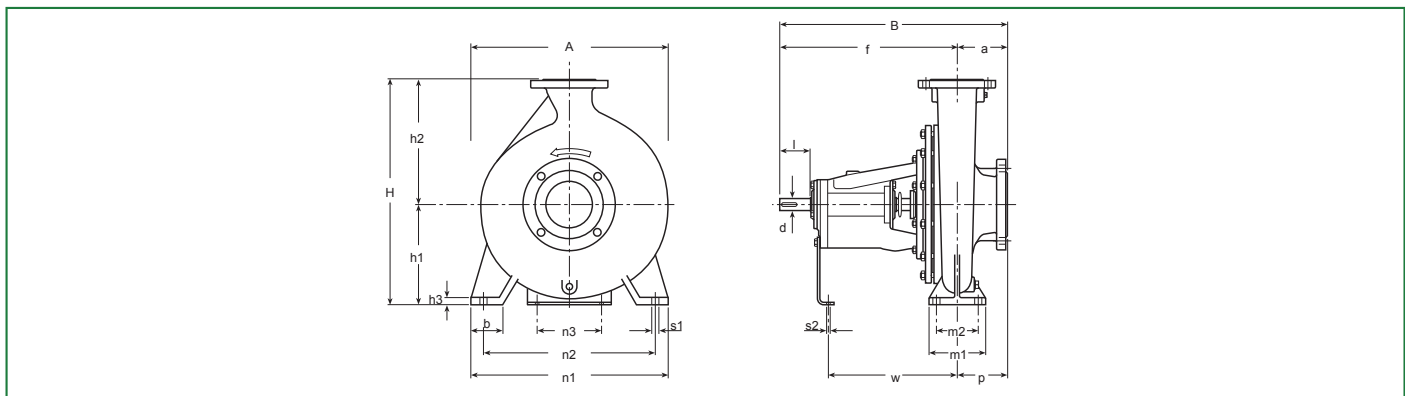
Special versions on request



Test to UNI EN ISO 9906 level 2 - Test liquid: water ($\rho = 1000 \text{ kg/m}^3$, kinematic viscosity $\nu = 1 \text{ mm}^2/\text{s}$)
Tolerance on performance curves to UNI EN ISO 9906 Annex A

PERFORMANCE DATA

Code	Type	Motor P2 Rated		Capacity													
				l/s	0	4	8	12	16	20	21	23	24	26	28		
		[kW]	[HP]	m³/h	0	14,4	28,8	43,2	57,6	72	75,6	82,8	86,4	93,6	100,8		
10038135	N4SG 65-32.255	5,5	7,5	H [m]	21,6	21,6	21,2	20	17,1	12,8							
10038136	N4SG 65-32.270	7,5	10		24,7	24,6	24,2	23,2	20,8	15,9	14,6						
10038137	N4SG 65-32.285	7,5	10		27,4	27,4	27,4	26,7	24,5	20,1	18,6	15,4					
10038138	N4SG 65-32.300	9	12,5		30,7	30,7	30,6	29,9	28	23,9	22,7	19,7	18,1				
10038139	N4SG 65-32.315	11	15		34,6	34,6	34,5	34,1	32,8	29	27,7	24,5	23	19,8			
10038140	N4SG 65-32.329	15	20		38	38	38	37,8	36,6	33,3	32,1	29	27,6	24,2	20,5		



DIMENSIONAL DATA

Type	DNA	DNM	Pump														Shaft		Key	Weight [kg]	A [mm]	B [mm]	H [mm]	Area [m²]	Vol. [m³]	
			a	f	h ₁	h ₂	b	m ₁	m ₂	n ₁	n ₂	n ₃	h ₃	s ₁	s ₂	w	p	d								l
N4SG 65-32	80	65	125	470	225	280	80	160	120	400	315	110	16	18	14	342	125	32	80	10x8	110	400	595	505	0,24	0,12