

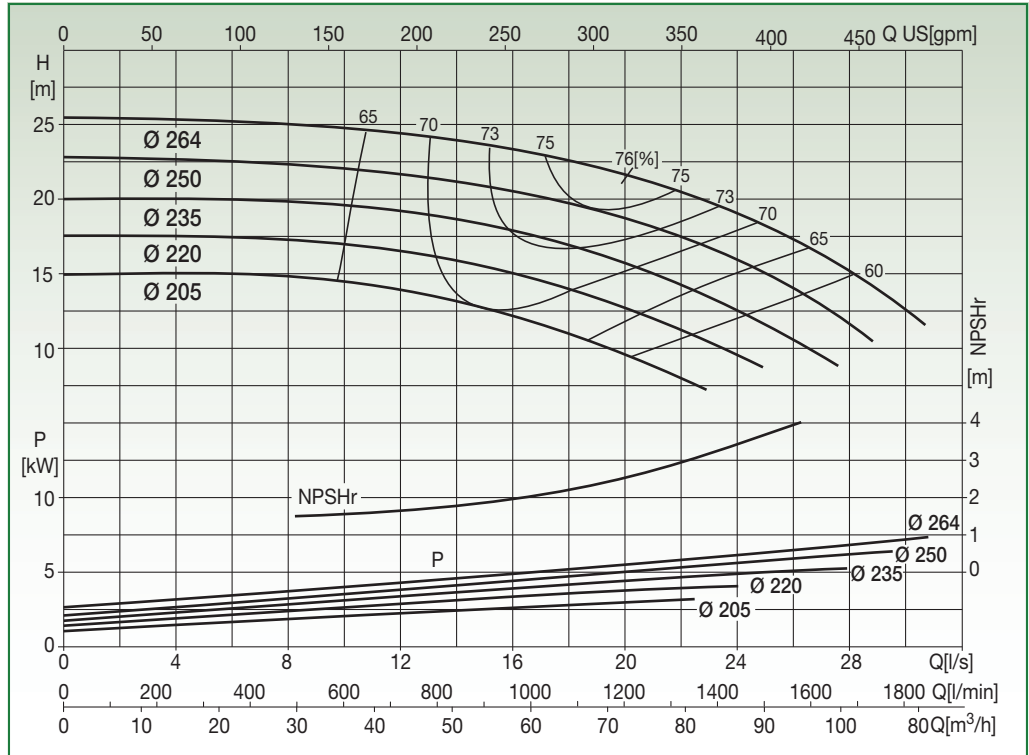
## N4SG 65-26

## EN 733 STANDARD PUMP 1450 rpm



Liquid temp.: -10°C +120°C  
Max. ambient temp.: +40°C

Special versions on request

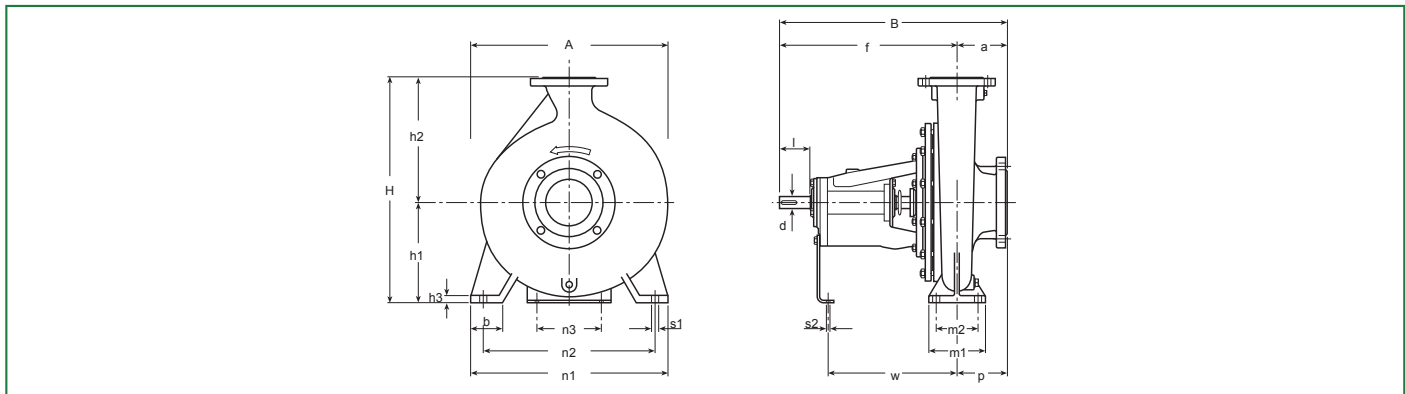


Test to UNI EN ISO 9906 level 2 - Test liquid: water ( $\rho = 1000 \text{ kg/m}^3$ , kinematic viscosity  $\nu = 1 \text{ mm}^2/\text{s}$ )  
Tolerance on performance curves to UNI EN ISO 9906 Annex A

BARE SHAFT

## PERFORMANCE DATA

Code	Type	Motor P2 Rated		Capacity																			
		[kW]	[HP]	l/s	Capacity																		
					0	4	8	12	16	20	22	24	26	28	30								
				m³/h	0	14,4	28,8	43,2	57,6	72	79,2	86,4	93,6	100,8	108								
				H [m]	15	15	14,8	13,9	12,2	9,5	8												
10038130	N4SG 65-26.205	4	5,5		17,6	17,6	17,3	16,5	15,1	12,8	11,2	9,5											
10038131	N4SG 65-26.220	4	5,5		20	20	19,8	19,3	17,9	15,7	14,3	12,6	10,6										
10038132	N4SG 65-26.235	5,5	7,5		22,8	22,7	22,3	21,7	20,5	18,7	17,5	16	14	11,6									
10038133	N4SG 65-26.250	7,5	10		25,4	25,4	25	24,4	23,3	21,7	20,5	19	17,3	15,2	12,6								
10038134	N4SG 65-26.264	7,5	10																				



## DIMENSIONAL DATA

Type	DNA	DNM	Pump														Shaft		Key	Weight [kg]	A [mm]	B [mm]	H [mm]	Area [m²]	Vol. [m³]	
			a	f	h <sub>1</sub>	h <sub>2</sub>	b	m <sub>1</sub>	m <sub>2</sub>	n <sub>1</sub>	n <sub>2</sub>	n <sub>3</sub>	h <sub>3</sub>	s <sub>1</sub>	s <sub>2</sub>	w	p	d								l
N4SG 65-26	80	65	100	470	200	250	80	160	120	360	280	110	16	18	14	342	100	32	80	10x8	81	360	570	450	0,21	0,09