

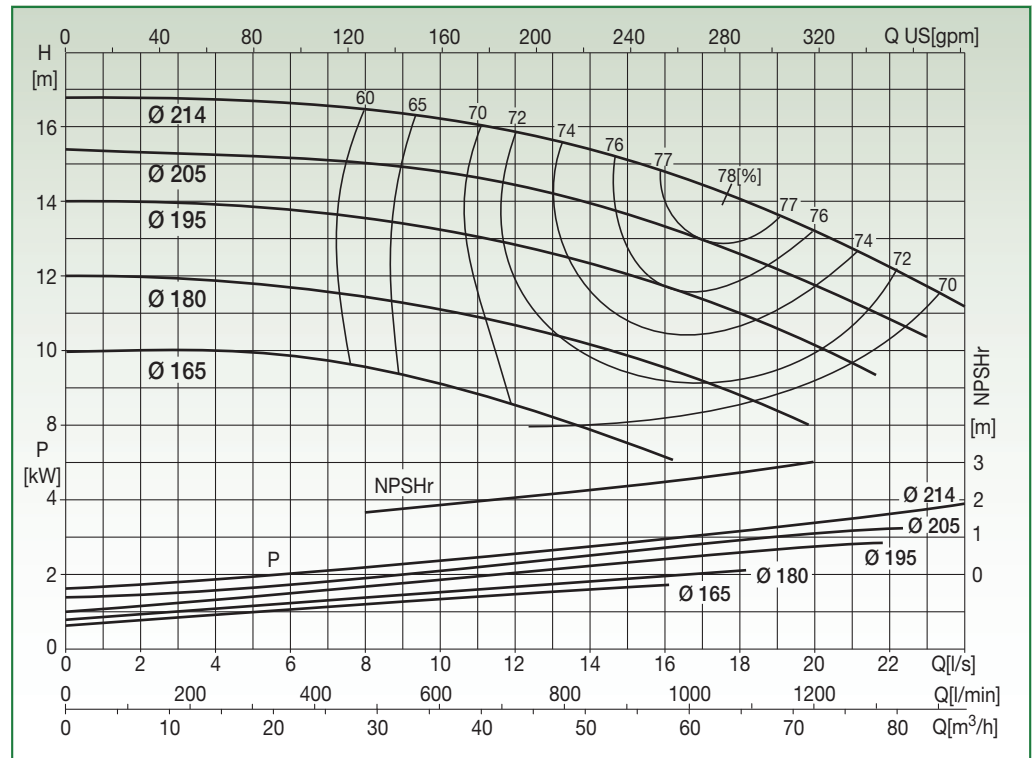
N4SG 65-20

EN 733 STANDARD PUMP 1450 rpm



Liquid temp.: -10°C +120°C
Max. ambient temp.: +40°C

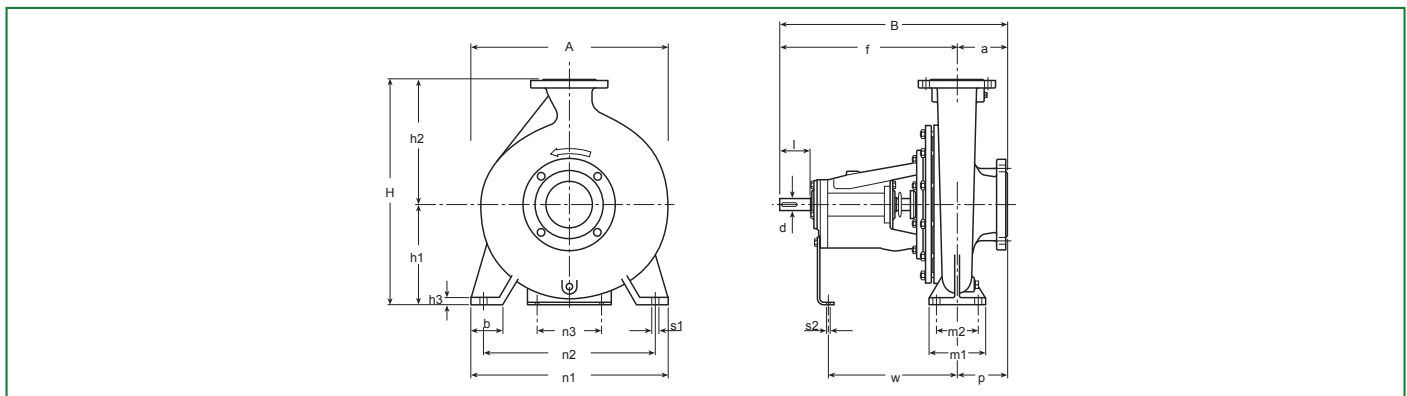
Special versions on request



Test to UNI EN ISO 9906 level 2 - Test liquid: water ($\rho = 1000 \text{ kg/m}^3$, kinematic viscosity $\nu = 1 \text{ mm}^2/\text{s}$)
Tolerance on performance curves to UNI EN ISO 9906 Annex A

PERFORMANCE DATA

Code	Type	Motor P2 Rated		Capacity															
				I/s	H [m]														
					0	2	4	6	8	10	12	14	16	18	20	21	23	24	
		[kW]	[HP]	m³/h	0	7,2	14,4	21,6	28,8	36	43,2	50,4	57,6	64,8	72	75,6	82,8	86,4	
10038125	N4SG 65-20.165	2,2	3	H [m]	10	10	10	9,9	9,5	9,1	8,5	7,9	7,1						
10038126	N4SG 65-20.180	2,2	3		12	11,9	11,8	11,7	11,4	11,1	10,7	10,1	9,5	8,8	8				
10038127	N4SG 65-20.195	3	4		14	14	13,9	13,8	13,5	13,2	12,8	12,3	11,7	11	10,1	9,6			
10038128	N4SG 65-20.205	4	5,5		15,4	15,3	15,2	15,1	15	14,8	14,4	13,9	13,3	12,6	11,8	11,3	10,4		
10038129	N4SG 65-20.214	4	5,5		16,8	16,8	16,7	16,6	16,5	16,2	15,9	15,4	14,8	14,1	13,2	12,7	11,7	11,2	



DIMENSIONAL DATA

Type	DNA	DNM	Pump														Shaft		Key	Weight [kg]	A [mm]	B [mm]	H [mm]	Area [m²]	Vol. [m³]	
			a	f	h ₁	h ₂	b	m ₁	m ₂	n ₁	n ₂	n ₃	h ₃	s ₁	s ₂	w	p	d								l
N4SG 65-20	80	65	100	360	180	225	65	125	95	320	250	110	14	14	14	267	100	24	50	8x7	70	320	460	405	0,15	0,06