

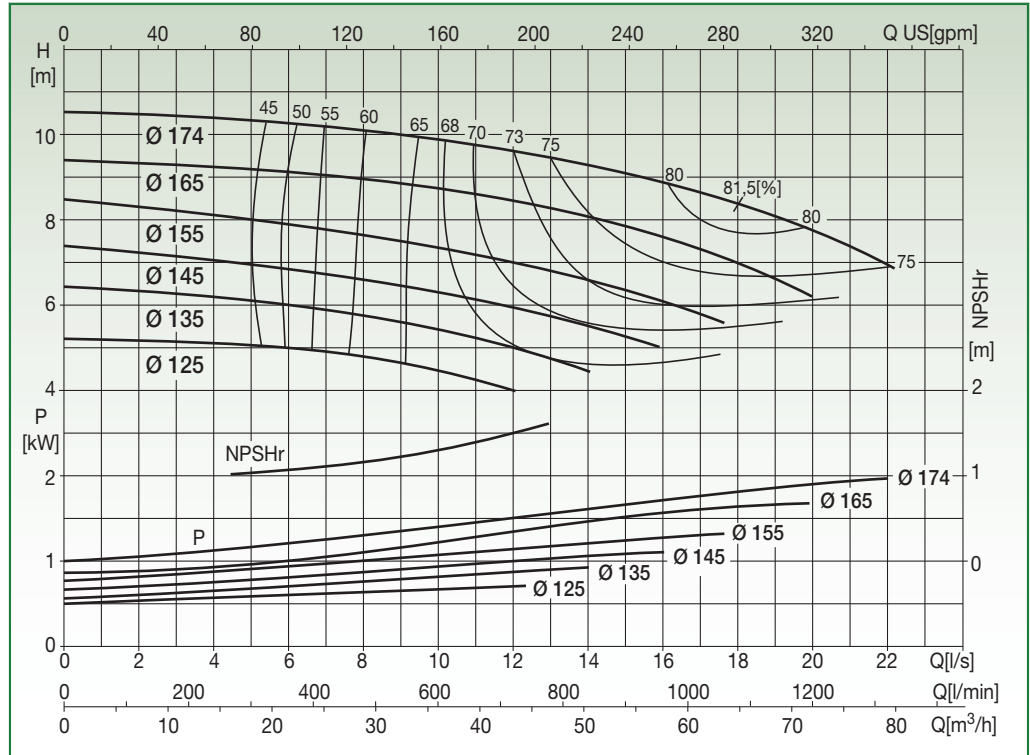
N4SG 65-16

EN 733 STANDARD PUMP 1450 rpm



Liquid temp.: -10°C +120°C
Max. ambient temp.: +40°C

Special versions on request

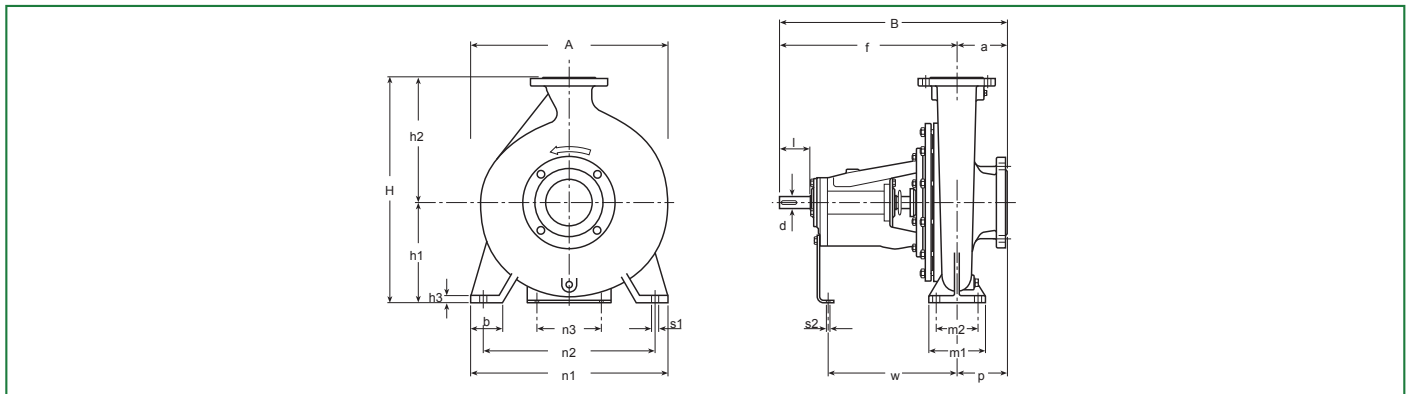


Test to UNI EN ISO 9906 level 2 - Test liquid: water ($\rho = 1000 \text{ kg/m}^3$, kinematic viscosity $\nu = 1 \text{ mm}^2/\text{s}$)
Tolerance on performance curves to UNI EN ISO 9906 Annex A

BARE SHAFT

PERFORMANCE DATA

Code	Type	Motor P2 Rated		Capacity															
		[kW]	[HP]	l/s	0	2	4	6	8	10	12	14	16	17	18	20	22		
10038119	N4SG 65-16.125	0,75	1	m ³ /h	0	7,2	14,4	21,6	28,8	36	43,2	50,4	57,6	61,2	64,8	72	79,2		
10038120	N4SG 65-16.135	1,1	1,5	H [m]	5,2	5,15	5,1	5	4,8	4,4	4								
10038121	N4SG 65-16.145	1,1	1,5		6,4	6,3	6,2	6	5,7	5,4	5	4,4							
10038122	N4SG 65-16.155	1,5	2		7,4	7,2	7	6,8	6,6	6,3	5,9	5,5	5						
10038123	N4SG 65-16.165	2,2	3		8,5	8,3	8,1	7,9	7,6	7,3	7	6,6	6,1	5,8					
10038124	N4SG 65-16.174	2,2	3		9,4	9,3	9,2	9,1	8,9	8,7	8,4	8,1	7,6	7,3	7	6,2			
					10,5	10,5	10,4	10,2	10,1	9,9	9,6	9,3	8,9	8,6	8,4	7,7	6,9		



DIMENSIONAL DATA

Type	DNA	DNM	Pump														Shaft		Key	Weight [kg]	A [mm]	B [mm]	H [mm]	Area [m ²]	Vol. [m ³]	
			a	f	h ₁	h ₂	b	m ₁	m ₂	n ₁	n ₂	n ₃	h ₃	s ₁	s ₂	w	p	d								l
N4SG 65-16	80	65	100	360	160	200	65	125	95	280	212	110	14	14	14	267	100	24	50	8x7	43	280	460	360	0,13	0,05