

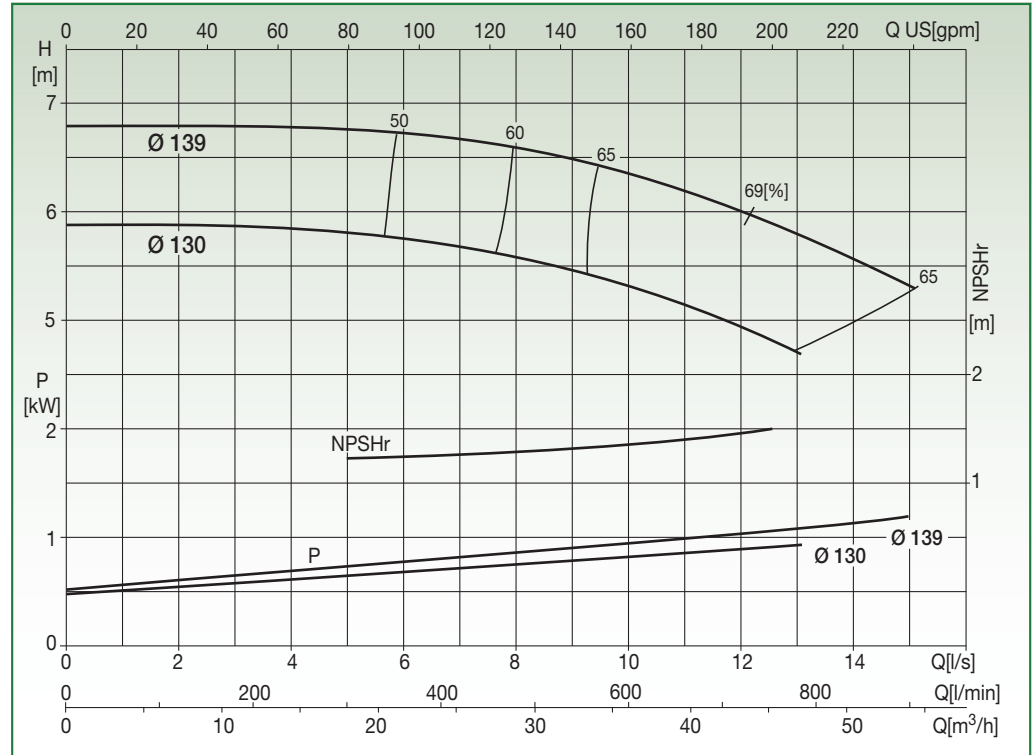
N4SG 65-13

EN 733 STANDARD PUMP 1450 rpm



Liquid temp.: -10°C +120°C
Max. ambient temp.: +40°C

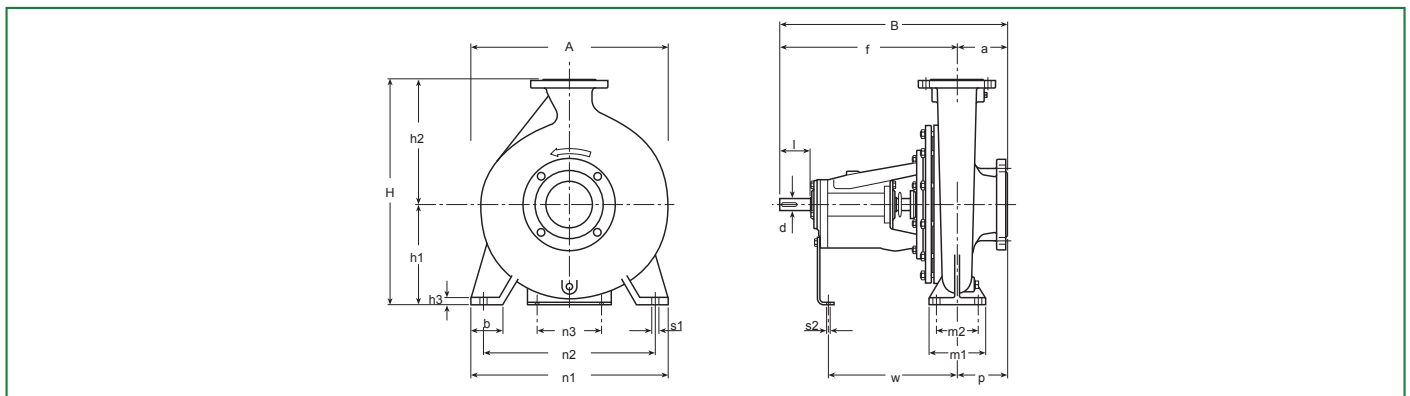
Special versions on request



Test to UNI EN ISO 9906 level 2 - Test liquid: water ($\rho = 1000 \text{ kg/m}^3$, kinematic viscosity $\nu = 1 \text{ mm}^2/\text{s}$)
Tolerance on performance curves to UNI EN ISO 9906 Annex A

PERFORMANCE DATA

Code	Type	Motor P2 Rated		Capacity										
				l/s	0	2	4	6	8	10	12	13	14	15
		[kW]	[HP]	m³/h	0	7,2	14,4	21,6	28,8	36	43,2	46,8	50,4	54
10038117	N4SG 65-13.130	1,1	1,5	H [m]	5,9	5,9	5,8	5,7	5,6	5,3	4,9	4,7		
10038118	N4SG 65-13.139	1,5	2		6,8	6,8	6,75	6,7	6,6	6,3	6	5,8	5,6	5,3



DIMENSIONAL DATA

Type	DNA	DNM	Pump														Shaft		Key	Weight [kg]	A [mm]	B [mm]	H [mm]	Area [m²]	Vol. [m³]	
			a	f	h ₁	h ₂	b	m ₁	m ₂	n ₁	n ₂	n ₃	h ₃	s ₁	s ₂	w	p	d								l
N4SG 65-13	80	65	100	360	160	180	65	125	95	280	212	110	14	14	14	267	100	24	50	8x7	39	280	460	340	0,13	0,04