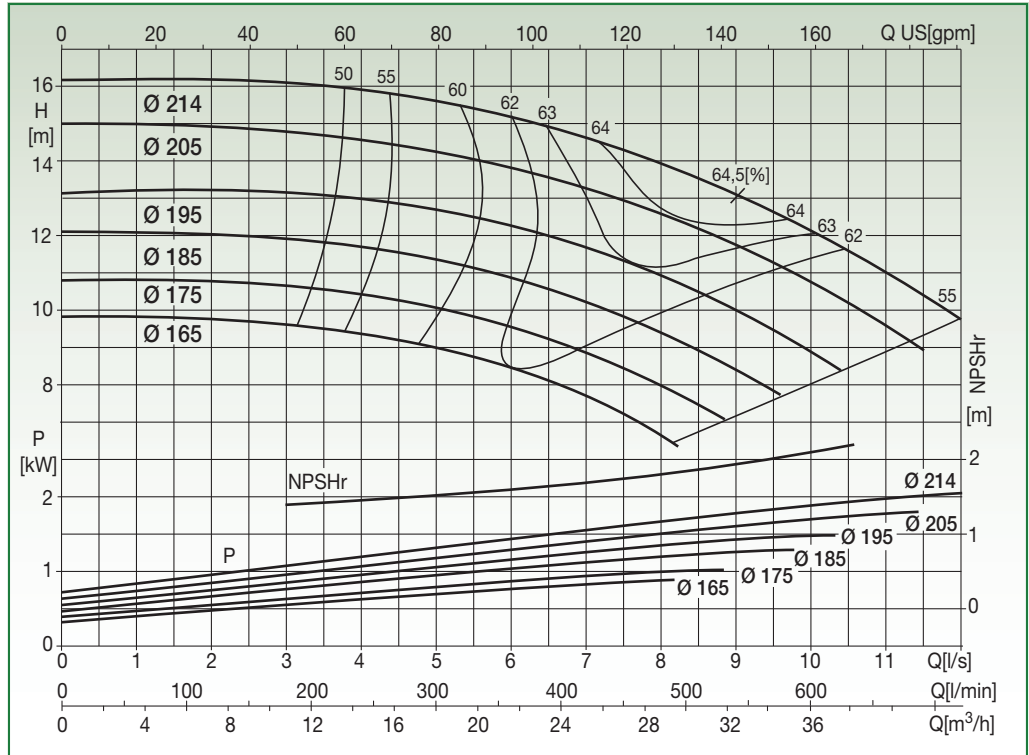


N4SG 50-20

EN 733 STANDARD PUMP 1450 rpm



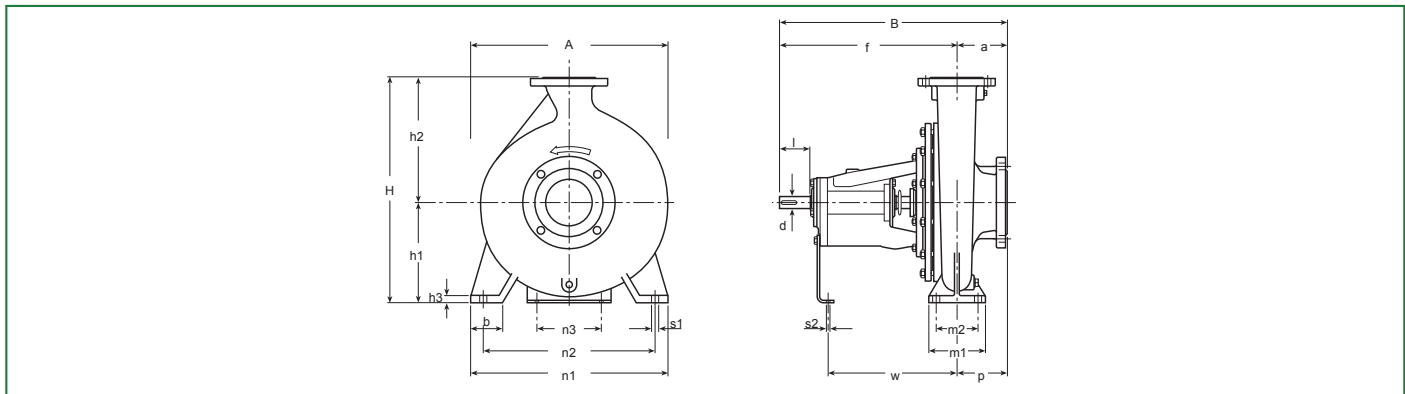
Liquid temp.: -10°C +120°C
Max. ambient temp.: +40°C
Special versions on request



Test to UNI EN ISO 9906 level 2 - Test liquid: water ($\rho = 1000 \text{ kg/m}^3$, kinematic viscosity $\nu = 1 \text{ mm}^2/\text{s}$)
Tolerance on performance curves to UNI EN ISO 9906 Annex A

PERFORMANCE DATA

Code	Type	Motor P2 Rated		Capacity																
		[kW]	[HP]	l/s	0	1	2	3	4	5	6	7	8	8,5	9	9,5	10	11	11,5	12
10038094	N4SG 50-20.165	1,1	1,5	m³/h	0	3,6	7,2	10,8	14,4	18	21,6	25,2	28,8	30,6	32,4	34,2	36	39,6	41,4	43,2
10038095	N4SG 50-20.175	1,1	1,5	H [m]	9,8	9,8	9,7	9,6	9,4	9	8,4	7,7	6,6							
10038096	N4SG 50-20.185	1,5	2		11	10,9	10,8	10,6	10,4	10	9,5	8,8	8	7,5						
10038097	N4SG 50-20.195	1,5	2		12,1	12	11,9	11,8	11,7	11,3	10,8	10,2	9,4	8,9	8,4	7,8				
10038098	N4SG 50-20.205	2,2	3		13,1	13,2	13,2	13,1	13	12,7	12,3	11,7	10,9	10,5	10	9,5	8,8			
10038099	N4SG 50-20.214	2,2	3		15	15	14,9	14,8	14,6	14,2	13,8	13,2	12,6	12,2	11,7	11,3	10,7	9,6	8,9	
					16,2	16,2	16,2	16,1	15,9	15,6	15,2	14,6	13,9	13,5	13	12,6	12,1	11	10,4	9,7



DIMENSIONAL DATA

Type	DNA	DNM	Pump														Shaft		Key	Weight [kg]	A [mm]	B [mm]	H [mm]	Area [m²]	Vol. [m³]	
			a	f	h ₁	h ₂	b	m ₁	m ₂	n ₁	n ₂	n ₃	h ₃	s ₁	s ₂	w	p	d								l
N4SG 50-20	65	50	100	360	160	200	50	100	70	265	212	110	14	14	14	267	100	24	50	8x7	46	265	460	360	0,12	0,04

BARE SHAFT