

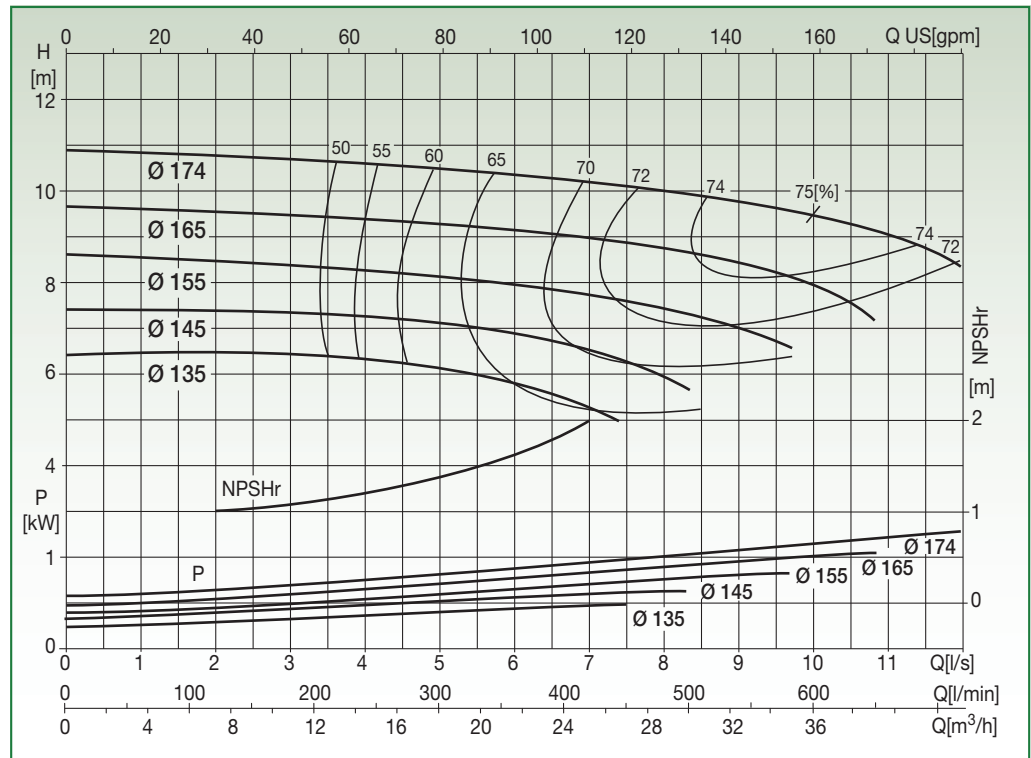
N4SG 50-16

EN 733 STANDARD PUMP 1450 rpm



Liquid temp.: -10°C +120°C
Max. ambient temp.: +40°C

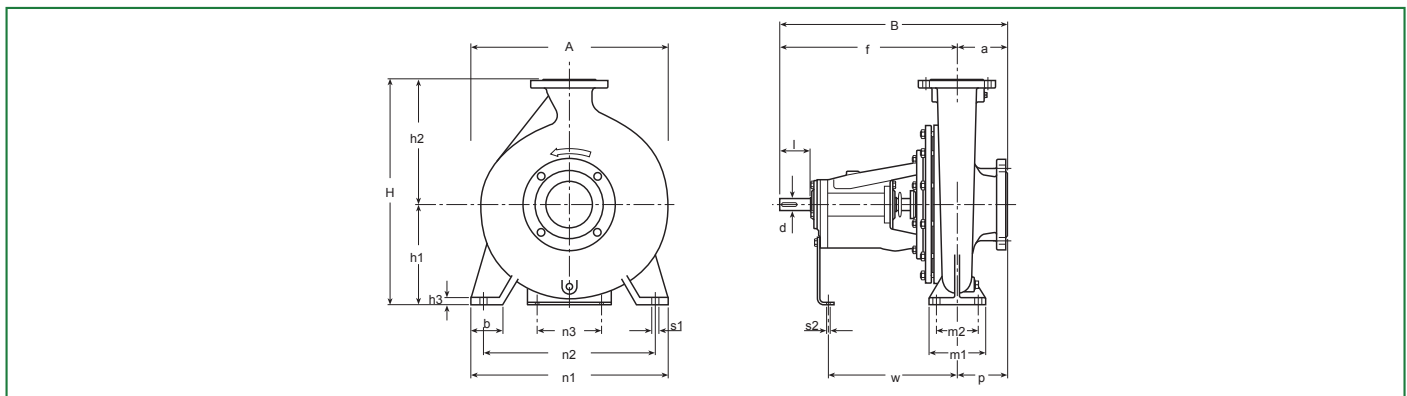
Special versions on request



Test to UNI EN ISO 9906 level 2 - Test liquid: water ($\rho = 1000 \text{ kg/m}^3$, kinematic viscosity $\nu = 1 \text{ mm}^2/\text{s}$)
Tolerance on performance curves to UNI EN ISO 9906 Annex A

PERFORMANCE DATA

Code	Type	Motor P2 Rated		Capacity														
				I/s	H [m]													
					0	1	2	3	4	5	6	7	8	9	10	10,5	11	12
		[kW]	[HP]	m³/h	0	3,6	7,2	10,8	14,4	18	21,6	25,2	28,8	32,4	36	37,8	39,6	43,2
10038089	N4SG 50-16.135	0,55	0,75	H [m]	6,4	6,47	6,5	6,4	6,3	6,1	5,8	5,3						
10038090	N4SG 50-16.145	0,75	1		7,43	7,4	7,4	7,3	7,2	7,1	6,9	6,5	5,95					
10038091	N4SG 50-16.155	1,1	1,5		8,6	8,55	8,5	8,4	8,3	8,1	7,9	7,7	7,4	7				
10038092	N4SG 50-16.165	1,1	1,5		9,7	9,6	9,55	9,5	9,4	9,3	9,1	9	8,8	8,4	7,9	7,5		
10038093	N4SG 50-16.174	1,5	2		10,9	10,8	10,75	10,7	10,6	10,5	10,4	10,2	10	9,8	9,5	9,3	9,1	8,3



DIMENSIONAL DATA

Type	DNA	DNM	Pump														Shaft		Key	Weight [kg]	A [mm]	B [mm]	H [mm]	Area [m²]	Vol. [m³]	
			a	f	h ₁	h ₂	b	m ₁	m ₂	n ₁	n ₂	n ₃	h ₃	s ₁	s ₂	w	p	d								l
N4SG 50-16	65	50	100	360	160	180	50	100	70	265	212	110	14	14	14	267	100	24	50	8x7	38	265	460	340	0,12	0,04