

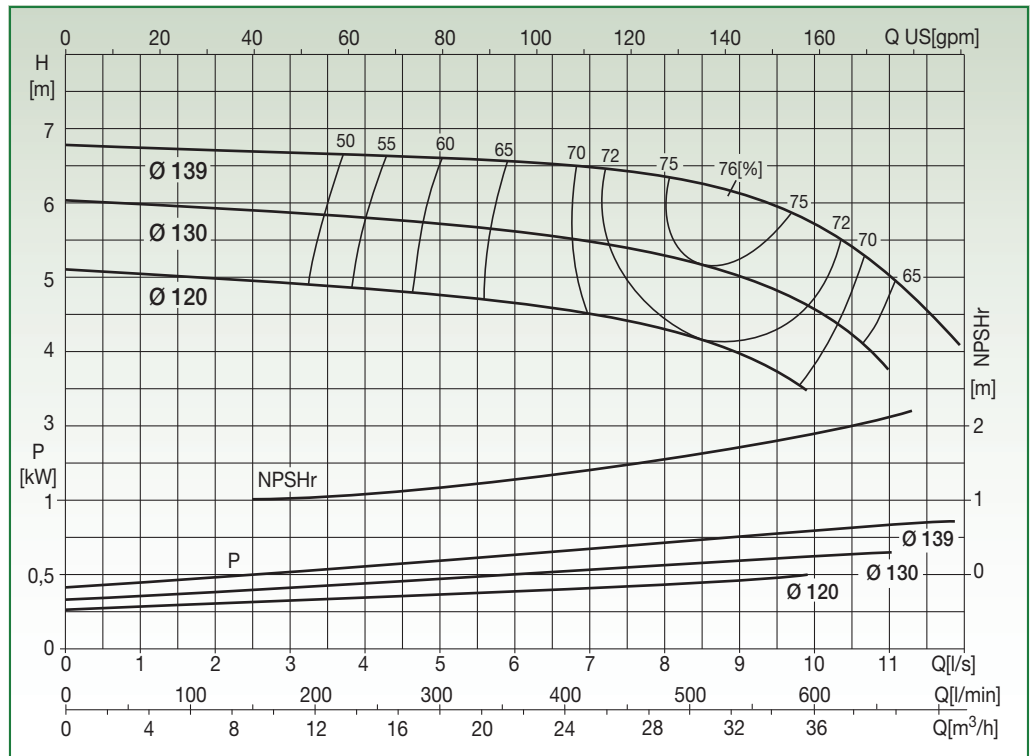
# N4SG 50-13

# EN 733 STANDARD PUMP 1450 rpm



Liquid temp.: -10°C +120°C  
Max. ambient temp.: +40°C

Special versions on request

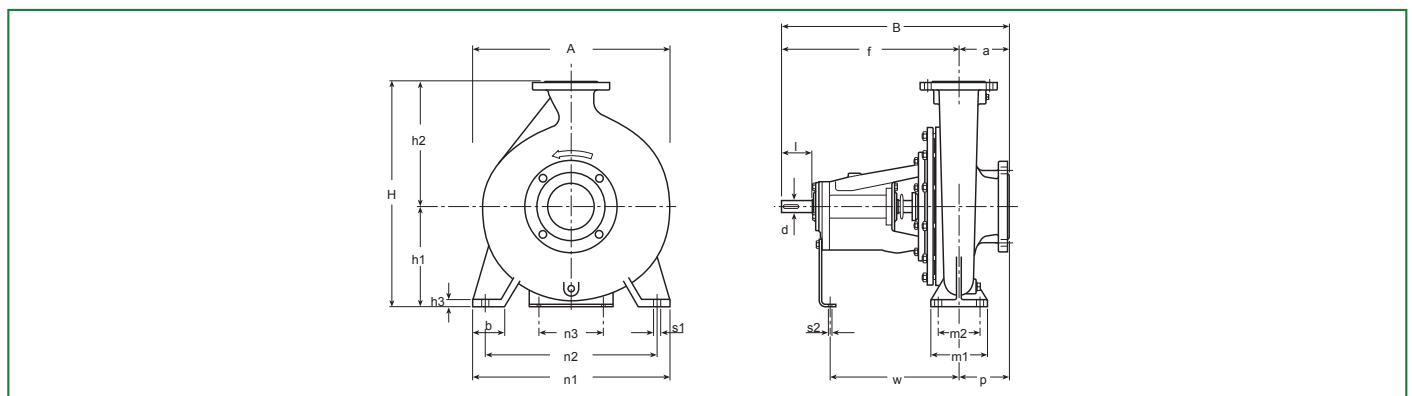


Test to UNI EN ISO 9906 level 2 - Test liquid: water ( $\rho = 1000 \text{ kg/m}^3$ , kinematic viscosity  $\nu = 1 \text{ mm}^2/\text{s}$ )  
Tolerance on performance curves to UNI EN ISO 9906 Annex A

BARE SHAFT

## PERFORMANCE DATA

Code	Type	Motor P2 Rated		Capacity														
		[kW]	[HP]	l/s	0	1	2	3	4	5	6	7	8	9	10	11	11,9	
				m³/h	0	3,6	7,2	10,8	14,4	18	21,6	25,2	28,8	32,4	36	39,6	42,84	
10038086	N4SG 50-13.120	0,55	0,75	H [m]	5,1	5,05	5	4,9	4,8	4,7	4,6	4,5	4,3	4				
10038087	N4SG 50-13.130	0,75	1		6	5,95	5,9	5,85	5,8	5,7	5,6	5,5	5,3	5	4,6	3,7		
10038088	N4SG 50-13.139	1,1	1,5		6,8	6,75	6,7	6,67	6,65	6,6	6,57	6,5	6,3	6,2	5,7	5	4,1	



## DIMENSIONAL DATA

Type	DNA	DNM	Pump															Shaft		Key	Weight [kg]	A [mm]	B [mm]	H [mm]	Area [m²]	Vol. [m³]
			a	f	h <sub>1</sub>	h <sub>2</sub>	b	m <sub>1</sub>	m <sub>2</sub>	n <sub>1</sub>	n <sub>2</sub>	n <sub>3</sub>	h <sub>3</sub>	s <sub>1</sub>	s <sub>2</sub>	w	p	d	l							
N4SG 50-13	65	50	100	360	132	160	50	100	70	240	190	100	14	14	14	267	100	24	50	8x7	34	240	460	292	0,11	0,03