

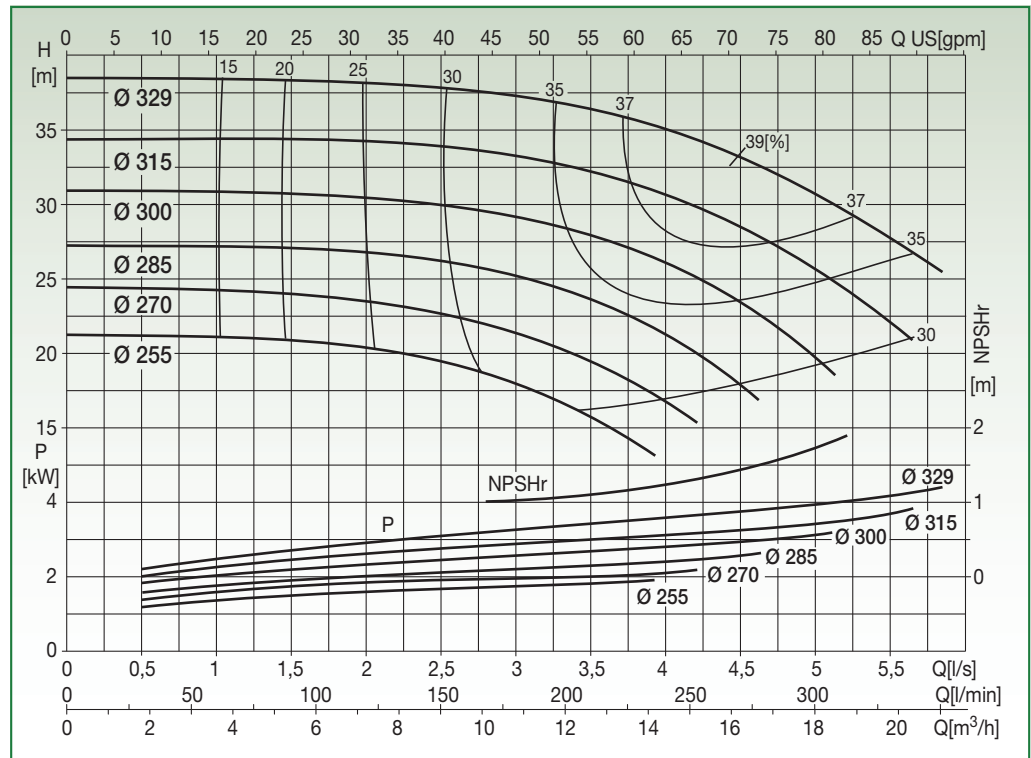
## N4SG 40-32

## EN 733 STANDARD PUMP 1450 rpm



Liquid temp.: -10°C +120°C  
Max. ambient temp.: +40°C

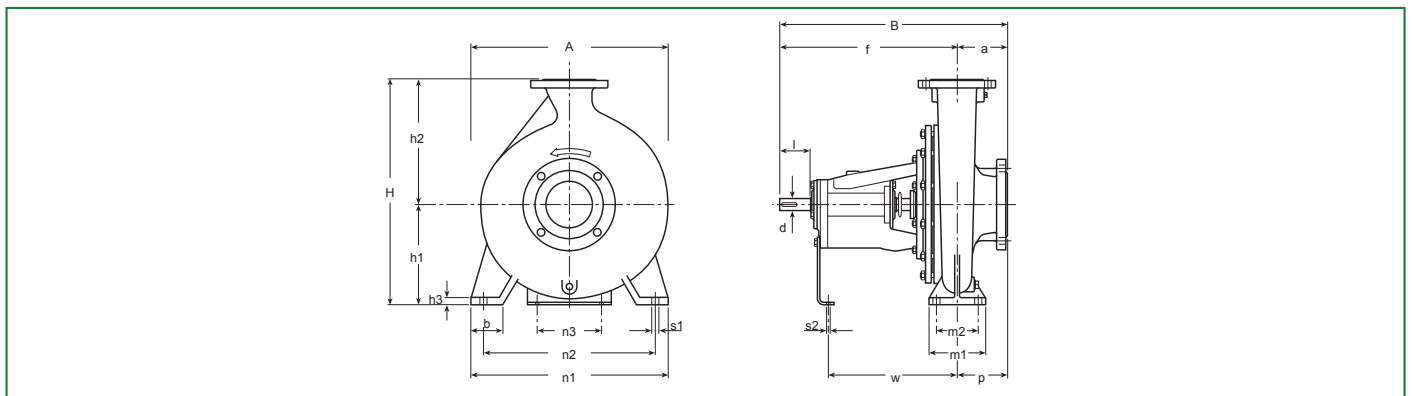
Special versions on request



Test to UNI EN ISO 9906 level 2 - Test liquid: water ( $\rho = 1000 \text{ kg/m}^3$ , kinematic viscosity  $\nu = 1 \text{ mm}^2/\text{s}$ )  
Tolerance on performance curves to UNI EN ISO 9906 Annex A

## PERFORMANCE DATA

Code	Type	Motor P2 Rated		Capacity															
				Capacity															
				l/s	0	0,5	1	1,5	2	2,5	3	3,5	4	4,5	5	5,5	5,8		
		[kW]	[HP]	m³/h	0	1,8	3,6	5,4	7,2	9	10,8	12,6	14,4	16,2	18	19,8	20,88		
10038074	N4SG 40-32.255	2,2	3	H [m]	21,3	21,2	21,1	20,8	20,4	19,5	17,9	15,7							
10038075	N4SG 40-32.270	2,2	3		24,4	24,3	24,2	24	23,5	22,7	21,4	19,4	16,8						
10038076	N4SG 40-32.285	3	4		27,3	27,3	27,2	27,1	26,8	26,2	25,2	23,6	21,2	17,9					
10038077	N4SG 40-32.300	4	5,5		30,9	30,9	30,8	30,7	30,4	30	29,2	27,9	26	23,4	19,7				
10038078	N4SG 40-32.315	4	5,5		34,3	34,3	34,3	34,3	34,2	33,9	32,3	32,2	30,6	28,5	25,6	22,1			
10038079	N4SG 40-32.329	5,5	7,5		38,5	38,5	38,4	38,3	38,2	37,8	37,3	36,4	35	33,2	30,7	27,7	25,5		



## DIMENSIONAL DATA

Type	DNA	DNM	Pump														Shaft		Key	Weight [kg]	A [mm]	B [mm]	H [mm]	Area [m²]	Vol. [m³]	
			a	f	h <sub>1</sub>	h <sub>2</sub>	b	m <sub>1</sub>	m <sub>2</sub>	n <sub>1</sub>	n <sub>2</sub>	n <sub>3</sub>	h <sub>3</sub>	s <sub>1</sub>	s <sub>2</sub>	w	p	d								l
N4SG 40-32	65	40	125	470	200	225	65	130	95	345	280	110	14	14	14	342	125	32	80	10x8	96	345	595	425	0,21	0,09