

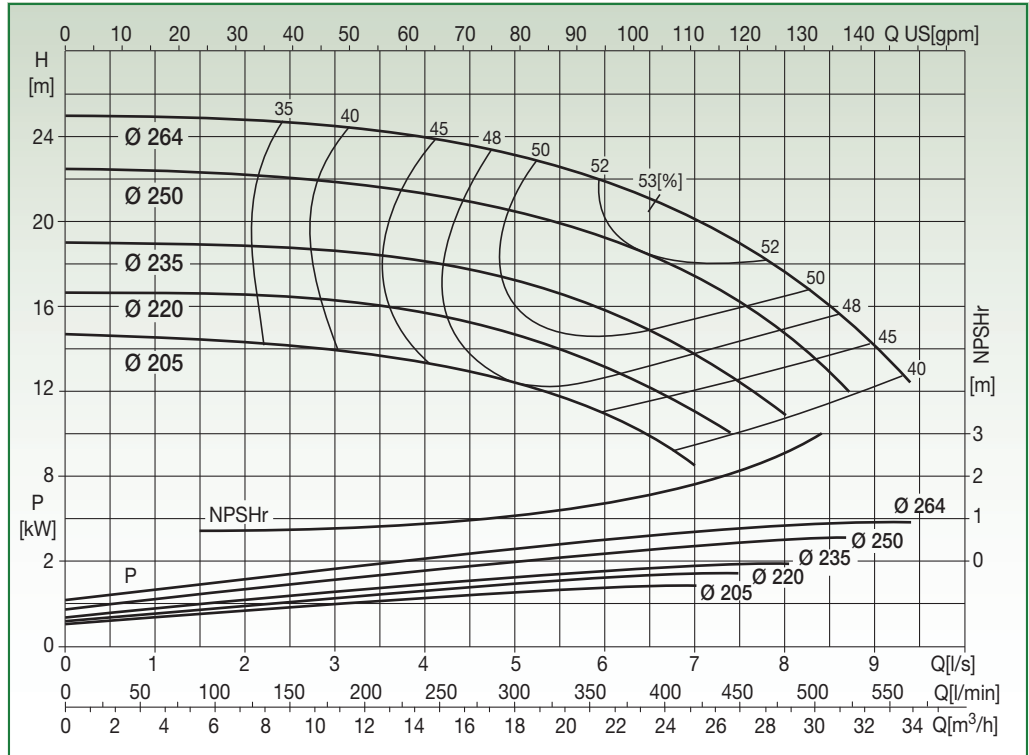
N4SG 40-26

EN 733 STANDARD PUMP 1450 rpm



Liquid temp.: -10°C +120°C
Max. ambient temp.: +40°C

Special versions on request

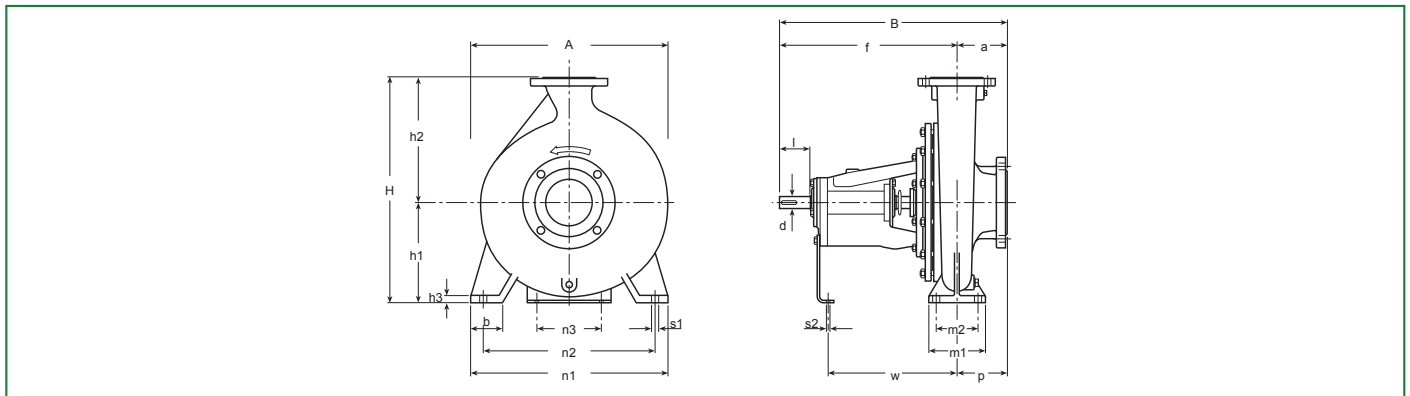


Test to UNI EN ISO 9906 level 2 - Test liquid: water ($\rho = 1000 \text{ kg/m}^3$, kinematic viscosity $\nu = 1 \text{ mm}^2/\text{s}$)
Tolerance on performance curves to UNI EN ISO 9906 Annex A

BARE SHAFT

PERFORMANCE DATA

Code	Type	Motor P2 Rated		Capacity															
		[kW]	[HP]	l/s	0	1	2	3	4	5	6	7	7,5	8	8,5	9	9,4		
10038069	N4SG 40-26.205	1,5	2	H [m]	14,7	14,5	14,3	13,9	13,3	12,4	10,9	8,5							
10038070	N4SG 40-26.220	2,2	3		16,6	16,6	16,5	16,3	15,7	14,6	13,1	11	9,9						
10038071	N4SG 40-26.235	2,2	3		19	18,9	18,8	18,6	18,1	17,2	15,8	13,7	12,4	10,9					
10038072	N4SG 40-26.250	3	4		22,5	22,4	22,2	21,9	21,3	20,5	19,2	17,4	16,2	14,7	12,9				
10038073	N4SG 40-26.264	3	4		25	24,9	24,8	24,5	23,9	23,1	21,9	20,1	19	17,6	16	14,1	12,4		



DIMENSIONAL DATA

Type	DNA	DNM	Pump														Shaft		Key	Weight [kg]	A [mm]	B [mm]	H [mm]	Area [m²]	Vol. [m³]	
			a	f	h ₁	h ₂	b	m ₁	m ₂	n ₁	n ₂	n ₃	h ₃	s ₁	s ₂	w	p	d								l
N4SG 40-26	65	40	100	360	180	225	65	125	95	320	250	110	14	14	14	267	100	24	50	8x7	61	320	460	405	0,15	0,06