

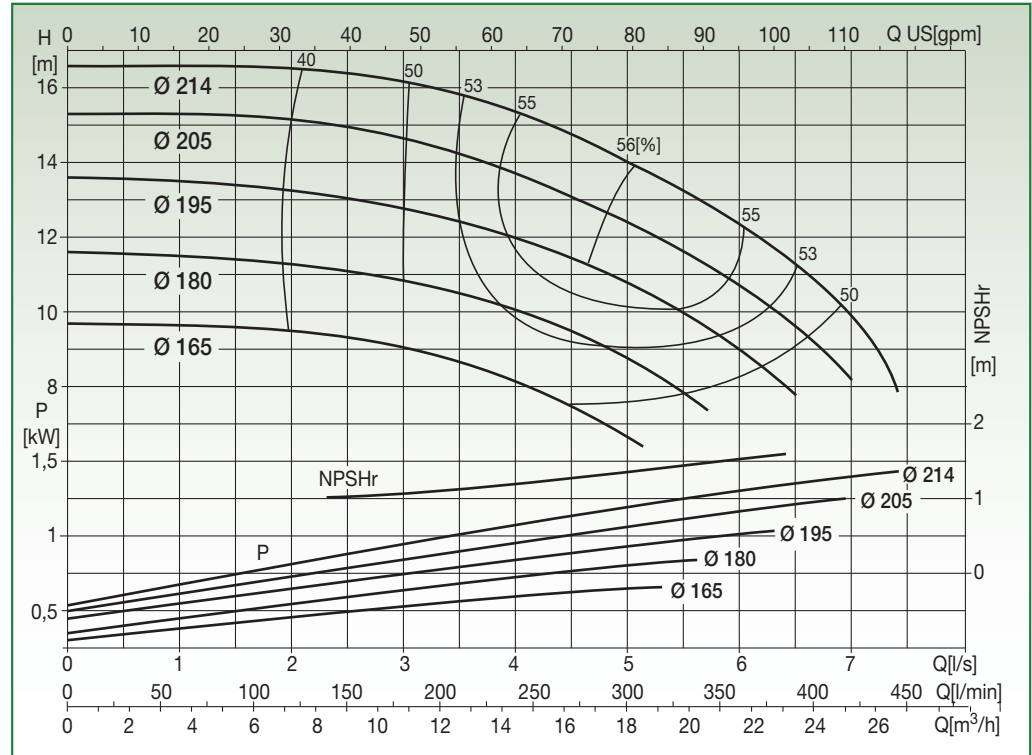
N4SG 40-20

EN 733 STANDARD PUMP 1450 rpm



Liquid temp.: -10°C +120°C
Max. ambient temp.: +40°C

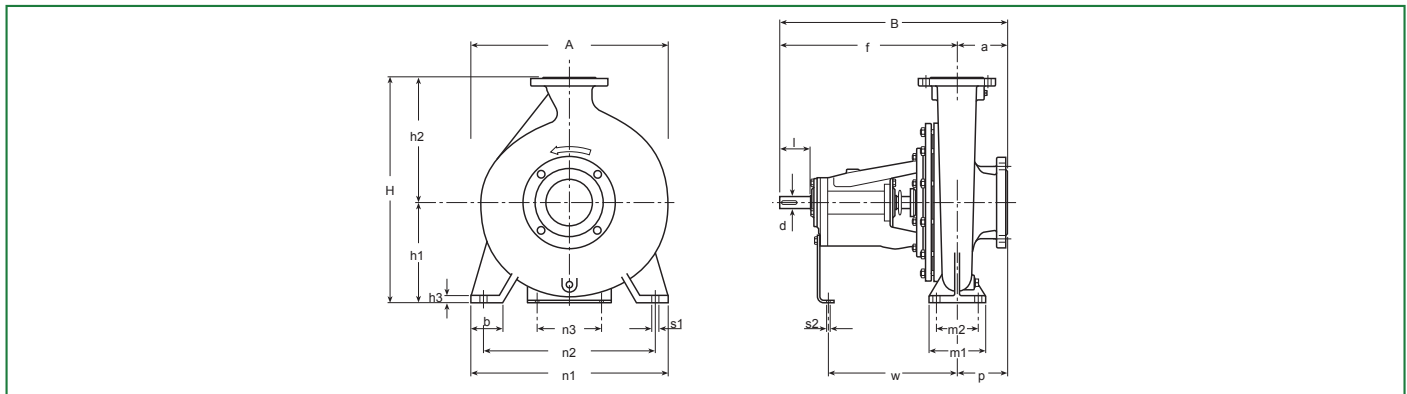
Special versions on request



Test to UNI EN ISO 9906 level 2 - Test liquid: water ($\rho = 1000 \text{ kg/m}^3$, kinematic viscosity $\nu = 1 \text{ mm}^2/\text{s}$)
Tolerance on performance curves to UNI EN ISO 9906 Annex A

PERFORMANCE DATA

Code	Type	Motor P2 Rated		Capacity													
		[kW]	[HP]	l/s	0	1	2	3	4	5	5,5	6	6,5	7	7,4		
				m³/h	0	3,6	7,2	10,8	14,4	18	19,8	21,6	23,4	25,2	26,64		
10038064	N4SG 40-20.165	0,75	1	H [m]	9,7	9,6	9,5	9	8,1	6,6							
10038065	N4SG 40-20.180	1,1	1,5		11,6	11,5	11,2	10,8	10	8,7	7,8						
10038066	N4SG 40-20.195	1,1	1,5		13,6	13,5	13,2	12,7	12	10,7	10	9	7,8				
10038067	N4SG 40-20.205	1,5	2		15,3	15,3	15,1	14,6	13,7	12,4	11,6	10,7	9,6	8,2			
10038068	N4SG 40-20.214	1,5	2		16,6	16,6	16,5	16,1	15,3	14	13,2	12,3	11,2	9,8	7,9		



DIMENSIONAL DATA

Type	DNA	DNM	Pump														Shaft		Key	Weight [kg]	A [mm]	B [mm]	H [mm]	Area [m²]	Vol. [m³]	
			a	f	h ₁	h ₂	b	m ₁	m ₂	n ₁	n ₂	n ₃	h ₃	s ₁	s ₂	w	p	d								l
N4SG 40-20	65	40	100	360	160	180	50	100	70	265	212	110	14	14	14	267	100	24	50	8x7	44	265	460	340	0,12	0,04