

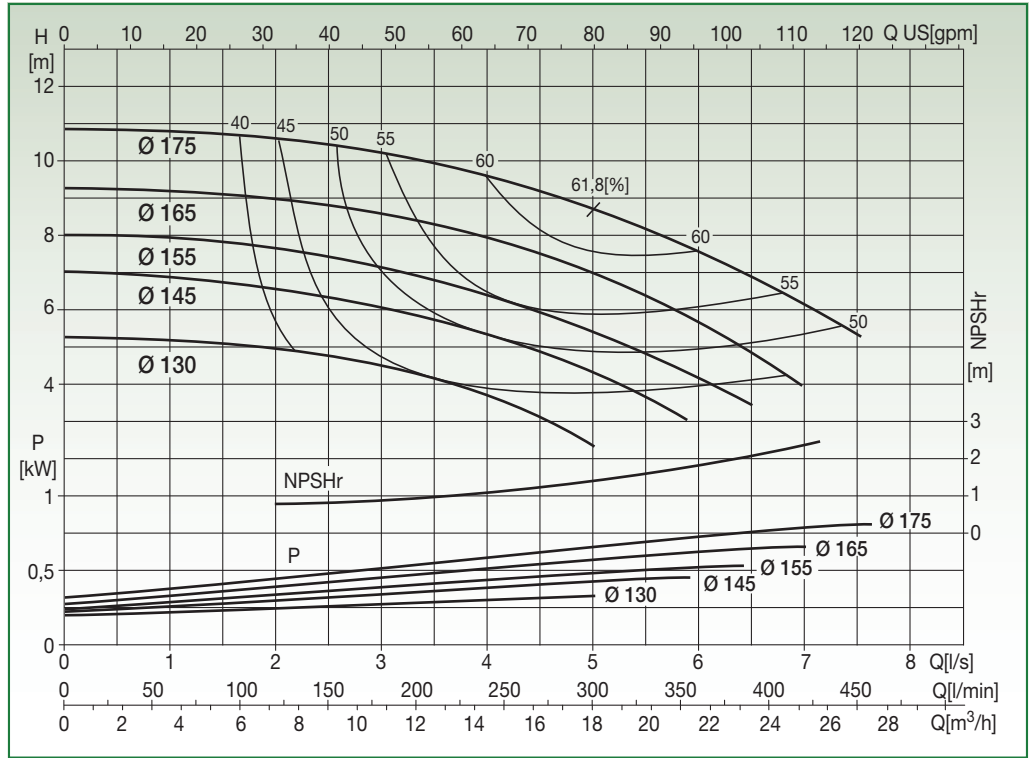
# N4SG 40-16

# EN 733 STANDARD PUMP 1450 rpm



Liquid temp.: -10°C +120°C  
Max. ambient temp.: +40°C

Special versions on request

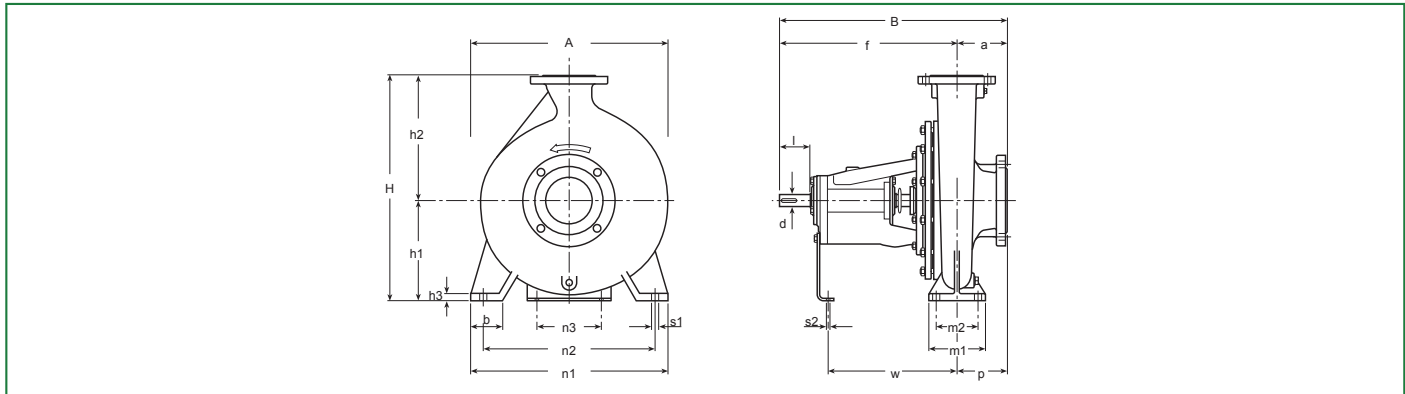


Test to UNI EN ISO 9906 level 2 - Test liquid: water ( $\rho = 1000 \text{ kg/m}^3$ , kinematic viscosity  $\nu = 1 \text{ mm}^2/\text{s}$ )  
Tolerance on performance curves to UNI EN ISO 9906 Annex A

BARE SHAFT

## PERFORMANCE DATA

Code	Type	Motor P2 Rated		Capacity													
		[kW]	[HP]	l/s	0	1	2	3	4	5	5,5	6	6,5	7	7,5		
				m³/h	0	3,6	7,2	10,8	14,4	18	19,8	21,6	23,4	25,2	27		
10038054	N4SG 40-16.130	0,37	0,5	H [m]	5,3	5,2	5	4,5	3,7	2,3							
10038055	N4SG 40-16.145	0,37	0,5		7	6,9	6,6	6	5,3	4,3	3,7						
10038056	N4SG 40-16.155	0,55	0,75		8	7,7	7,6	7,1	6,4	5,4	4,8	4,2	3,5				
10038057	N4SG 40-16.165	0,75	1		9,2	9,2	9	8,6	7,9	7	6,4	5,7	4,8	4			
10038058	N4SG 40-16.175	0,75	1		10,8	10,8	10,6	10,2	9,6	8,7	8,2	7,6	6,9	6,1	5,3		



## DIMENSIONAL DATA

Type	DNA	DNM	Pump														Shaft		Key	Weight [kg]	A [mm]	B [mm]	H [mm]	Area [m²]	Vol. [m³]	
			a	f	h <sub>1</sub>	h <sub>2</sub>	b	m <sub>1</sub>	m <sub>2</sub>	n <sub>1</sub>	n <sub>2</sub>	n <sub>3</sub>	h <sub>3</sub>	s <sub>1</sub>	s <sub>2</sub>	w	p	d								l
N4SG 40-16	65	40	80	360	132	160	50	100	70	240	190	100	14	14	14	267	80	24	50	8x7	36	240	440	292	0,11	0,03