

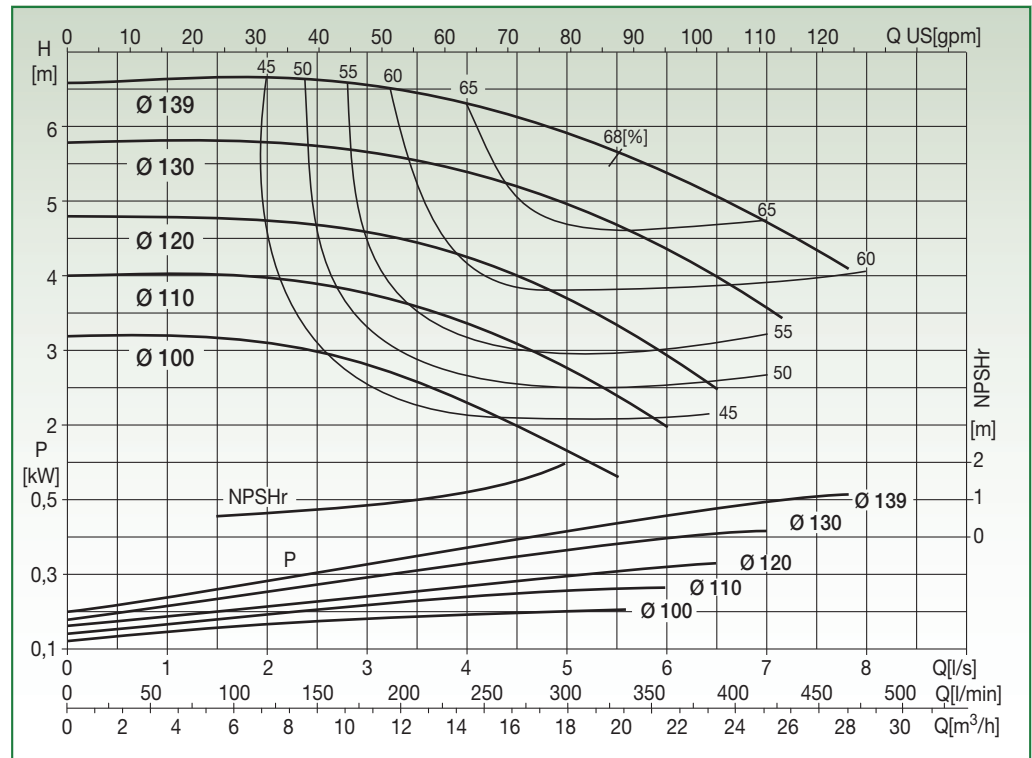
N4SG 40-13

EN 733 STANDARD PUMP 1450 rpm



Liquid temp.: -10°C +120°C
Max. ambient temp.: +40°C

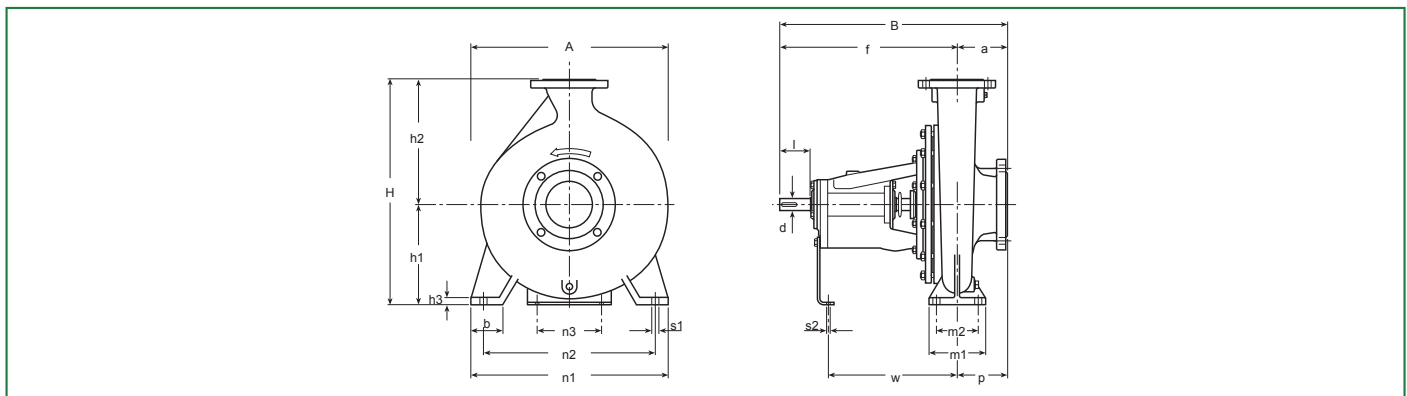
Special versions on request



Test to UNI EN ISO 9906 level 2 - Test liquid: water ($\rho = 1000 \text{ kg/m}^3$, kinematic viscosity $\nu = 1 \text{ mm}^2/\text{s}$)
Tolerance on performance curves to UNI EN ISO 9906 Annex A

PERFORMANCE DATA

Code	Type	Motor P2 Rated		Capacity													
		[kW]	[HP]	l/s	0	1	2	3	4	5	5,5	6	6,5	7	7,8		
				m³/h	0	3,6	7,2	10,8	14,4	18	19,8	21,6	23,4	25,2	28,08		
10038059	N4SG 40-13.100	0,25	0,33	H [m]	3,2	3,2	3,1	2,8	2,3	1,7	1,3						
10038060	N4SG 40-13.110	0,25	0,33		4	4,1	4	3,8	3,3	2,8	2,4	2					
10038061	N4SG 40-13.120	0,37	0,5		4,8	4,8	4,7	4,6	4,2	3,7	3,3	2,9	2,5				
10038062	N4SG 40-13.130	0,55	0,75		5,8	5,8	5,7	5,6	5,4	5	4,7	4,3	4	3,6			
10038063	N4SG 40-13.139	0,55	0,75		6,6	6,6	6,6	6,5	6,3	5,9	5,7	5,4	5	4,7	4,1		



DIMENSIONAL DATA

Type	DNA	DNM	Pump														Shaft		Weight [kg]	A [mm]	B [mm]	H [mm]	Area [m²]	Vol. [m³]		
			a	f	h ₁	h ₂	b	m ₁	m ₂	n ₁	n ₂	n ₃	h ₃	s ₁	s ₂	w	p	d							l	Key
N4SG 40-13	65	40	80	360	112	140	50	100	70	210	160	100	14	14	14	267	80	24	50	8x7	30	210	440	252	0,09	0,02