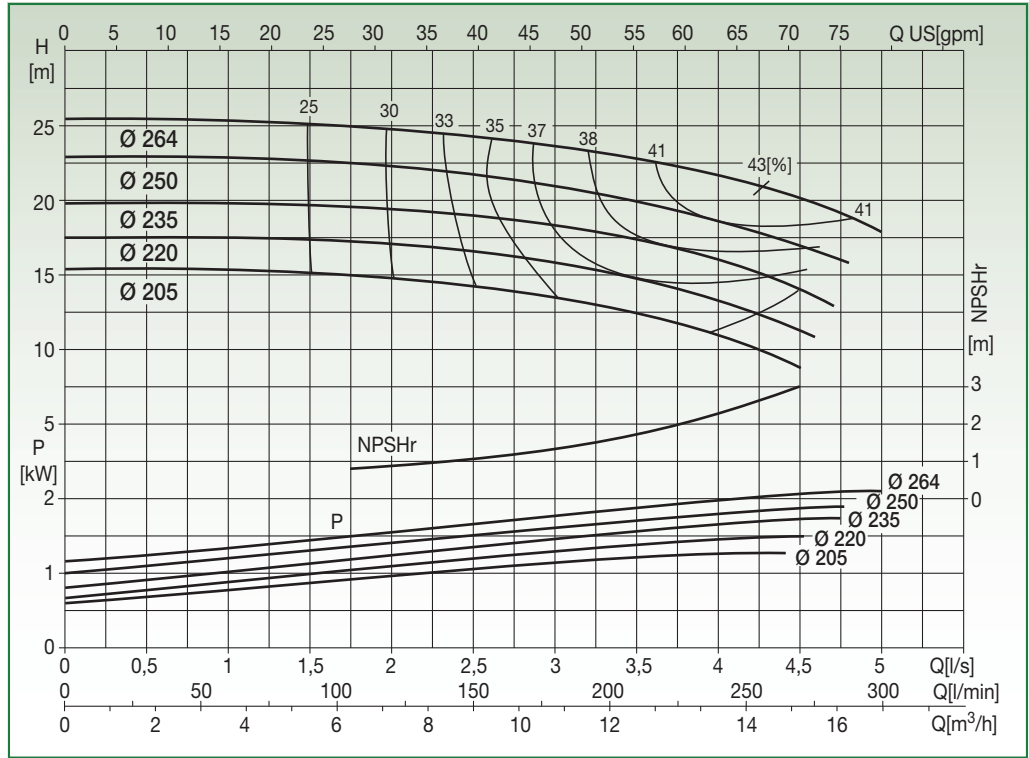


N4SG 32-26

EN 733 STANDARD PUMP 1450 rpm



Liquid temp.: -10°C +120°C
Max. ambient temp.: +40°C
Special versions on request

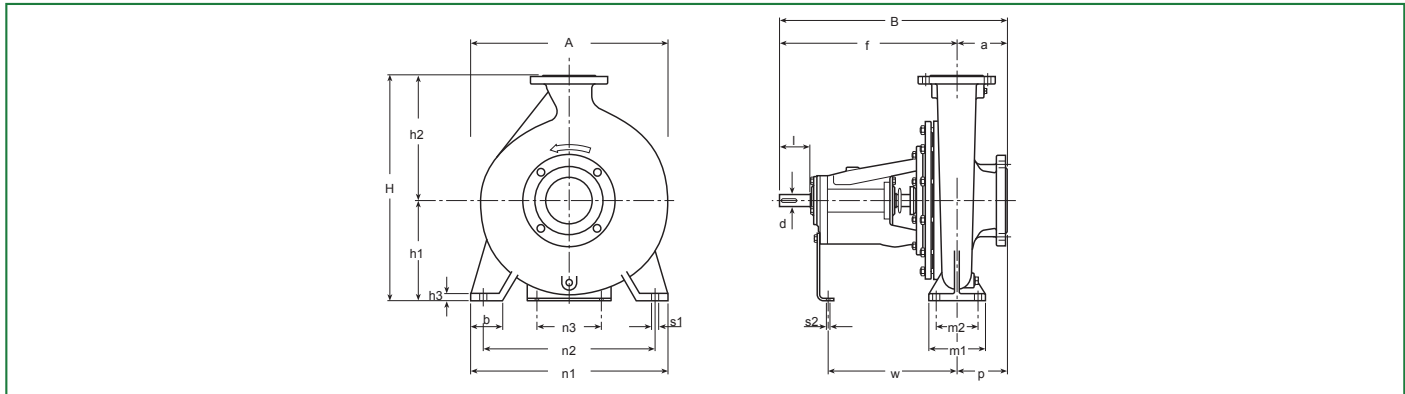


Test to UNI EN ISO 9906 level 2 - Test liquid: water ($\rho = 1000 \text{ kg/m}^3$, kinematic viscosity $\nu = 1 \text{ mm}^2/\text{s}$)
Tolerance on performance curves to UNI EN ISO 9906 Annex A

BARE SHAFT

PERFORMANCE DATA

Code	Type	Motor P2 Rated		Capacity														
		[kW]	[HP]	l/s	0	0,5	1	1,5	2	2,5	3	3,5	4	4,5	4,75	5		
10038049	N4SG 32-26.205	1,5	2	H [m]	0	1,8	3,6	5,4	7,2	9	10,8	12,6	14,4	16,2	17,1	18		
10038050	N4SG 32-26.220	1,5	2		14,4	15,4	15,3	15,1	14,8	14,2	13,4	12,4	11	8,8				
10038051	N4SG 32-26.235	2,2	3		17,5	17,5	17,5	17,4	17,1	16,6	15,8	14,7	13,3	11,2				
10038052	N4SG 32-26.250	2,2	3		19,8	19,8	19,8	19,7	19,4	19	18,3	17,4	16	14,1	12,7			
10038053	N4SG 32-26.264	2,2	3		22,9	22,9	22,8	22,6	22,2	21,7	20,9	19,8	18,5	16,9	16			
					25,4	25,4	25,3	25	24,7	24,2	23,6	22,8	21,6	20,1	19,1	17,9		



DIMENSIONAL DATA

Type	DNA	DNM	Pump													Shaft		Key	Weight [kg]	A [mm]	B [mm]	H [mm]	Area [m²]	Vol. [m³]		
			a	f	h ₁	h ₂	b	m ₁	m ₂	n ₁	n ₂	n ₃	h ₃	s ₁	s ₂	w	p								d	l
N4SG 32-26	50	32	100	360	180	225	65	125	95	320	250	110	14	14	14	267	100	24	50	8x7	59	320	460	405	0,15	0,06