

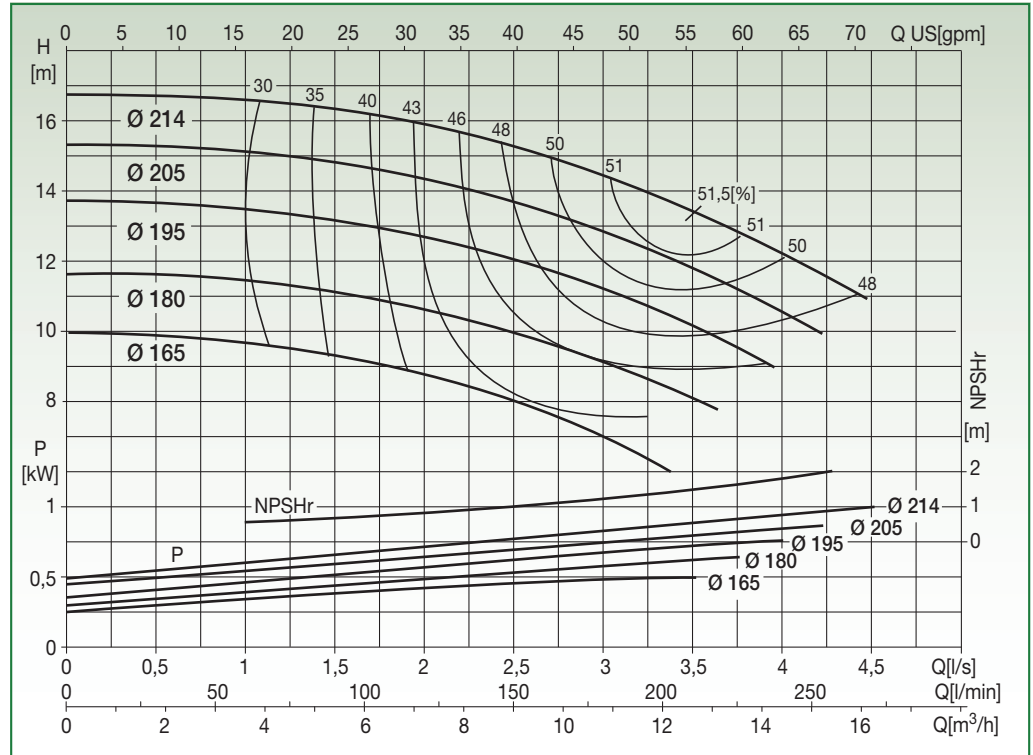
N4SG 32-20

EN 733 STANDARD PUMP 1450 rpm



Liquid temp.: -10°C +120°C
Max. ambient temp.: +40°C

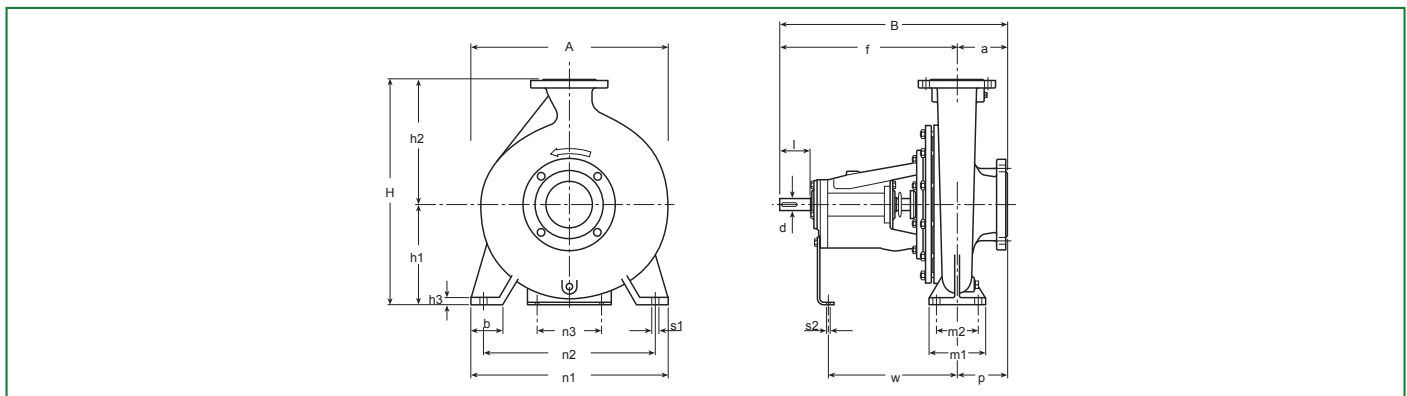
Special versions on request



Test to UNI EN ISO 9906 level 2 - Test liquid: water ($\rho = 1000 \text{ kg/m}^3$, kinematic viscosity $\nu = 1 \text{ mm}^2/\text{s}$)
Tolerance on performance curves to UNI EN ISO 9906 Annex A

PERFORMANCE DATA

Code	Type	Motor P2 Rated		Capacity														
				I/s	0	0,5	1	1,5	2	2,5	3	3,25	3,5	3,75	4	4,25	4,5	
		[kW]	[HP]	m³/h	0	1,8	3,6	5,4	7,2	9	10,8	11,7	12,6	13,5	14,4	15,3	16,2	
10038044	N4SG 32-20.165	0,55	0,75	H [m]	10	9,9	9,6	9,3	8,8	8	7	6,3						
10038045	N4SG 32-20.180	0,75	1		11,6	11,6	11,4	11,1	10,6	9,9	9,1	8,6	8,1					
10038046	N4SG 32-20.195	1,1	1,5		13,7	13,6	13,5	13,2	12,7	12,1	11,2	10,7	10,1	9,5				
10038047	N4SG 32-20.205	1,1	1,5		15,3	15,2	15,1	14,8	14,3	13,7	12,8	12,4	11,8	11,2	10,6	9,9		
10038048	N4SG 32-20.214	1,1	1,5		16,8	16,7	16,6	16,5	15,9	15,3	14,4	14	13,4	12,8	12,2	11,6	10,9	



DIMENSIONAL DATA

Type	DNA	DNM	Pump														Shaft		Key	Weight [kg]	A [mm]	B [mm]	H [mm]	Area [m²]	Vol. [m³]	
			a	f	h ₁	h ₂	b	m ₁	m ₂	n ₁	n ₂	n ₃	h ₃	s ₁	s ₂	w	p	d								l
N4SG 32-20	50	32	80	360	160	180	50	100	70	240	190	110	14	14	14	267	80	24	50	8x7	41	240	440	340	0,11	0,04