

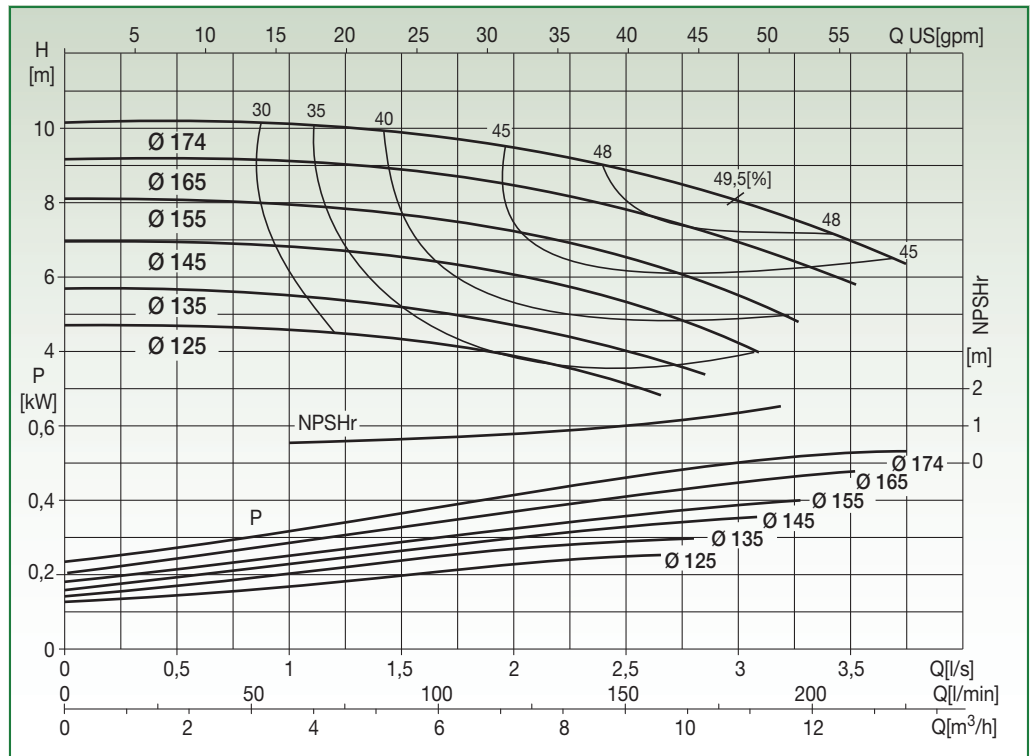
N4SG 32-16

EN 733 STANDARD PUMP 1450 rpm



Liquid temp.: -10°C +120°C
Max. ambient temp.: +40°C

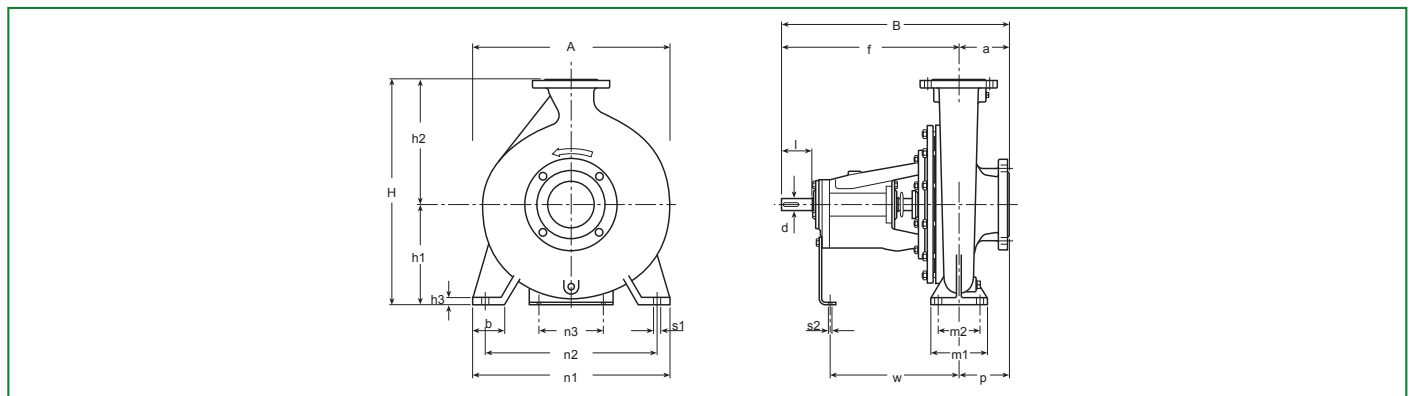
Special versions on request



Test to UNI EN ISO 9906 level 2 - Test liquid: water ($\rho = 1000 \text{ kg/m}^3$, kinematic viscosity $\nu = 1 \text{ mm}^2/\text{s}$)
Tolerance on performance curves to UNI EN ISO 9906 Annex A

PERFORMANCE DATA

Code	Type	Motor P2 Rated		Capacity													
		[kW]	[HP]	l/s	0	0,5	1	1,5	2	2,5	2,75	3	3,25	3,5	3,75		
				m³/h	0	1,8	3,6	5,4	7,2	9	9,9	10,8	11,7	12,6	13,5		
10038038	N4SG 32-16.125	0,25	0,33	H [m]	4,7	4,7	4,6	4,3	3,9	3,1							
10038039	N4SG 32-16.135	0,25	0,33		5,7	5,6	5,5	5,2	4,7	4	3,6						
10038040	N4SG 32-16.145	0,37	0,5		7	6,9	6,8	6,5	6,1	5,3	4,8	4,2					
10038041	N4SG 32-16.155	0,55	0,75		8,1	8,1	7,9	7,7	7,2	6,5	6,1	5,5	4,9				
10038042	N4SG 32-16.165	0,55	0,75		9,2	9,2	9,1	8,9	8,5	7,8	7,4	6,9	6,4	5,9			
10038043	N4SG 32-16.174	0,55	0,75		10,2	10,2	10,1	9,9	9,5	8,9	8,5	8,1	7,5	7	6,4		



DIMENSIONAL DATA

Type	DNA	DNM	Pump														Shaft		Key	Weight [kg]	A [mm]	B [mm]	H [mm]	Area [m²]	Vol. [m³]	
			a	f	h ₁	h ₂	b	m ₁	m ₂	n ₁	n ₂	n ₃	h ₃	s ₁	s ₂	w	p	d								l
N4SG 32-16	50	32	80	360	132	160	50	100	70	240	190	100	14	14	14	267	80	24	50	8x7	35	240	440	292	0,11	0,03

BARE SHAFT