

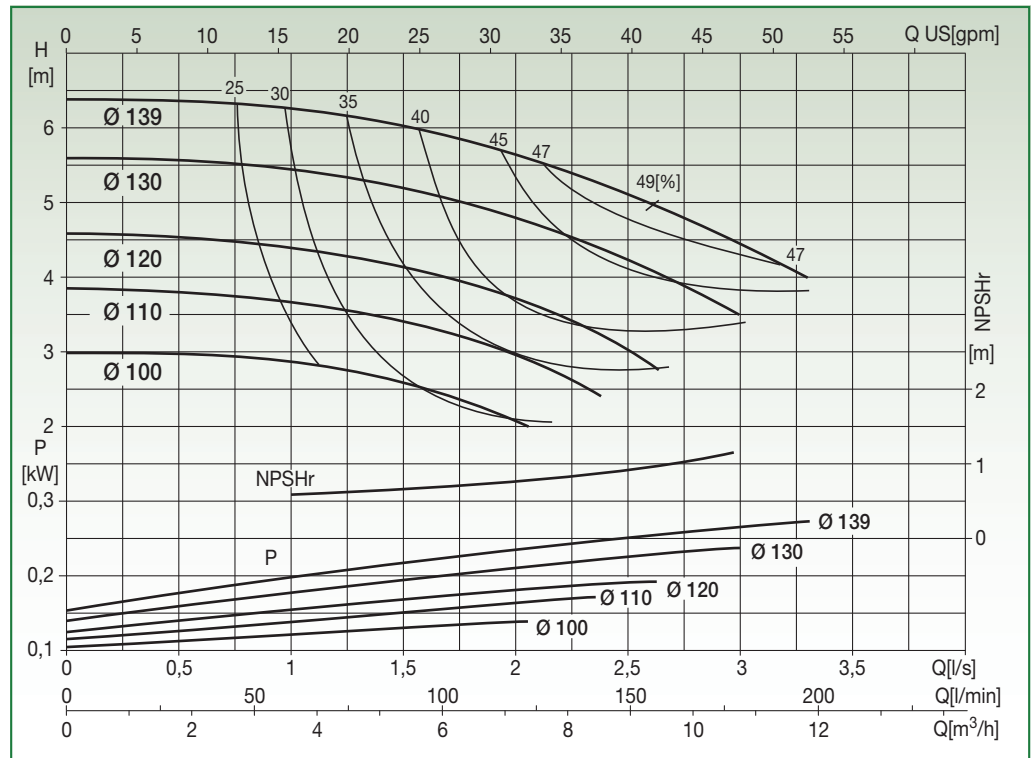
N4SG 32-13

EN 733 STANDARD PUMP 1450 rpm



Liquid temp.: -10°C +120°C
Max. ambient temp.: +40°C

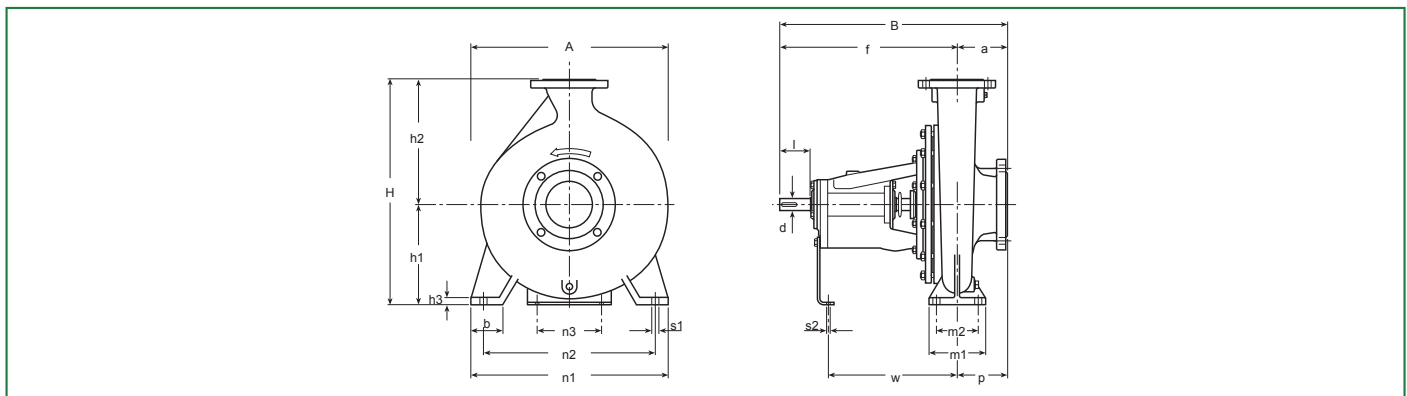
Special versions on request



Test to UNI EN ISO 9906 level 2 - Test liquid: water ($\rho = 1000 \text{ kg/m}^3$, kinematic viscosity $\nu = 1 \text{ mm}^2/\text{s}$)
Tolerance on performance curves to UNI EN ISO 9906 Annex A

PERFORMANCE DATA

Code	Type	Motor P2 Rated		Capacity									
		[kW]	[HP]	l/s	0	0,5	1	1,5	2	2,25	2,5	3	3,25
				m³/h	0	1,8	3,6	5,4	7,2	8,1	9	10,8	11,7
10038033	N4SG 32-13.100	0,18	0,25	H [m]	3	3	2,9	2,6	2,1				
10038034	N4SG 32-13.110	0,18	0,25		3,8	3,8	3,7	3,4	3	2,6			
10038035	N4SG 32-13.120	0,25	0,33		4,6	4,5	4,4	4,1	3,7	3,4	3		
10038036	N4SG 32-13.130	0,25	0,33		5,6	5,5	5,4	5,2	4,8	4,5	4,2	3,5	
10038037	N4SG 32-13.139	0,37	0,5		6,4	6,3	6,2	6	5,6	5,4	5,1	4,4	4,1



DIMENSIONAL DATA

Type	DNA	DNM	Pump														Shaft		Key	Weight [kg]	A [mm]	B [mm]	H [mm]	Area [m²]	Vol. [m³]	
			a	f	h ₁	h ₂	b	m ₁	m ₂	n ₁	n ₂	n ₃	h ₃	s ₁	s ₂	w	p	d								l
N4SG 32-13	50	32	80	360	112	140	50	100	70	190	140	100	14	14	14	267	80	24	50	8x7	27	190	440	252	0,08	0,02