

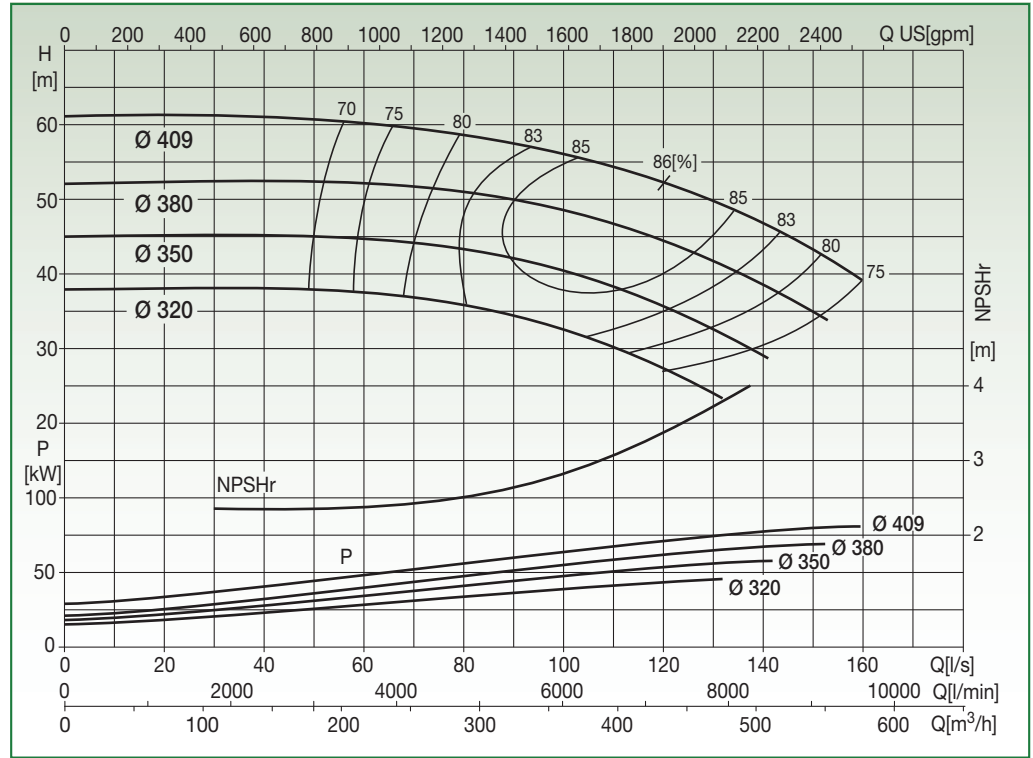
# N4SG 150-40

# EN 733 STANDARD PUMP 1450 rpm



Liquid temp.: -10°C +120°C  
Max. ambient temp.: +40°C

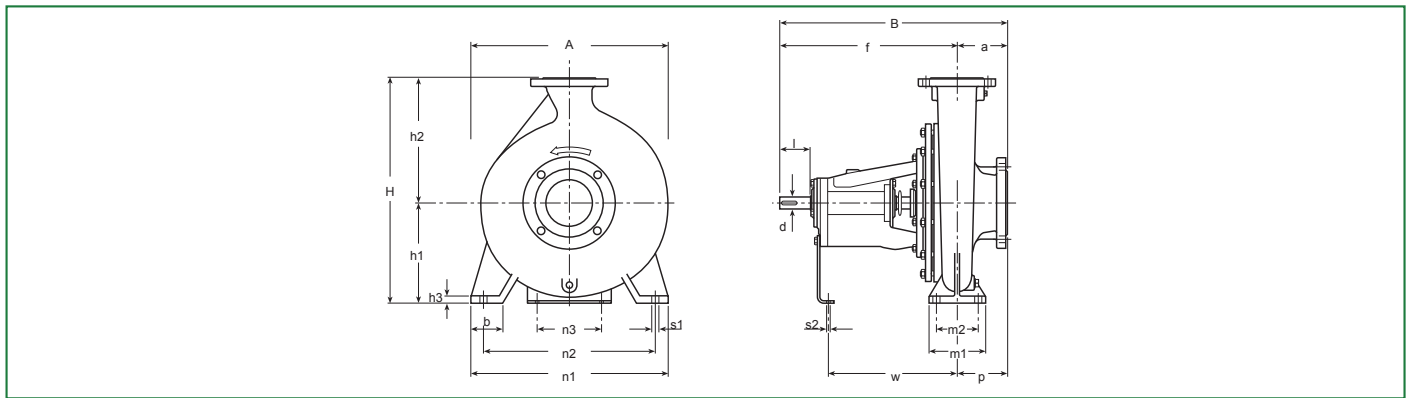
Special versions on request



Test to UNI EN ISO 9906 level 2 - Test liquid: water ( $\rho = 1000 \text{ kg/m}^3$ , kinematic viscosity  $\nu = 1 \text{ mm}^2/\text{s}$ )  
Tolerance on performance curves to UNI EN ISO 9906 Annex A

## PERFORMANCE DATA

Code	Type	Motor P2 Rated		Capacity												
				l/s	0	20	40	60	80	100	120	130	140	150	160	
		[kW]	[HP]	m³/h	0	72	144	216	288	360	432	468	504	540	576	
10038223	N4SG 150-40.320	55	75	H [m]	37,8	38	38	37,5	35,9	32,5	27,3	23,9				
10038224	N4SG 150-40.350	75	100		45	45,2	45,2	44,6	43,4	40,3	35,7	32,5	28,9			
10038225	N4SG 150-40.380	75	100		52,1	52,3	52,5	52,1	51,1	48,6	44,5	41,8	38,6	35		
10038226	N4SG 150-40.409	90	125		61,1	61,2	61,1	60,2	58,6	56,1	52,3	49,8	46,8	43,2	39,1	



## DIMENSIONAL DATA

Type	DNA	DNM	Pump														Shaft		Key	Weight [kg]	A [mm]	B [mm]	H [mm]	Area [m²]	Vol. [m³]	
			a	f	h <sub>1</sub>	h <sub>2</sub>	b	m <sub>1</sub>	m <sub>2</sub>	n <sub>1</sub>	n <sub>2</sub>	n <sub>3</sub>	h <sub>3</sub>	s <sub>1</sub>	s <sub>2</sub>	w	p	d								l
N4SG 150-40	200	150	160	530	315	450	100	200	150	550	450	110	18	23	14	370	160	42	110	12x8	209	550	690	765	0,38	0,29