

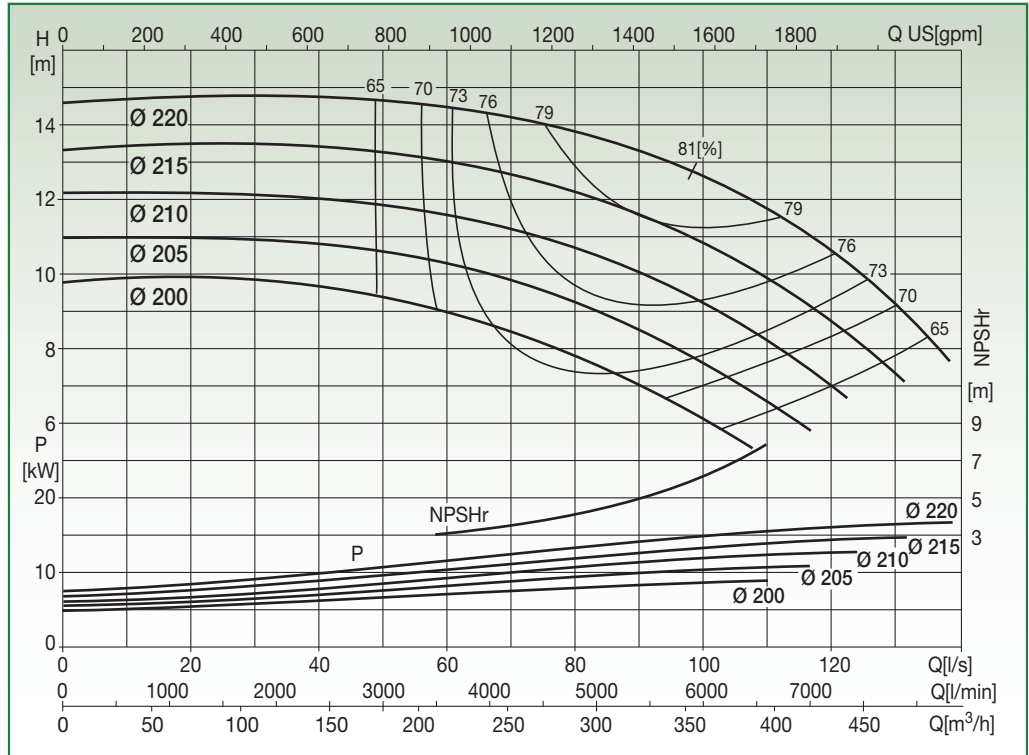
N4SG 150-20

EN 733 STANDARD PUMP 1450 rpm



Liquid temp.: -10°C +120°C
Max. ambient temp.: +40°C

Special versions on request

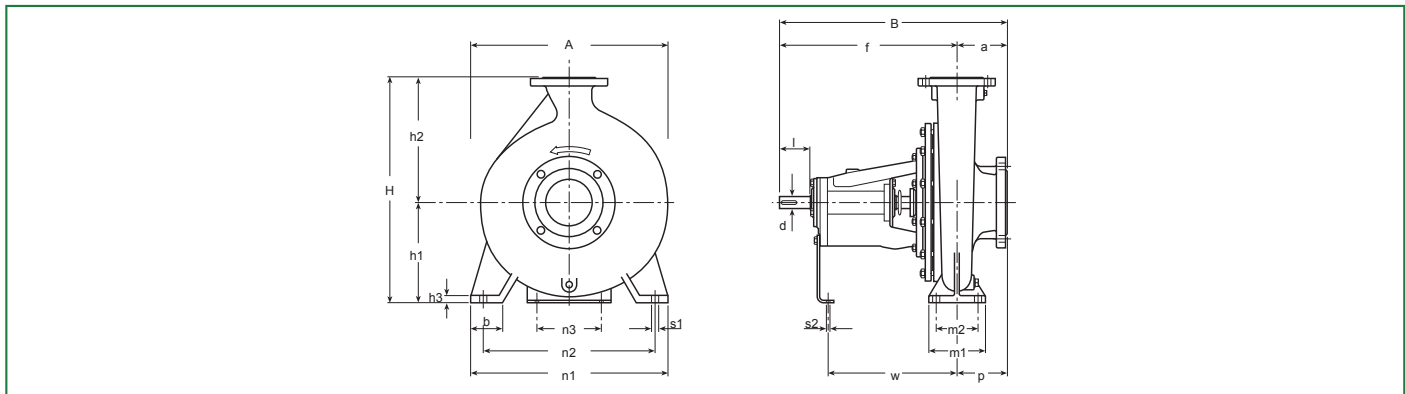


Test to UNI EN ISO 9906 level 2 - Test liquid: water ($\rho = 1000 \text{ kg/m}^3$, kinematic viscosity $\nu = 1 \text{ mm}^2/\text{s}$)
Tolerance on performance curves to UNI EN ISO 9906 Annex A

BARE SHAFT

PERFORMANCE DATA

Code	Type	Motor P2 Rated		Capacity												
		[kW]	[HP]	l/s	0	20	40	60	80	100	110	120	130	138		
				m³/h	0	72	144	216	288	360	396	432	468	496,8		
10038209	N4SG 150-20.200	9	12,5	H [m]	9,8	9,9	9,7	9	7,8	6,1						
10038210	N4SG 150-20.205	11	15		11	11	10,8	10,3	9,2	7,6	6,6					
10038211	N4SG 150-20.210	15	20		12,2	12,2	12	11,6	10,7	9,2	8,2	7				
10038212	N4SG 150-20.215	15	20		13,3	13,5	13,4	13	12,2	10,8	9,9	8,7	7,4			
10038213	N4SG 150-20.220	18,5	25		14,6	14,7	14,7	14,5	13,8	12,6	11,7	10,6	9,2	7,7		



DIMENSIONAL DATA

Type	DNA	DNM	Pump														Shaft		Key	Weight [kg]	A [mm]	B [mm]	H [mm]	Area [m²]	Vol. [m³]	
			a	f	h ₁	h ₂	b	m ₁	m ₂	n ₁	n ₂	n ₃	h ₃	s ₁	s ₂	w	p	d								l
N4SG 150-20	200	150	160	495	280	400	100	200	150	550	450	110	20	23	14	367	160	32	80	10x8	156	550	655	680	0,36	0,24