

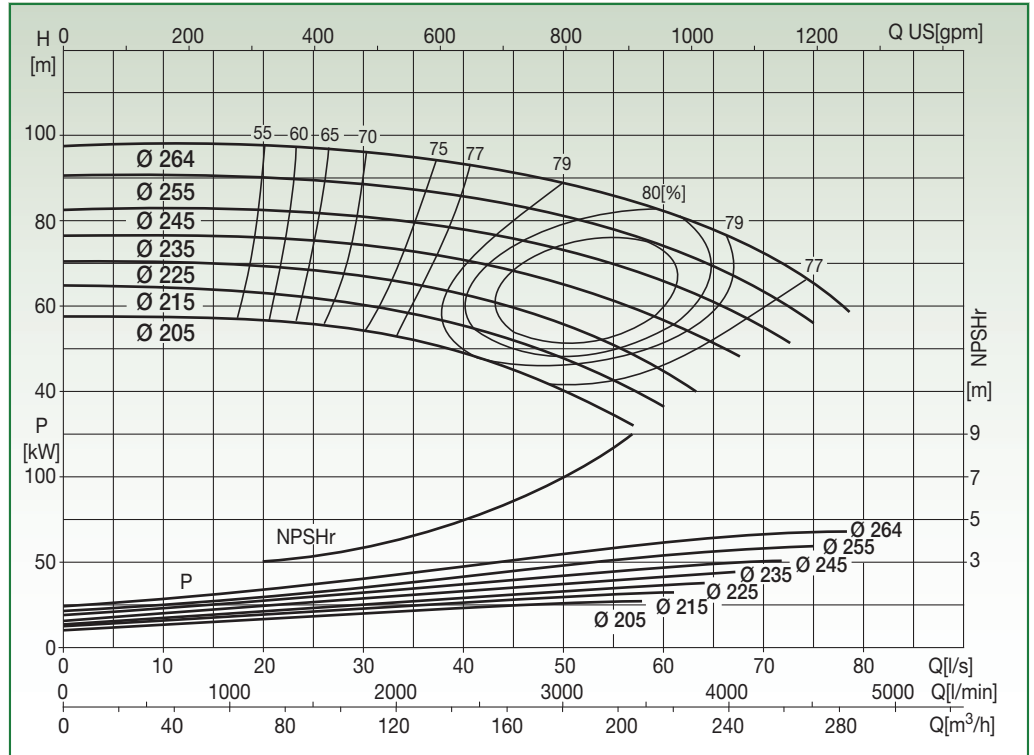
N2SG 80-26

EN 733 STANDARD PUMP 2900 rpm



Liquid temp.: -10°C +120°C
Max. ambient temp.: +40°C

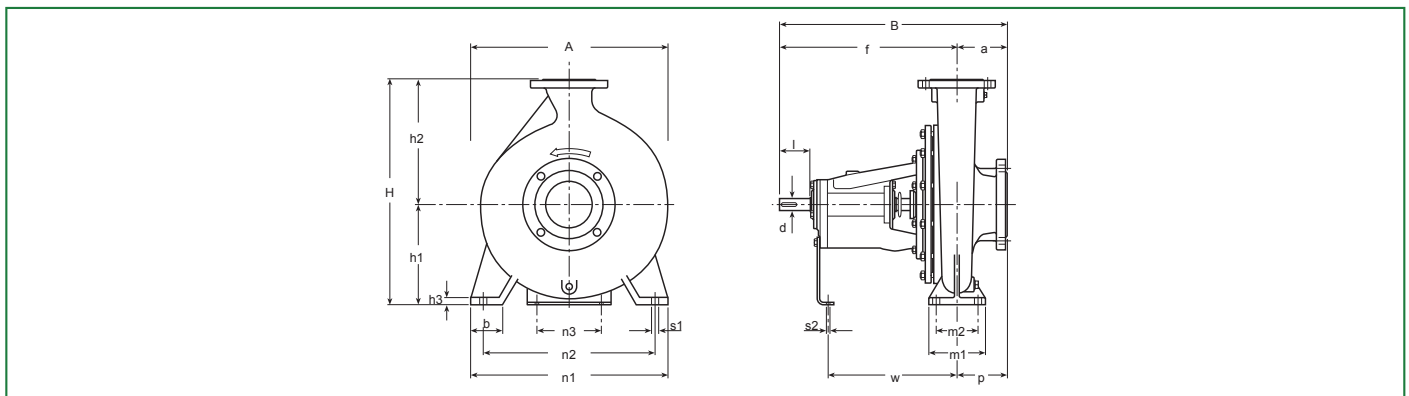
Special versions on request



Test to UNI EN ISO 9906 level 2 - Test liquid: water ($\rho = 1000 \text{ kg/m}^3$, kinematic viscosity $\nu = 1 \text{ mm}^2/\text{s}$)
Tolerance on performance curves to UNI EN ISO 9906 Annex A

PERFORMANCE DATA

Code	Type	Motor P2 Rated		Capacity														
		[kW]	[HP]	l/s	0	10	20	30	40	50	55	60	65	70	75	78		
10038018	N2SG 80-26.205	30	40	H [m]	57,5	57,5	56,5	54,3	48,7	40,3	34,4							
10038019	N2SG 80-26.215	37	50		64,7	64,4	63,1	60,3	55,3	47,8	42,5	36,5						
10038020	N2SG 80-26.225	37	50		70,3	70,3	69,4	66,9	62,8	55,6	50,9	44,7						
10035065	N2SG 80-26.235	45	60		76,5	76,5	75,9	74,4	70,6	65	61,2	56,6	51,2					
10035064	N2SG 80-26.245	55	75		82,5	82,8	82,5	80,9	77,8	73,1	69,7	65,9	60,9	55				
10035062	N2SG 80-26.255	75	100		90,6	90,6	90	88,4	85,6	81,2	77,8	74	69,4	63,4	55,9			
10032199	N2SG 80-26.264	75	100		97,5	98,1	97,8	96,2	93,1	88,7	85,9	82,1	77,8	72,5	65,3	59		



DIMENSIONAL DATA

Type	DNA	DNM	Pump														Shaft		Key	Weight [kg]	A [mm]	B [mm]	H [mm]	Area [m²]	Vol. [m³]	
			a	f	h ₁	h ₂	b	m ₁	m ₂	n ₁	n ₂	n ₃	h ₃	s ₁	s ₂	w	p	d								l
N2SG 80-26	100	80	125	470	200	280	80	160	120	400	315	110	16	18	14	342	125	32	80	10x8	91	400	595	480	0,24	0,11

BARE SHAFT