

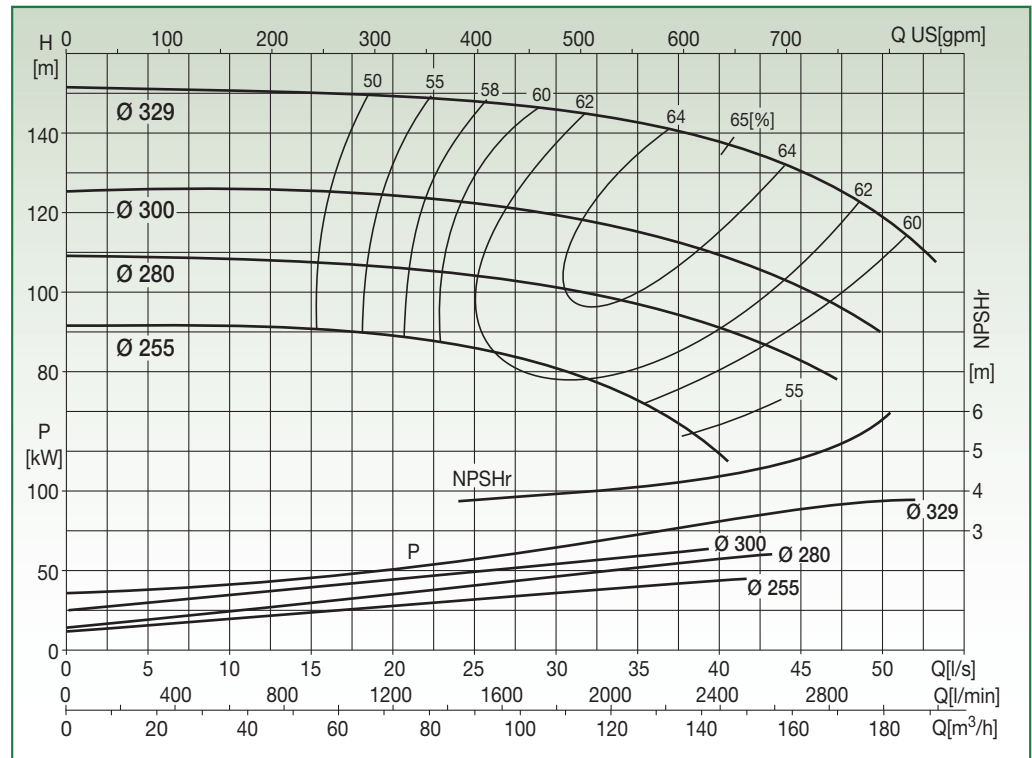
N2SG 65-32

EN 733 STANDARD PUMP 2900 rpm



Liquid temp.: -10°C +120°C
Max. ambient temp.: +40°C

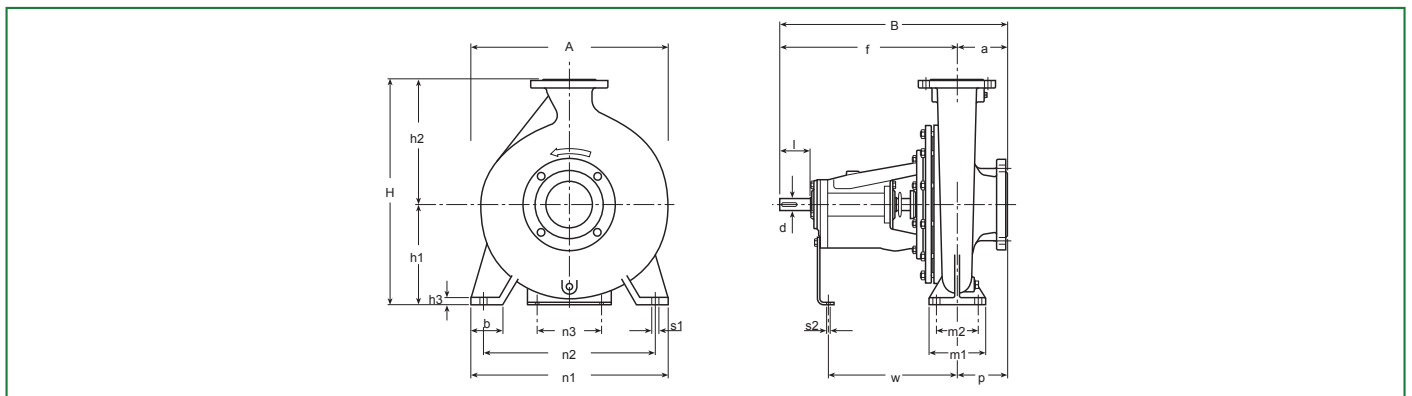
Special versions on request



Test to UNI EN ISO 9906 level 2 - Test liquid: water ($\rho = 1000 \text{ kg/m}^3$, kinematic viscosity $\nu = 1 \text{ mm}^2/\text{s}$)
Tolerance on performance curves to UNI EN ISO 9906 Annex A

PERFORMANCE DATA

Code	Type	Motor P2 Rated		Capacity															
		[kW]	[HP]	l/s	0	5	10	15	20	25	30	35	40	45	50	53			
					m ³ /h	0	18	36	54	72	90	108	126	144	162	180	190,8		
10038006	N2SG 65-32.255	45	60	H [m]	91,7	91,7	91,4	90,8	89,1	86,1	80,7	72,7	59,3						
10038007	N2SG 65-32.280	75	100		109,2	108,8	108,5	107,5	106,2	104,2	101,1	97,1	91,1	82,7					
10038008	N2SG 65-32.300	75	100		125,2	125,8	126,2	125,5	124,2	122,2	119,5	115,2	109,2	101,5	90,1				
10038009	N2SG 65-32.329	110	150		151,3	150,9	150,6	149,9	149,3	147,9	145,9	142,6	137,6	130,5	118,8	108,2			



DIMENSIONAL DATA

Type	DNA	DNM	Pump														Shaft		Key	Weight [kg]	A [mm]	B [mm]	H [mm]	Area [m ²]	Vol. [m ³]	
			a	f	h ₁	h ₂	b	m ₁	m ₂	n ₁	n ₂	n ₃	h ₃	s ₁	s ₂	w	p	d								l
N2SG 65-32	80	65	125	470	225	280	80	160	120	400	315	110	16	18	14	342	125	32	80	10x8	110	400	595	505	0,24	0,12