

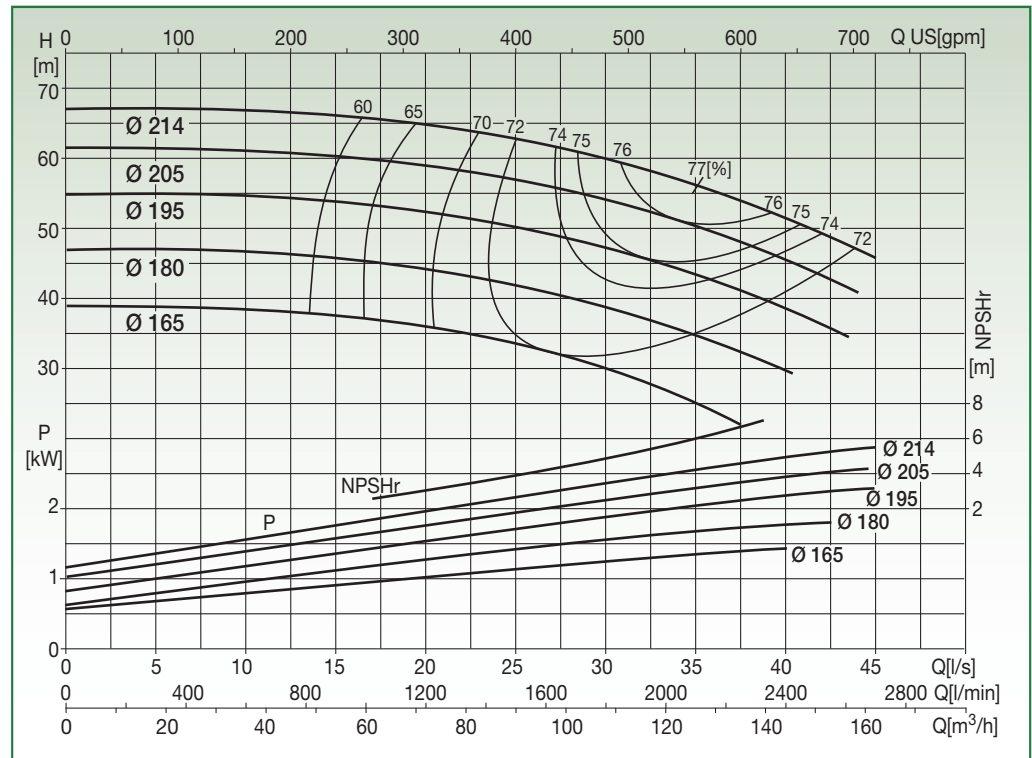
N2SG 65-20

EN 733 STANDARD PUMP 2900 rpm



Liquid temp.: -10°C +120°C
Max. ambient temp.: +40°C

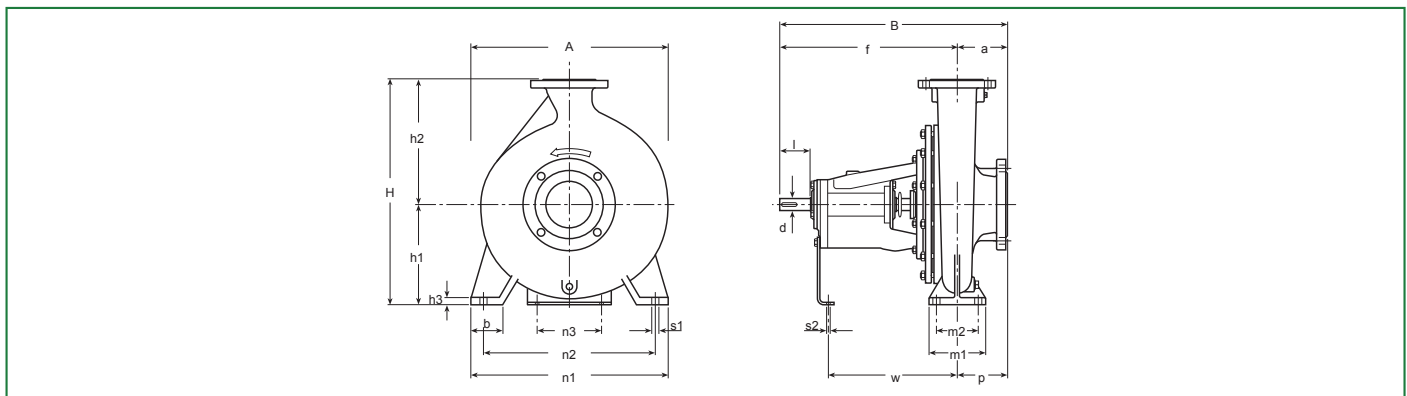
Special versions on request



Test to UNI EN ISO 9906 level 2 - Test liquid: water ($\rho = 1000 \text{ kg/m}^3$, kinematic viscosity $\nu = 1 \text{ mm}^2/\text{s}$)
Tolerance on performance curves to UNI EN ISO 9906 Annex A

PERFORMANCE DATA

Code	Type	Motor P2 Rated		Capacity													
		[kW]	[HP]	l/s	0	5	10	15	20	25	30	35	37,5	40	42,5	45	
				m³/h	0	18	36	54	72	90	108	126	13,5	144	153	162	
				H [m]	38,9	38,8	38,5	37,5	36	33,5	30,1	25,1	21,9				
10038002	N2SG 65-20.165	15	20		46,9	47	46,7	45,7	44,2	41,9	38,7	34,7	32,4	29,7			
10035060	N2SG 65-20.180	18,5	25		55	54,9	54,7	54	52,4	50,1	47,3	43,4	41,2	38,5	35,8		
10035059	N2SG 65-20.195	30	40		61,6	61,5	61,2	60,4	59,1	57	54,1	50,3	48	45,5	42,7		
10038003	N2SG 65-20.205	30	40		67,1	67,3	66,9	66,2	64,8	62,9	60	56,2	53,9	51,6	48,8	45,7	
10035056	N2SG 65-20.214	30	40														



DIMENSIONAL DATA

Type	DNA	DNM	Pump														Shaft		Key	Weight [kg]	A [mm]	B [mm]	H [mm]	Area [m²]	Vol. [m³]	
			a	f	h ₁	h ₂	b	m ₁	m ₂	n ₁	n ₂	n ₃	h ₃	s ₁	s ₂	w	p	d								l
N2SG 65-20	80	65	100	360	180	225	65	125	95	320	250	110	14	14	14	267	100	24	50	8x7	70	320	460	405	0,15	0,06