

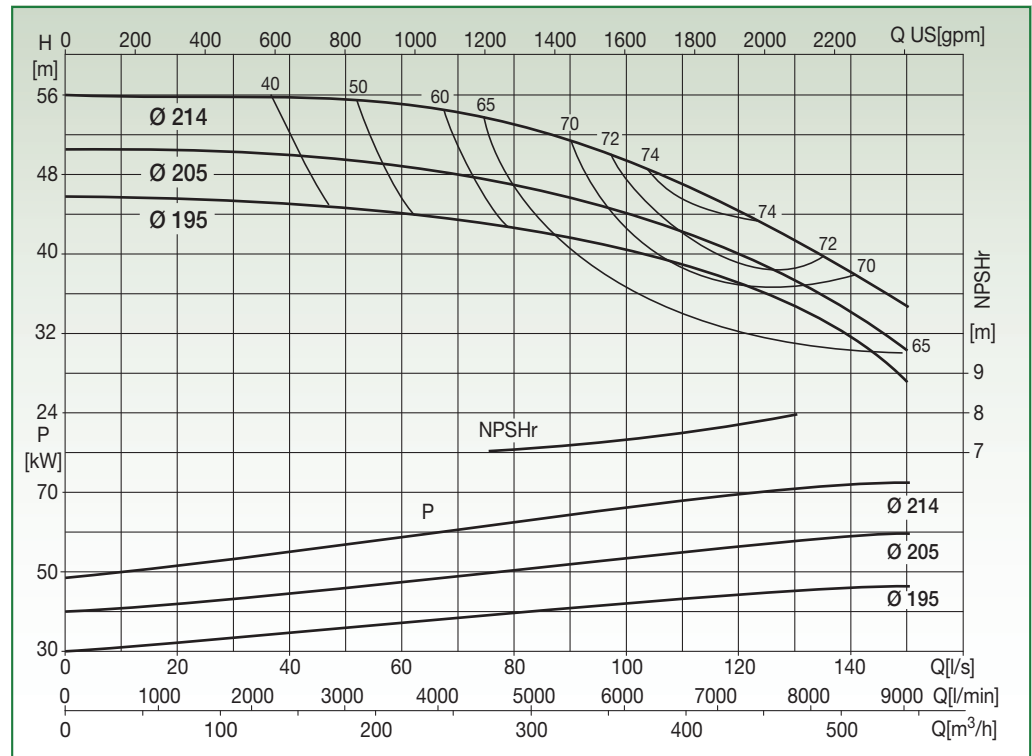
N2SG 125-20

EN 733 STANDARD PUMP 2900 rpm



Liquid temp.: -10°C +120°C
Max. ambient temp.: +40°C

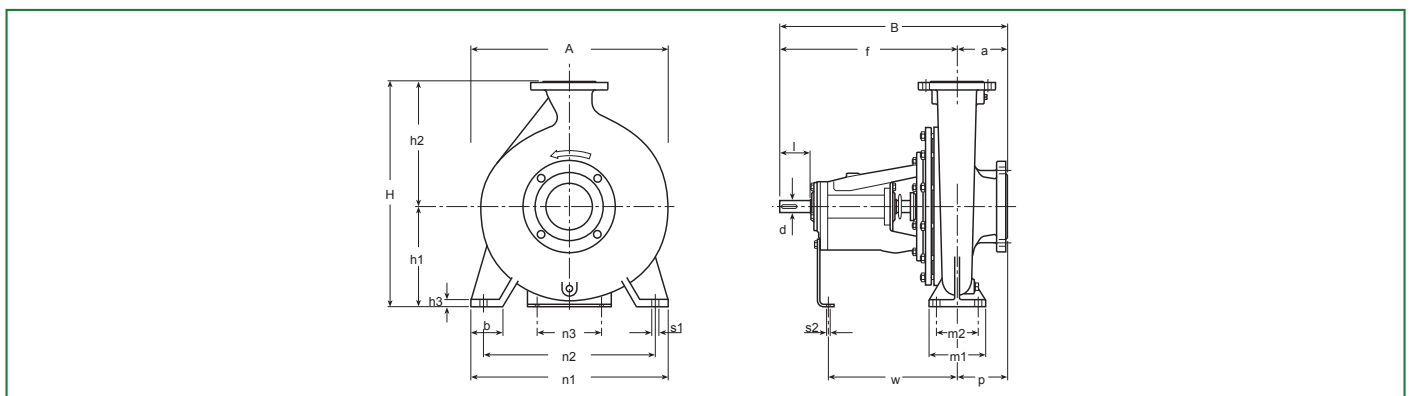
Special versions on request



Test to UNI EN ISO 9906 level 2 - Test liquid: water ($\rho = 1000 \text{ kg/m}^3$, kinematic viscosity $\nu = 1 \text{ mm}^2/\text{s}$)
Tolerance on performance curves to UNI EN ISO 9906 Annex A

PERFORMANCE DATA

Code	Type	Motor P2 Rated		Capacity											
		[kW]	[HP]	l/s	0	20	40	60	80	100	120	140	150		
10038030	N2SG 125-20.195	45	60	m ³ /h	0	72	144	216	288	360	432	504	540		
10038031	N2SG 125-20.205	55	75	H [m]	45,7	45,5	45	44	42,6	40,3	37,1	31,6	27,2		
10038032	N2SG 125-20.214	90	125		50,5	50,4	49,8	48,7	46,9	44	39,9	34,1	30,3		
					56	55,9	55,7	55	52,9	49,3	44,3	38	34,7		



DIMENSIONAL DATA

Type	DNA	DNM	Pump															Shaft		Key	Weight [kg]	A [mm]	B [mm]	H [mm]	Area [m ²]	Vol. [m ³]
			a	f	h ₁	h ₂	b	m ₁	m ₂	n ₁	n ₂	n ₃	h ₃	s ₁	s ₂	w	p	d	l							
N2SG 125-20	150	125	140	470	250	315	80	160	120	400	315	110	16	18	14	342	140	32	80	10x8	106	400	610	565	0,24	0,14