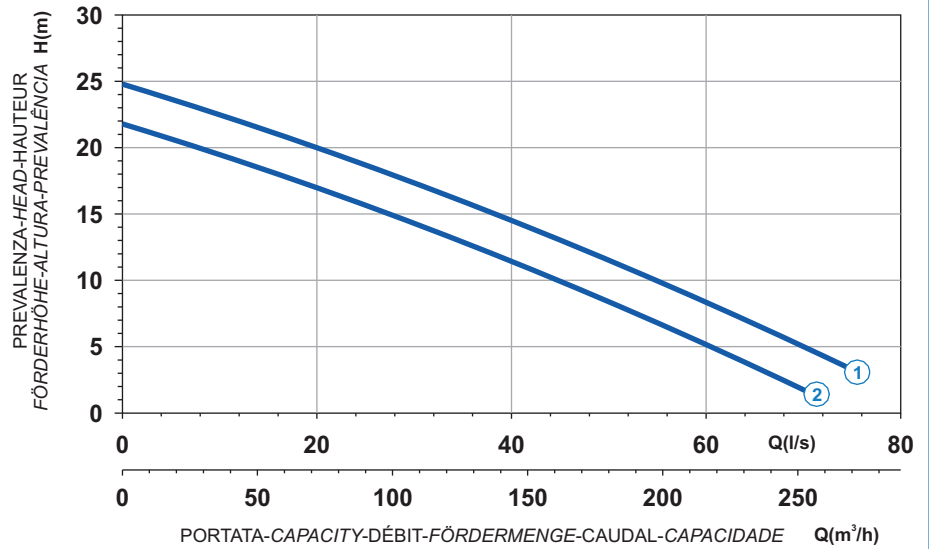




- Ghisa EN-GJL-250
- Fonte EN-GJL-250
- Hierro fundido EN-GJL-250

- Cast Iron EN-GJL-250
- Grauguss EN-GJL-250
- Ferro fundido EN-GJL-250

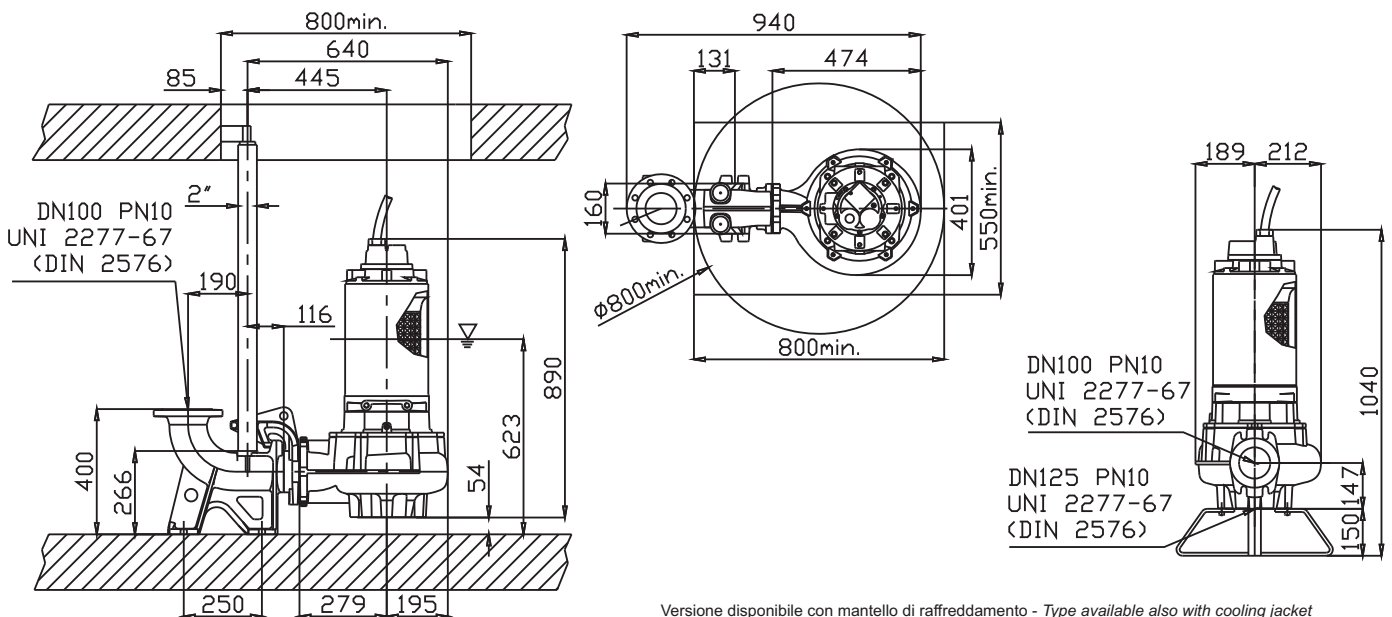
Curva caratteristica - Performance curve - Courbe caractéristique  
Kennlinie - Curva característica - Curva característica



Power supply	3ph 400/690V 50Hz
R.P.M.	1450
Free passage (mm)	90
Discharge (mm)	DN 100
Weight (Kg)	204

Curve N°	Code	Type	MOTOR			ATEX code
			Nominal power P2 (kW)	Nominal current I (A)	Starting current Is (A)	
1	7009232	G413R1M1-P90AA2	12,1	27	148,5	7007489
2	7009431	G413R1M2-P90AA2	10,1	22	121	7007490

Dimensioni - Dimensions - Dimensions - Abmessungen - Dimensiones - Dimensões (mm)



Versione disponibile con mantello di raffreddamento - Type available also with cooling jacket  
Version disponible avec chemise de refroidissement - Ausführung auch mit Kühlmantel lieferbar  
Disponible también con camisa de refrigeración - Versão disponível com cobertura de arrefecimento