




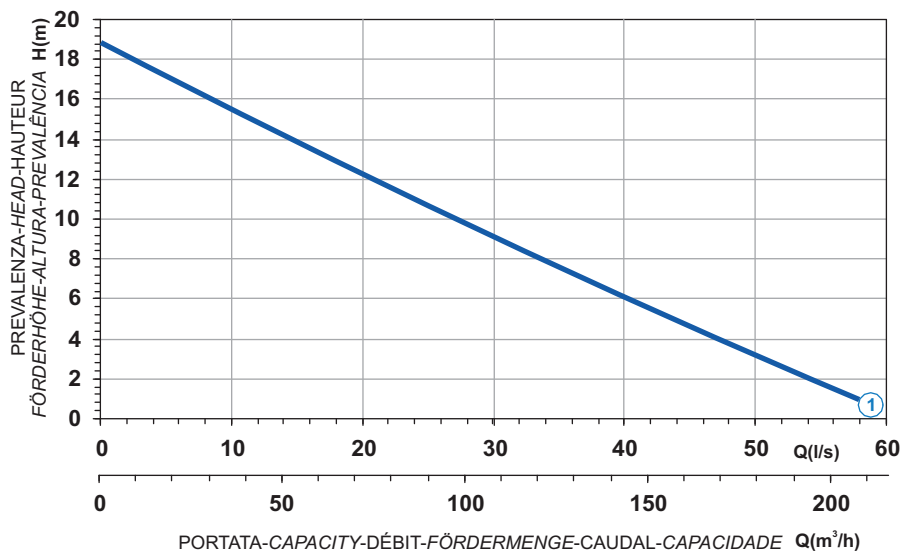

 Ghisa EN-GJL-250	 Cast Iron EN-GJL-250
 Fonte EN-GJL-250	 Grauguss EN-GJL-250
 Hierro fundido EN-GJL-250	 Ferro fundido EN-GJL-250

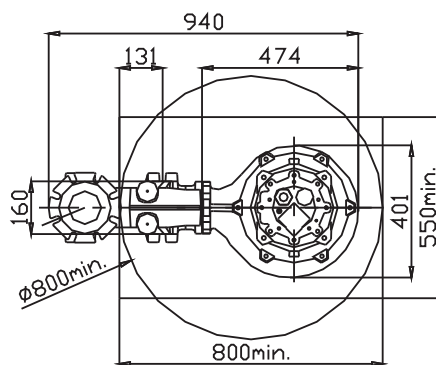
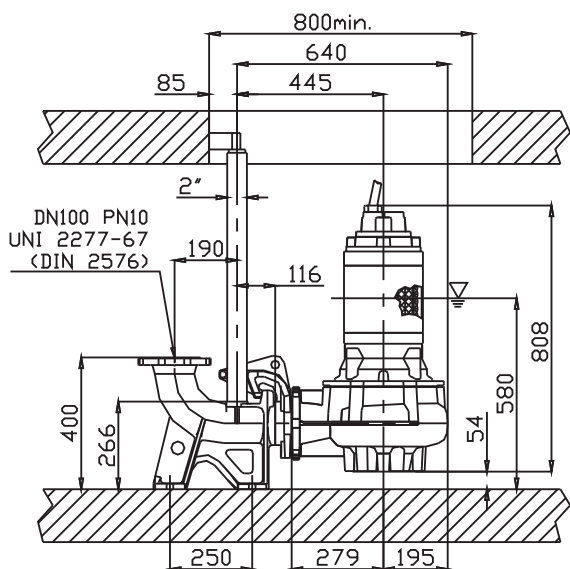
Curva caratteristica - Performance curve - Courbe caractéristique  
Kennlinie - Curva característica - Curva característica



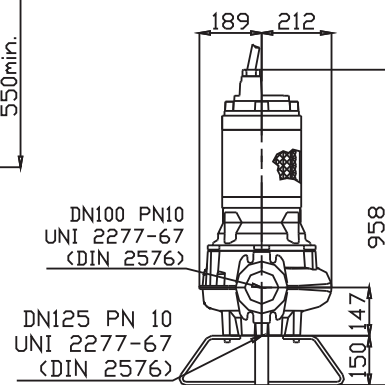
Curve N°	Code	Type	MOTOR			ATEX code 
			Nominal power P2 (kW)	Nominal current I (A)	Starting current Is (A)	
1	7005181	G411R1M1-P78AA2	5	11	52,8	7007499

Power supply	3ph 400/690V 50Hz
R.P.M.	1450
Free passage (mm)	78
Discharge (mm)	DN 100
Weight (Kg)	161

Dimensioni - Dimensions - Dimensions - Abmessungen - Dimensiones - Dimensões (mm)



▽ LIVELLO MINIMO SOMMERGIBILITÀ  
MINIMUM SUBMERSIBLE LEVEL  
NIVEAU MINIMUM D'IMMERSION  
MINDESTWASSERSTAND  
MINIMO NIVEL  
NIVEL MÍNIMO DE SUBMERGIBILIDADE



Versione disponibile con mantello di raffreddamento - Type available also with cooling jacket  
Version disponible avec chemise de refroidissement - Ausführung auch mit Kühlmantel lieferbar  
Disponible también con camisa de refrigeración - Versão disponível com cobertura de arrefecimento