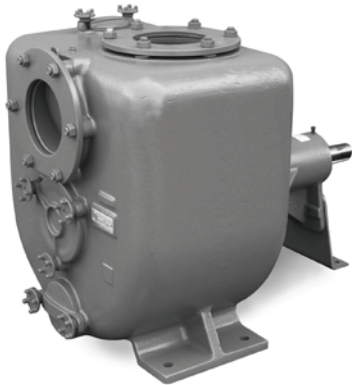


JE 6-350

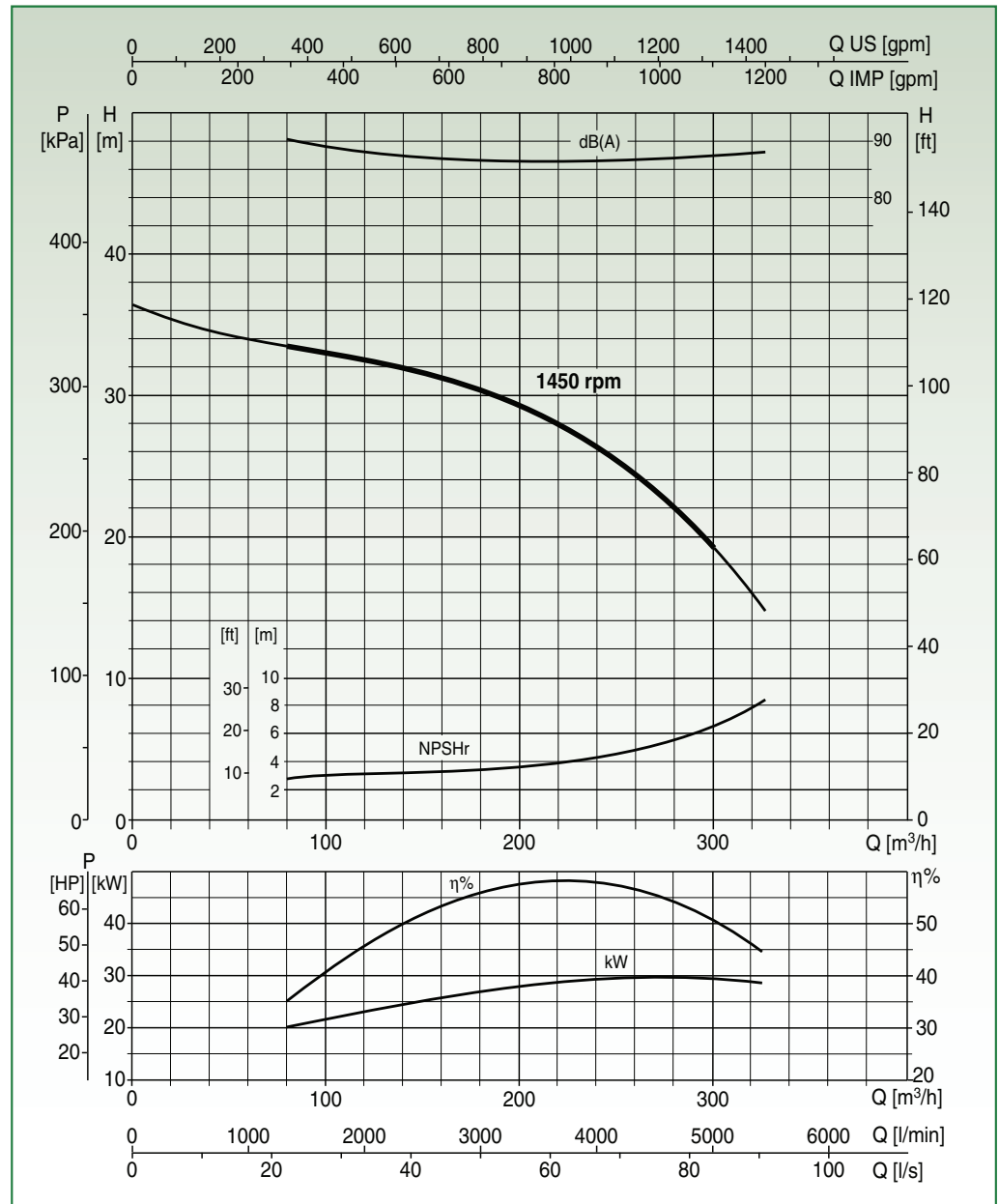
ELETTROPOMPA CENTRIFUGA AUTOADESCANTE 6" - 1450 rpm



- Bocche: 150 mm - 6"
- Girante a 4 pale aperte con passaggio di corpi solidi fino a **37 mm** di diametro
- Tempo di innescamento:
- s (da 1,5 m)
- Potenza elettrica installata:
30 kW
- Peso: 700 kg (Ghisa)

Materiali: **B - G**
(vedi pag. 26)

Dispositivo di tenuta: **T - TW**
(vedi pag. 26)



Collaudo a norma UNI EN ISO 9906 livello 2 - Liquido di prova: acqua ($\rho = 1000 \text{ kg/m}^3$)
Tolleranze sulle curve di prestazione secondo norma UNI EN ISO 9906 Allegato A

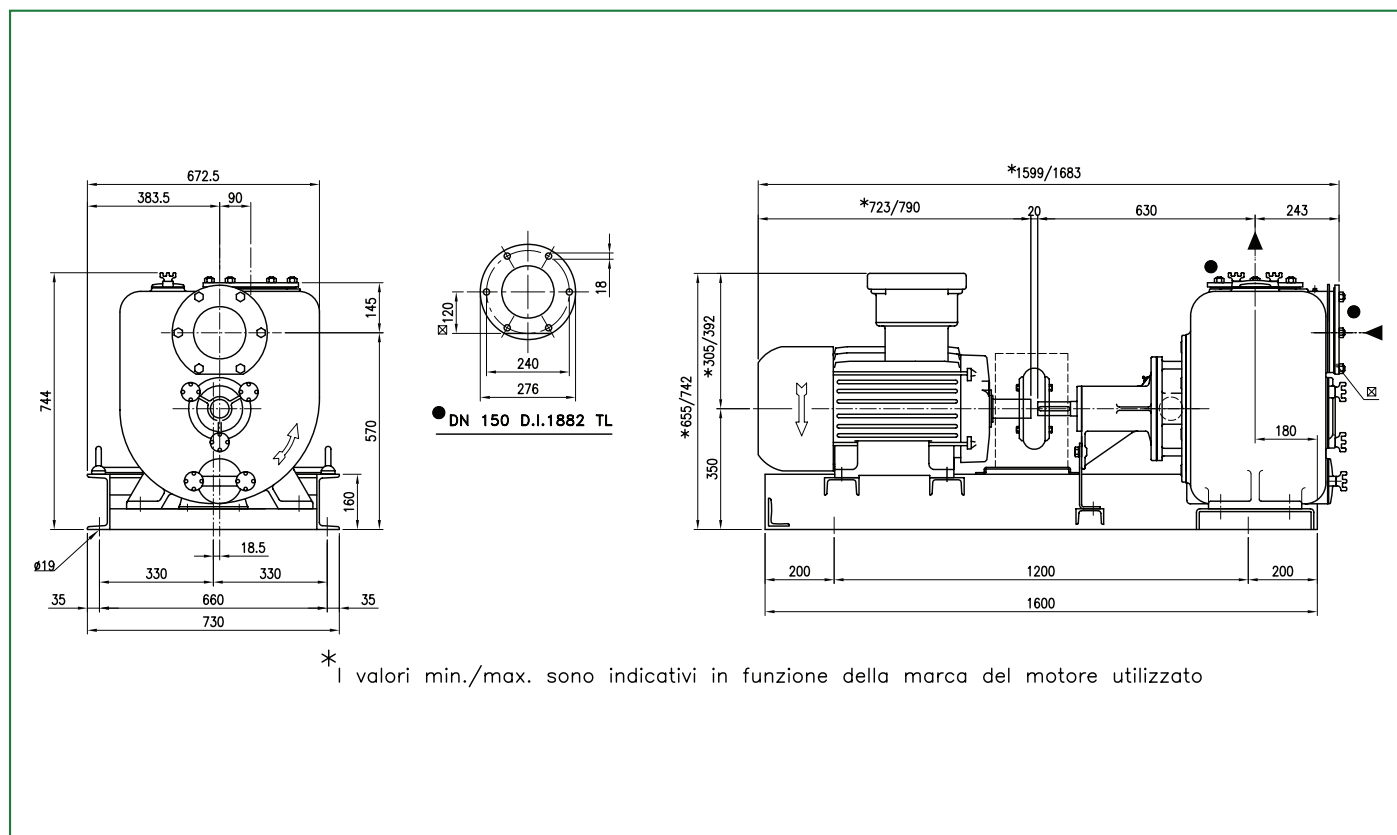
DATI PRESTAZIONALI

| Tipo | Portata | | | | | | | | | | | | |
|-----------------|---------|------|-----|------|------|------|------|------|------|------|------|------|--------|
| | [m³/h] | 0 | 30 | 60 | 90 | 120 | 150 | 180 | 210 | 240 | 270 | 300 | 328 |
| | [l/min] | 0 | 500 | 1000 | 1500 | 2000 | 2500 | 3000 | 3500 | 4000 | 4500 | 5000 | 5466,6 |
| JE 6-350 | H [m] | 36,2 | 35 | 34 | 33 | 32,3 | 31,5 | 30,2 | 28,8 | 26,3 | 23 | 19,3 | 14,5 |

DATI MOTORE

| Alimentazione | Accoppiamento | Densità Fluido | P2 Nominale | | Tensione | In | Frequenza | N° Giri | Avviamento |
|---------------|---------------|----------------|-------------|------|----------|-----|-----------|---------|-------------|
| | | [kg/m³] | [kW] | [HP] | [V] | [A] | [Hz] | [rpm] | |
| Trifase | Giunto | 1000 | 30 | 40 | 400-690 | 54 | 50 | 1450 | Δ -Y |
| Trifase | Giunto | 1230 | 37 | 50 | 400-690 | 66 | 50 | 1450 | Δ -Y |

DATI DIMENSIONALI



VARIANTI

| | |
|-------------------------------------|---|
| Flangia Ghisa UNI PN16 | • |
| Flangia Bronzo UNI PN16 | • |
| Flangia Inox 316 UNI PN16 | - |
| Flangia Ghisa ANSI # 125-150 | • |
| Flangia Bronzo ANSI # 125-150 | • |
| Flangia Inox 316 ANSI # 125-150 | - |
| Girante - Bronzo | • |
| Girante - Inox | - |
| Albero - Inox | • |
| Guarnizioni in Viton | - |
| Ingrassatore Automatico Retrotenuta | • |

| | |
|---|---|
| Piatto d'usura - Ghisa | • |
| Piatto d'usura Gommato - Ghisa | • |
| Piatto d'usura - Bronzo | • |
| Piatto d'usura - Inox | - |
| Coltelli Trituratori | - |
| Trattamento indurimento QPQ - Corpo e Girante | - |
| Kit SI2 - Girante Inox, Dente innesco riportato, Piatto gommato | - |
| Versione ATEX - II2G | • |
| Quadro elettrico Controllo / Avviamento | • |
| Quadro elettrico Avviamento Automatico Stella Triangolo | - |
| Kit Wellpoint - Q.E. Avviamento Stella Triangolo, Racc. Sferici | • |

| ALLESTIMENTI | | | Pag. |
|--------------|---------------------------|---|------|
| LIFT | Portatile | - | 282 |
| BASE | Basamento | • | 284 |
| SKID | Slitta | • | 286 |
| TROLLEY | Carrello Servizio leggero | • | 288 |
| TRUCK | Carrello Servizio pesante | - | 290 |
| ROAD | Carrello Traino stradale | - | 292 |

| VERSIONI | | | Pag. |
|-----------|------------------------|---|------|
| DUO | Pompa Vuotoassistita | • | 294 |
| SIMPLE | Pompa Vuotoassistita | • | 298 |
| MUTELINE | Cabina Silenziata | - | 302 |
| MELODY | Cabina Supersilenziata | - | 305 |
| EMERGENZA | Pronto intervento | • | 305 |