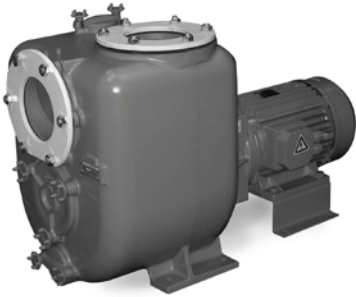


JE 6-250

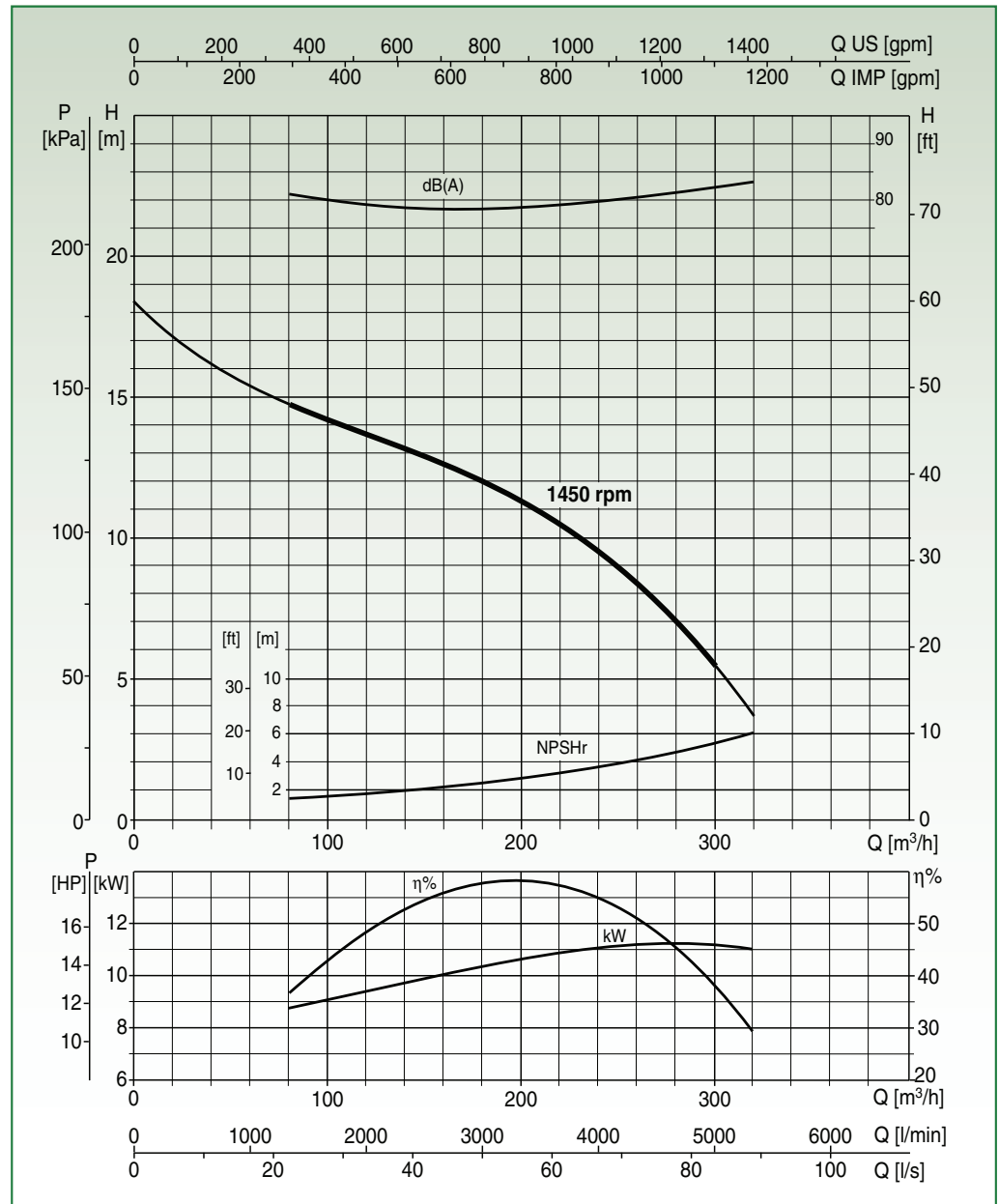
ELETTROPOMPA CENTRIFUGA AUTOADESCANTE 6" - 1450 rpm



- Bocche: 150 mm - 6"
- Girante a 2 pale aperte con passaggio di corpi solidi fino a **76 mm** di diametro
- Tempo di innescamento: 27 s (da 1,5 m)
- Potenza elettrica installata: 11 kW
- Peso: 237 kg (Ghisa)

Materiali: **A - B - G - K**
(vedi pag. 26)

Dispositivo di tenuta: **T - TW**
(vedi pag. 26)



Collaudo a norma UNI EN ISO 9906 livello 2 - Liquido di prova: acqua ($\rho = 1000 \text{ kg/m}^3$)
Tolleranze sulle curve di prestazione secondo norma UNI EN ISO 9906 Allegato A

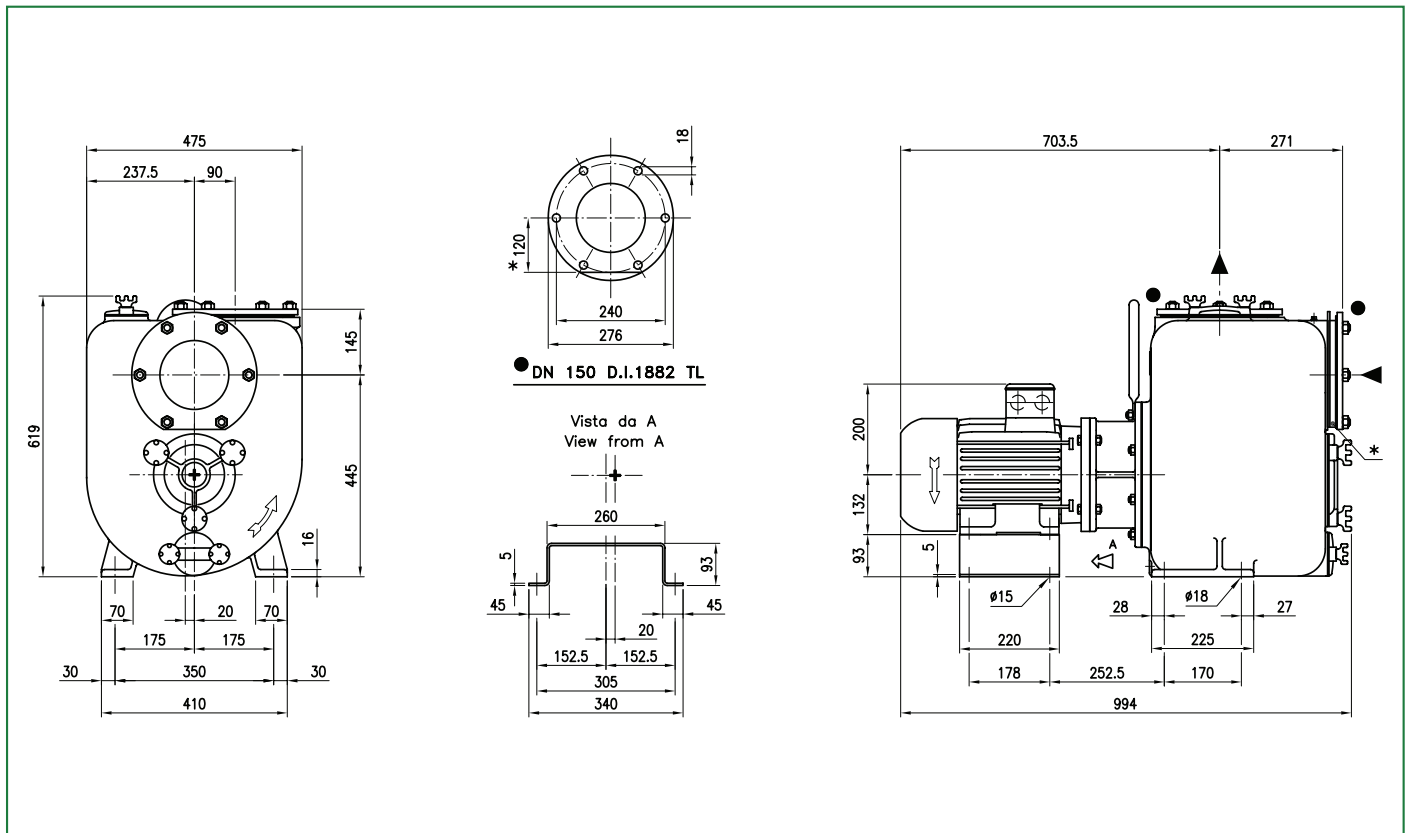
DATI PRESTAZIONALI

Tipo	Portata												
	[m³/h]	0	30	60	90	120	150	180	210	240	270	300	320
	[l/min]	0	500	1000	1500	2000	2500	3000	3500	4000	4500	5000	5333,3
JE 6-250	H [m]	18,2	16,8	15,5	14,6	13,7	12,8	11,9	10,8	9,5	7,8	5,4	3,8

DATI MOTORE

Alimentazione	Accoppiamento	Densità Fluido	P2 Nominale		Tensione	In	Frequenza	N° Giri	Avviamento
		[kg/m³]	[kW]	[HP]	[V]	[A]	[Hz]	[rpm]	
Trifase	Monoblocco/giunto	1000	11	15	400-690	21	50	1450	Δ -Y
Trifase	Giunto	1350	15	20	400-690	28,5	50	1450	Δ -Y

DATI DIMENSIONALI



VARIANTI

Flangia Ghisa UNI PN16	•
Flangia Bronzo UNI PN16	•
Flangia Inox 316 UNI PN16	•
Flangia Ghisa ANSI # 125-150	•
Flangia Bronzo ANSI # 125-150	•
Flangia Inox 316 ANSI # 125-150	•
Girante - Bronzo	•
Girante - Inox	•
Albero - Inox	•
Guarnizioni in Viton	•
Ingrassatore Automatico Retrotenuta	•

Piatto d'usura - Ghisa	•
Piatto d'usura Gommato - Ghisa	•
Piatto d'usura - Bronzo	•
Piatto d'usura - Inox	•
Coltelli Trituratori	-
Trattamento indurimento QPQ - Corpo e Girante	-
Kit SI2 - Girante Inox, Dente innesco riportato, Piatto gommato	-
Versione ATEX - II2G	•
Quadro elettrico Controllo / Avviamento	•
Quadro elettrico Avviamento Automatico Stella Triangolo	•
Kit Wellpoint - Q.E. Avviamento Stella Triangolo, Racc. Sferici	•

ALLESTIMENTI			Pag.
LIFT	Portatile	-	282
BASE	Basamento	•	284
SKID	Slitta	•	286
TROLLEY	Carrello Servizio leggero	•	288
TRUCK	Carrello Servizio pesante	-	290
ROAD	Carrello Traino stradale	-	292

VERSIONI			Pag.
DUO	Pompa Vuotoassistita	•	294
SIMPLE	Pompa Vuotoassistita	•	298
MUTELINE	Cabina Silenziata	•	302
MELODY	Cabina Supersilenziata	•	305
EMERGENZA	Pronto intervento	•	305