




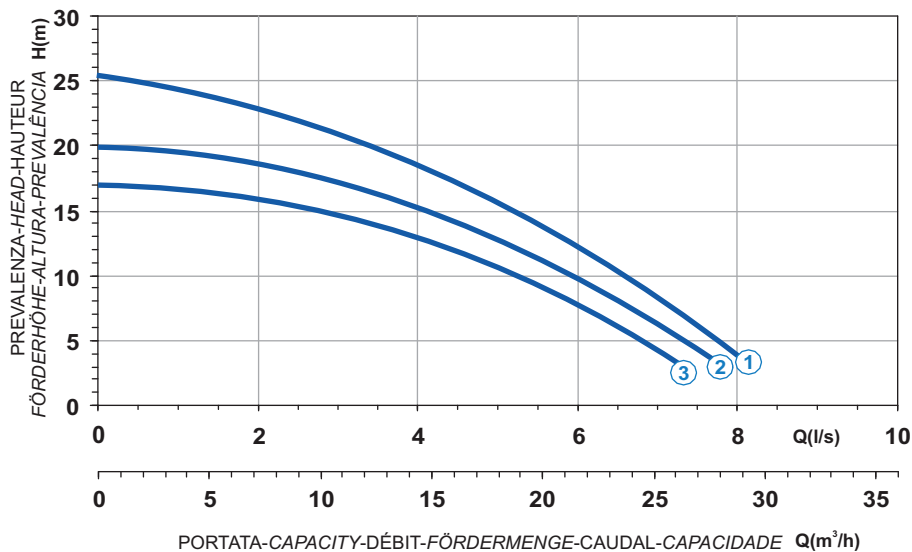



- |                                                                                                            |                                                                                                            |
|------------------------------------------------------------------------------------------------------------|------------------------------------------------------------------------------------------------------------|
|  Ghisa EN-GJL-250          |  Cast Iron EN-GJL-250     |
|  Fonte EN-GJL-250          |  Grauguss EN-GJL-250      |
|  Hierro fundido EN-GJL-250 |  Ferro fundido EN-GJL-250 |

Curva caratteristica - Performance curve - Courbe caractéristique  
Kennlinie - Curva característica - Curva característica

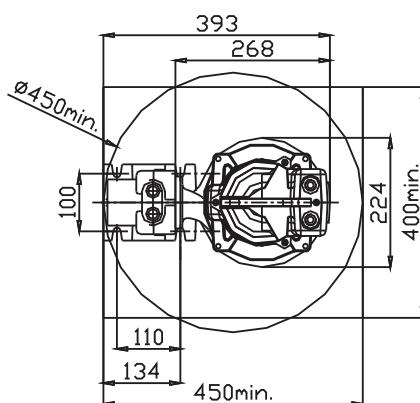
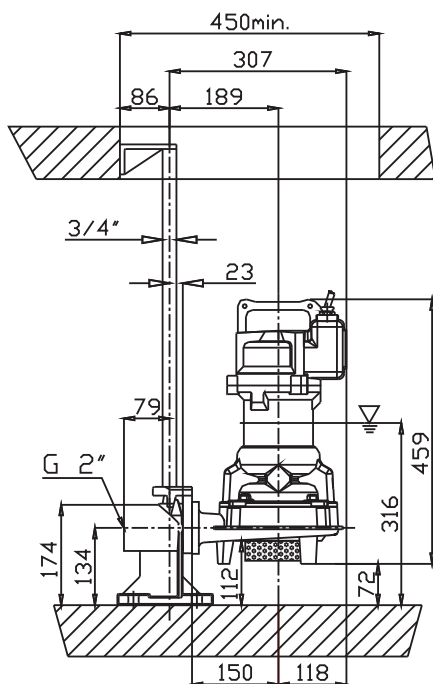


D

Curve N°	Code	Type	MOTOR			ATEX code 
			Nominal power P2 (kW)	Nominal current I (A)	Starting current Is (A)	
1	7003398	G271T6D1-J6AA0	2,4	5,0	21	7003443
2	7003432	G271T6D2-J6AA0	1,4	3,5	14	7003442
3	7003433	G271T6D3-J6AA0	1,4	3,5	14	7003441

Power supply	3ph 400V 50Hz
R.P.M.	2850
Free passage (mm)	6
Discharge (mm)	DN 40
Weight (Kg)	38

Dimensioni - Dimensions - Dimensions - Abmessungen - Dimensiones - Dimensões (mm)



▽ LIVELLO MINIMO DI SOMMERGIBILITÀ  
MINIMUM SUBMERSIBLE LEVEL  
NIVEAU MINIMUM D'IMMERSION  
MINDESTWASSERSTAND  
NIVEL SUMERGIBLE MÍNIMO  
NÍVEL MÍNIMO DE SOMMERGIBILIDADE

