



WATER PUMPS

ОДНОИМПЕЛЛЕРНЫЙ ЦЕНТРОБЕЖНЫЙ НАСОС ИЗ НЕРЖАВЕЮЩЕЙ СТАЛИ

ПРИМЕНЕНИЕ

Одноступенчатый центробежный насос применяется для перекачивания малых, средних и больших объемов. Используется в бытовых, сельскохозяйственных и промышленных системах водоснабжения. Может использоваться для подачи воды в автоматических системах с малыми баками, для оросительных и поливочных систем в садоводстве и сельском хозяйстве, а также для увеличения давления во внутренних водопроводных системах.

APPLICATIONS

Électropompes centrifuges monorotors adaptées pour petits, moyens et grands débits.

Utilisation dans des installations domestiques, agricoles et industrielles, pour la distribution automatique de l'eau à l'aide de petits réservoirs (autoclaves), pour arrosage par aspersion et irrigation par ruissellement dans les jardins et les cultures et enfin pour augmenter, en dérivation, la pression du réseau d'eau public.

Рабочие характеристики

- Температура воды не более 60°C
- Температура окружающей среды не более 40°C
- Максимальная глубина всасывания 7 м
- Предназначен для длительной работы

Двигатель

- 2-х полюсный электродвигатель (2850 об/мин)
- Класс изоляции F
- Класс защиты IP44

Материалы

- Корпус насоса: Нержавеющая сталь
- Опоры гидромотора: Алюминий
- Рабочее колесо: Нержавеющая сталь
- Вал и ротор двигателя: Нержавеющая сталь
- Торцевое уплотнение: Керамика/графит

LIMITES D'UTILISATION

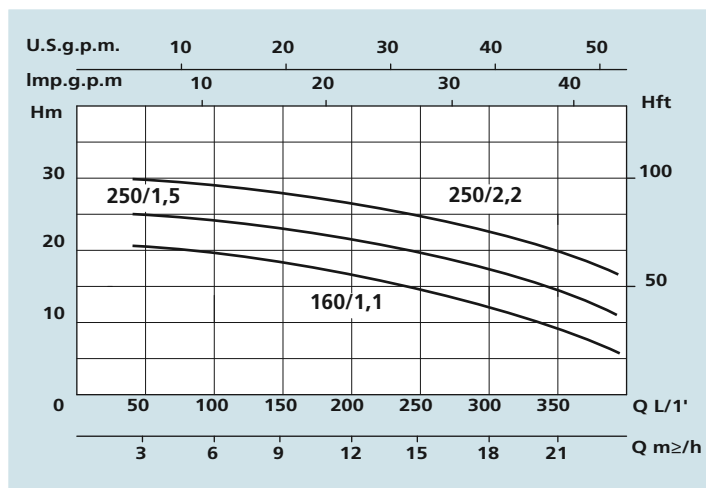
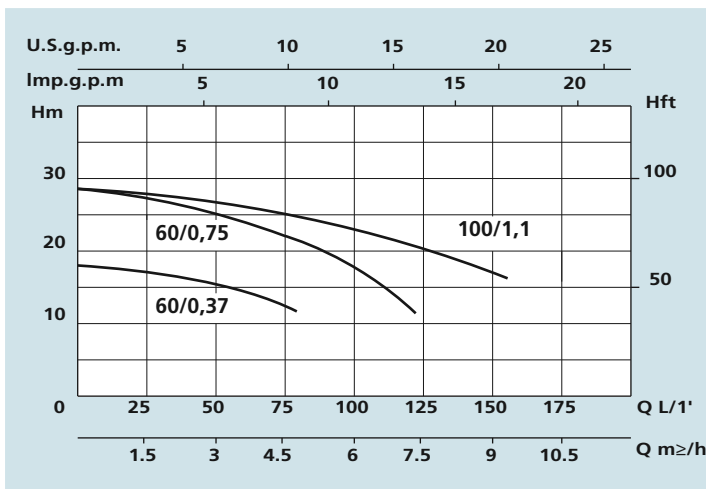
- Température liquide jusqu'à 60°C
- Température ambiante jusqu'à 40°C
- Hauteur d'aspiration manométrique jusqu'à 7 m
- Fonctionnement continu

MOTEUR

- Moteur électrique à induction à 2 pôles (n = 2850 tr/min)
- Isolation Classe F
- Protection IP 44

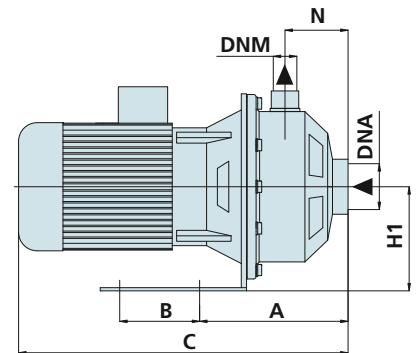
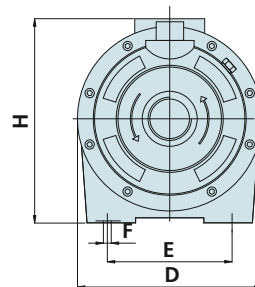
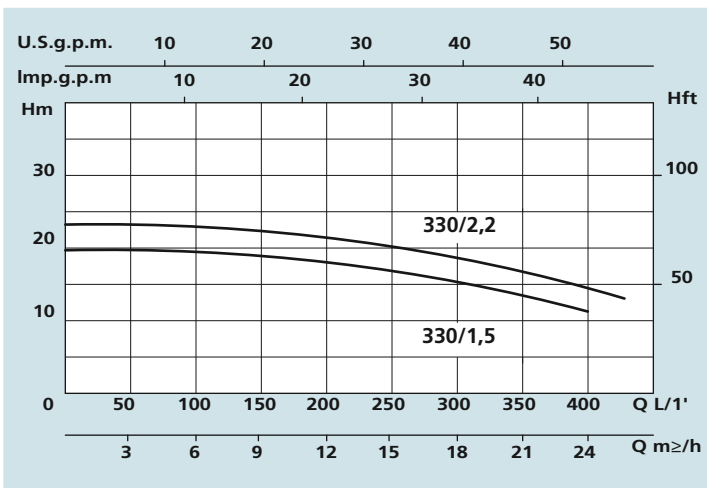
MATÉRIAUX

- Corps pompe: Acier Inox
- Support moteur: Aluminium
- Rotor: Acier Inox
- Arbre moteur: Acier Inox
- Garnitures mécaniques: Céramique/Carbone



Технические характеристики - DONNÉES TECHNIQUES

МОДЕЛЬ - TYPE		НОМИНАЛЬНАЯ МОЩНОСТЬ ДВИГАТЕЛЯ			СИЛА ТОКА/AMPÉRAGE		Q = ПРОИЗВОДИТЕЛЬНОСТЬ - DÉBIT										
Однофазная Monophasé	Трёхфазная Triphasé	P2		P1	Однофазная Monophasé	Трёхфазная Triphasé	m³/h	2,4	4,8	7,2	9,6	16,8	21,6	26,4	28,8	31,2	33,6
		HP	KW	KW													
230V-50Hz	230/400V-50Hz				1 x 230V	3 x 400V											
CXM 60/0,37		0,5	0,37	0,5													
CXM 60/0,75	CX 60/0,75	1	0,75	1													
CXM 100/1,1	CX 100/1,1	1,5	1,1	1,3													
CXM 160/1,1	CX 160/1,1	1,5	1,1	1,3													
CXM 250/1,5	CX 250/1,5	2	1,5	2													
	CX 250/2,2	3	2,2	2,5													
CXM 330/1,5	CX 330/1,5	2	1,5	2													
	CX 330/2,2	3	2,2	2,5													
							H (m)	16,6	12,4								
								27,7	22	13							
								28	25	21	17						
								20,5	20	19,5	18	13,5	10	4			
								25	24,5	24	23	19,5	15	10,7	7		
								30	29	28	27,7	24,5	20,5	15,8	12,5		
								21	21	20,5	20	17	14,5	9	7,8	5,8	
								24	23,5	23	22	19	17	14	11	8	7



Размеры и вес - DIMENSIONS ET POIDS

МОДЕЛЬ - TYPE		РАЗМЕРЫ, MM - DIMENSIONS mm											Размеры, DIMENSIONS mm			Вес Poids
Однофазная Monophasé	Трёхфазная Triphasé	A	B	C	D	E	F	H	H1	N	DNA	DNM	P	L	H	Kg
CXM 60/0,37		113	115	328	216	150	11	230	111	51	1" ¼	1"	225	380	250	10
CXM 60/0,75	CX 60/0,75	113	115	361	216	150	11	245	111	51	1" ¼	1"	225	380	250	14
CXM 100/1,1	CX 100/1,1	113	115	361	216	150	11	245	111	51	1" ¼	1"	225	380	250	16
CXM 160/1,1	CX 160/1,1	127	115	375	216	150	11	245	111	54	1" ½	1" ¼	225	380	250	16
CXM 250/1,5	CX 250/1,5	127	115	415	216	150	11	253	111	54	1" ½	1" ¼	225	430	260	20
	CX 250/2,2	127	115	415	216	150	11	253	111	54	1" ½	1" ¼	225	430	260	23
CXM 330/1,5	CX 330/1,5	127	115	415	216	150	11	253	111	54	1" ½	1" ¼	225	430	260	20
	CX 330/2,2	127	115	415	216	150	11	253	111	54	1" ½	1" ¼	225	430	260	23