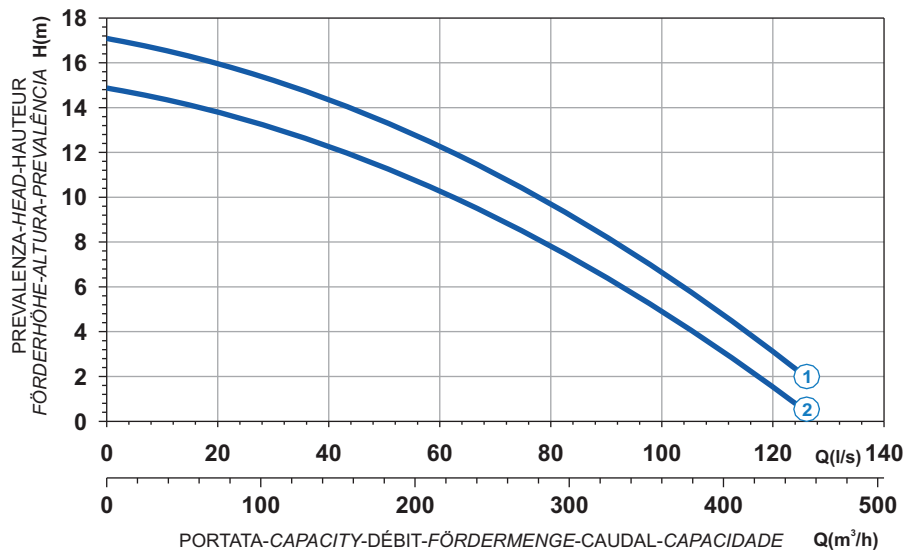




- Ghisa EN-GJL-250
- Cast Iron EN-GJL-250
- Fonte EN-GJL-250
- Grauguss EN-GJL-250
- Hierro fundido EN-GJL-250
- Ferro fundido EN-GJL-250

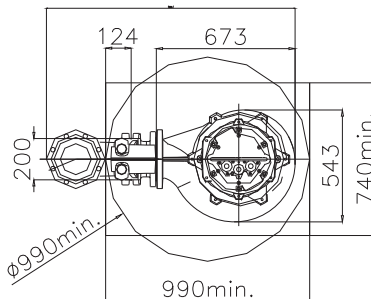
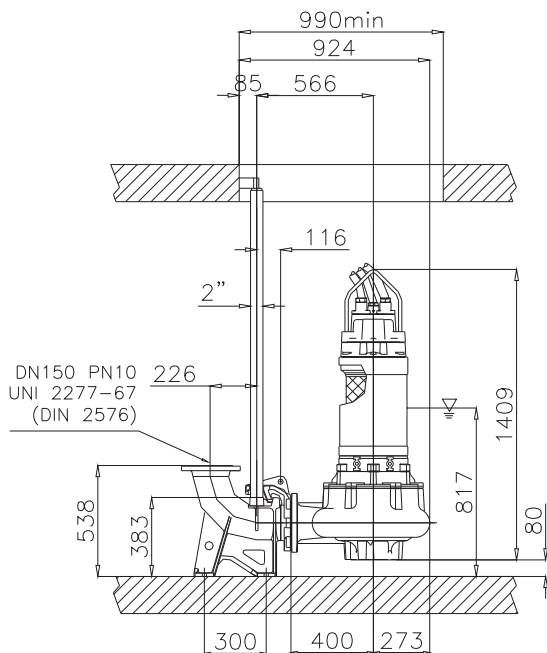
Curva caratteristica - Performance curve - Courbe caractéristique
Kennlinie - Curva característica - Curva característica



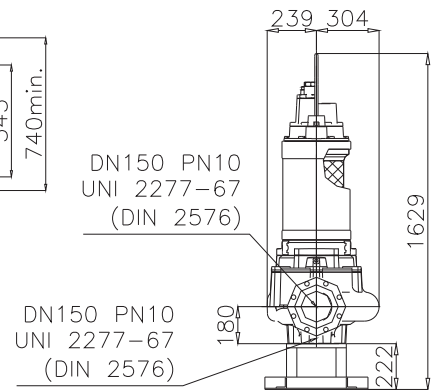
Power supply	3ph 400/690V 50Hz
R.P.M.	950
Free passage (mm)	100
Discharge (mm)	DN 150
Weight (Kg)	320

Curve N°	Code	Type	MOTOR			ATEX code
			Nominal power P2 (kW)	Nominal current I (A)	Starting current Is (A)	
1	7009708	G616R2C1-S100AA2	15,9	31,5	186	-
2	7009935	G616R2C2-S100AA2	15,9	31,5	186	-

Dimensioni - Dimensions - Dimensions - Abmessungen - Dimensiones - Dimensões (mm)



▽ LIVELLO MINIMO SOMMERGIBILITÀ
MINIMUM SUBMERSIBLE LEVEL
NIVEAU MINIMUM D'IMMERSION
MINDESTWASSERSTAND
MINIMO NÍVEL
NÍVEL MÍNIMO DE SUBMERGIBILIDADE



Versione disponibile con mantello di raffreddamento - Type available also with cooling jacket
Version disponible avec chemise de refroidissement - Ausführung auch mit Kühlmantel lieferbar
Disponible también con camisa de refrigeración - Versão disponivel com cobertura de arrefecimento