
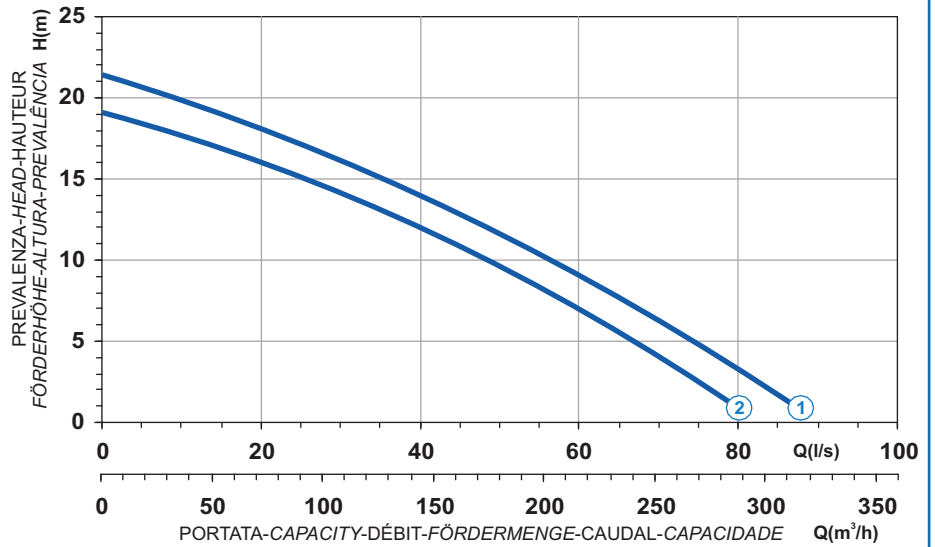





- |   |  |
|---|--|
|  Ghisa EN-GJL-250          |  Cast Iron EN-GJL-250     |
|  Fonte EN-GJL-250          |  Grauguss EN-GJL-250      |
|  Hierro fundido EN-GJL-250 |  Ferro fundido EN-GJL-250 |

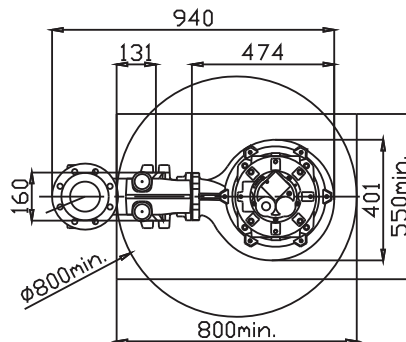
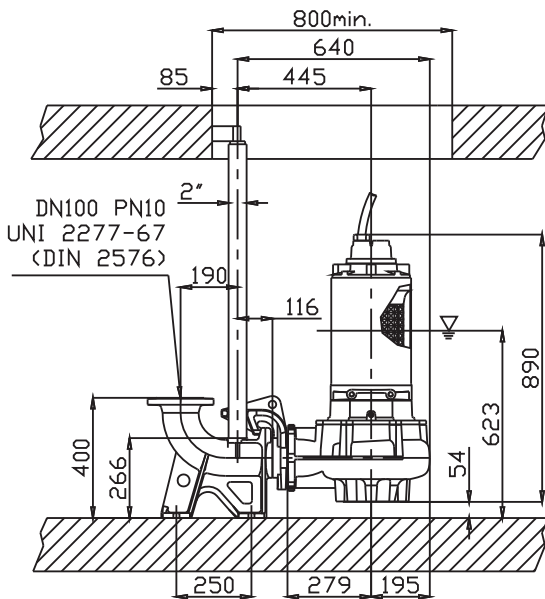
Curva caratteristica - Performance curve - Courbe caractéristique  
Kennlinie - Curva característica - Curva característica



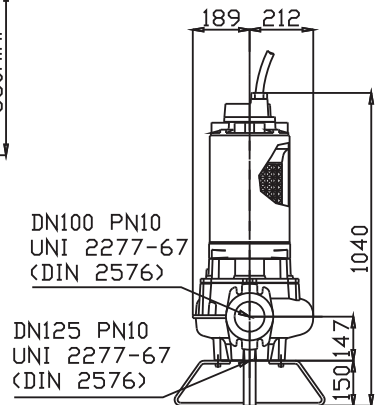
Power supply	3ph 400/690V 50Hz
R.P.M.	1450
Free passage (mm)	80
Discharge (mm)	DN 100
Weight (Kg)	200

Curve N°	Code	Type	MOTOR			ATEX code 
			Nominal power P2 (kW)	Nominal current I (A)	Starting current Is (A)	
1	7001435	G413R2C1-P80AA2	12,1	27	148,5	7007491
2	7001791	G413R2C2-P80AA2	10,1	22	121	7007494

## Dimensioni - Dimensions - Dimensions - Abmessungen - Dimensiones - Dimensões (mm)



▽ LIVELLO MINIMO SOMMERGIBILITÀ  
MINIMUM SUBMERSIBLE LEVEL  
NIVEAU MINIMUM D'IMMERSION  
MINDESTWASSERSTAND  
MINIMO NÍVEL  
NÍVEL MÍNIMO DE SUBMERGIBILIDADE



Versione disponibile con mantello di raffreddamento - Type available also with cooling jacket  
Version disponible avec chemise de refroidissement - Ausführung auch mit Kühlmantel lieferbar  
Disponible también con camisa de refrigeración - Versão disponível com cobertura de arrefecimento