
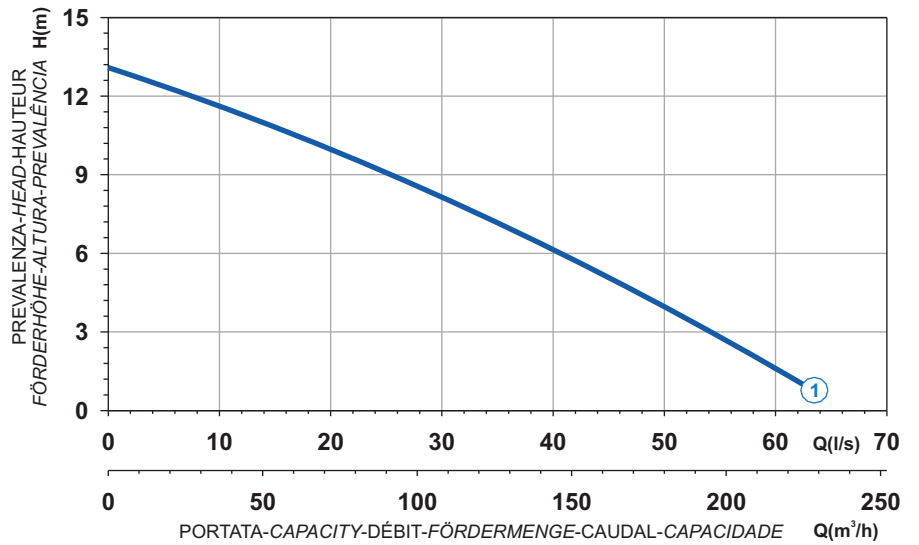





- | | |
|---|--|
|  Ghisa EN-GJL-250 |  Cast Iron EN-GJL-250 |
|  Fonte EN-GJL-250 |  Grauguss EN-GJL-250 |
|  Hierro fundido EN-GJL-250 |  Ferro fundido EN-GJL-250 |

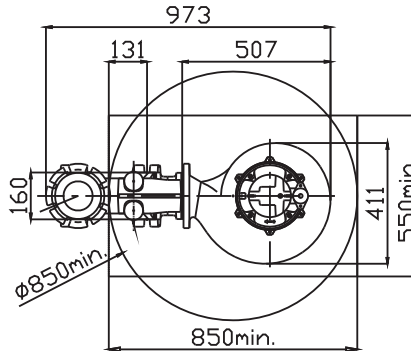
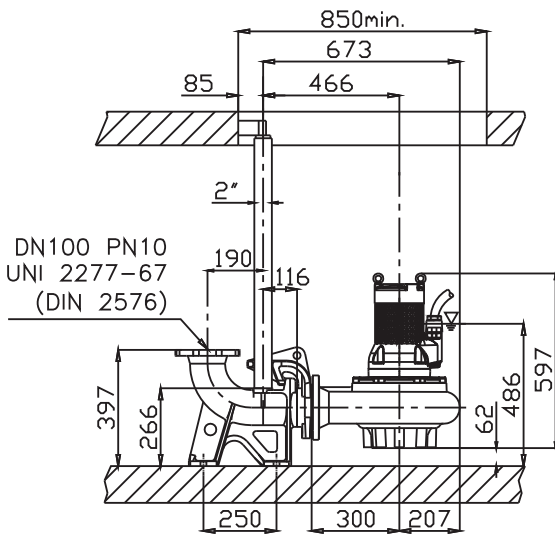
Curva caratteristica - Performance curve - Courbe caractéristique
Kennlinie - Curva característica - Curva característica



Power supply	3ph 400/690V 50Hz
R.P.M.	1450
Free passage (mm)	80
Discharge (mm)	DN 100
Weight (Kg)	110

Curve N°	Code	Type	MOTOR			ATEX code 
			Nominal power P2 (kW)	Nominal current I (A)	Starting current Is (A)	
1	7000110	G410R2C2-P80AA2	4,6	9,5	42,7	7006074

Dimensioni - Dimensions - Dimensions - Abmessungen - Dimensiones - Dimensões (mm)



▽ LIVELLO MINIMO SOMMERGIBILITÀ
MINIMUM SUBMERSIBLE LEVEL
NIVEAU MINIMUM D'IMMERSION
MINDESTWASSERSTAND
MINIMO NÍVEL
NÍVEL MÍNIMO DE SUBMERGIBILIDADE

