


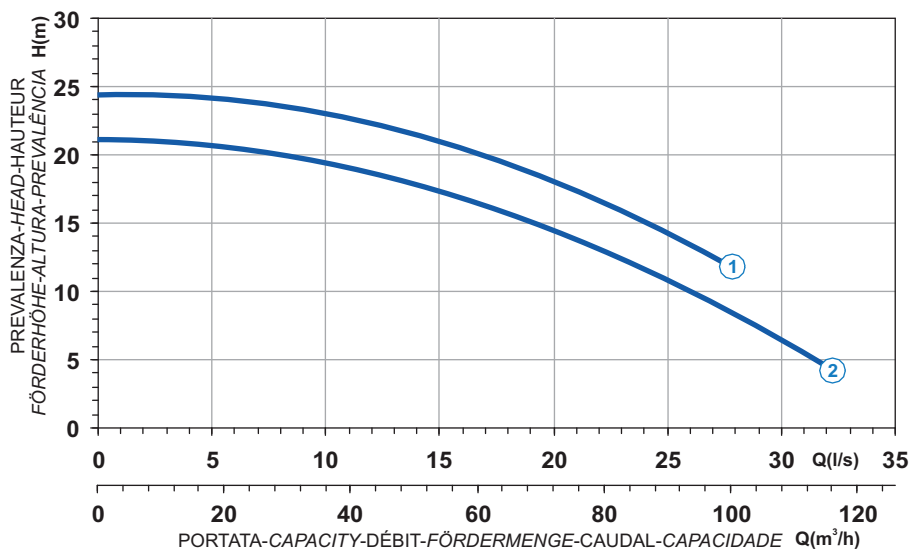

 Ghisa EN-GJL-250	 Cast Iron EN-GJL-250
 Fonte EN-GJL-250	 Grauguss EN-GJL-250
 Hierro fundido EN-GJL-250	 Ferro fundido EN-GJL-250

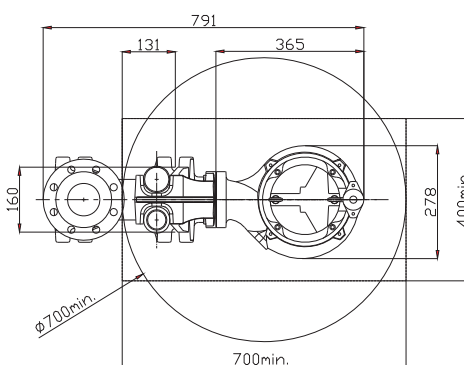
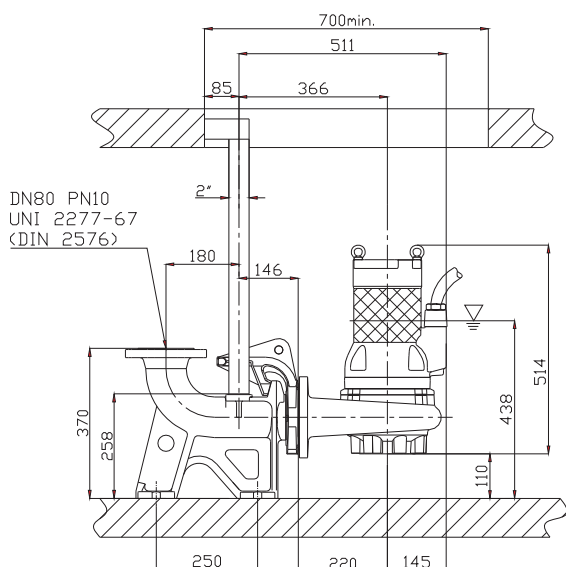
Curva caratteristica - Performance curve - Courbe caractéristique  
Kennlinie - Curva característica - Curva característica



Curve N°	Code	Type	MOTOR			ATEX code 
			Nominal power P2 (kW)	Nominal current I (A)	Starting current Is (A)	
1	7000879	G210R3C1-M30AA2	5,7	12,5	73,7	7008395
2	7002637	G210R3C2-M30AA2	5,7	12,5	73,7	7008863

Power supply	3ph 400/690V 50Hz
R.P.M.	2850
Free passage (mm)	30
Discharge (mm)	DN 80
Weight (Kg)	77

### Dimensioni - Dimensions - Dimensions - Abmessungen - Dimensiones - Dimensões (mm)



▽ LIVELLO MINIMO SOMMERGIBILITÀ  
MINIMUM SUBMERSIBLE LEVEL  
NIVEAU MINIMUM D'IMMERSION  
MINDESTWASSERSTAND  
MINIMO NIVEL  
NÍVEL MÍNIMO DE SUBMERGIBILIDADE

