


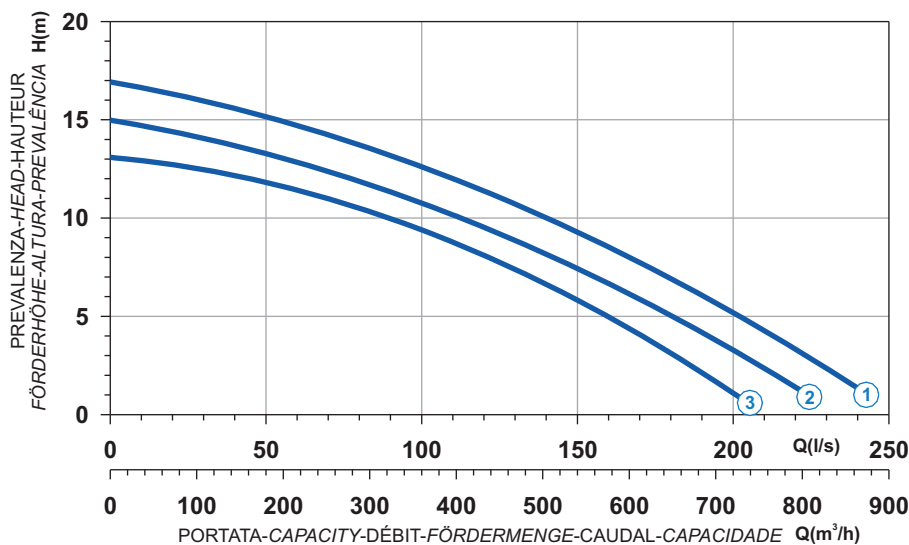



 Ghisa EN-GJL-250	 Cast Iron EN-GJL-250
 Fonte EN-GJL-250	 Grauguss EN-GJL-250
 Hierro fundido EN-GJL-250	 Ferro fundido EN-GJL-250

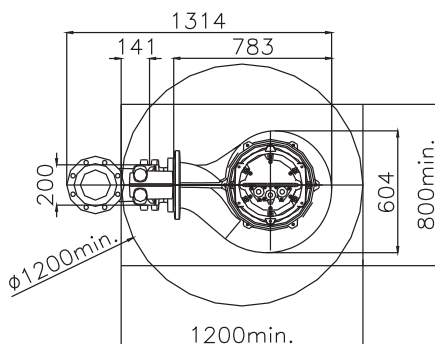
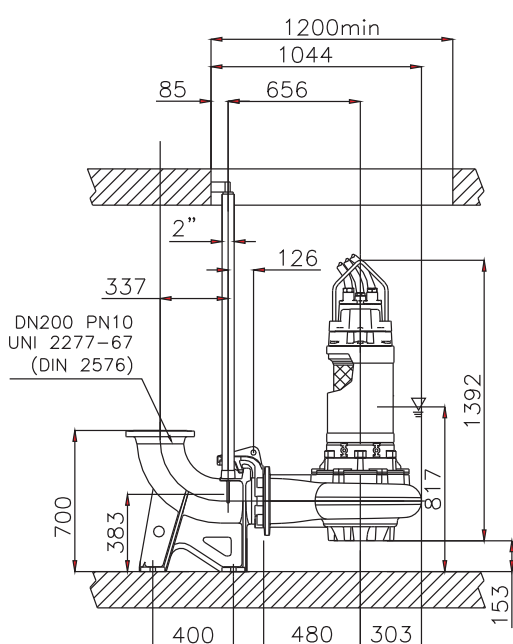
Curva caratteristica - Performance curve - Courbe caractéristique  
Kennlinie - Curva característica - Curva característica



Curve N°	Code	Type	MOTOR			ATEX code 
			Nominal power P2 (kW)	Nominal current I (A)	Starting current Is (A)	
1	7009953	G616R3C1-T102AA2	23,4	45,5	268	-
2	7009951	G616R3C2-T102AA2	19,8	39	230	-
3	7009952	G616R3C3-T102AA2	19,8	39	230	-

Power supply	3ph 400/690V 50Hz
R.P.M.	950
Free passage (mm)	102
Discharge (mm)	DN 200
Weight (Kg)	440

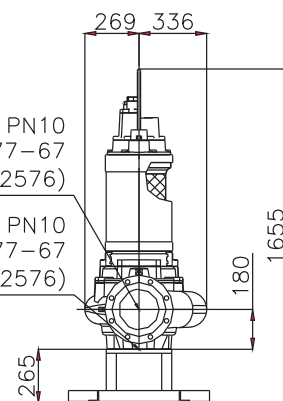
## Dimensioni - Dimensions - Dimensions - Abmessungen - Dimensiones - Dimensões (mm)



▽ LIVELLO MINIMO SOMMERSIBILTÀ  
MINIMUM SUBMERSIBLE LEVEL  
NIVEAU MINIMUM D'IMMERSION  
MINDESTWASSERSTAND  
MINIMO NIVEL  
NÍVEL MÍNIMO DE SUBMERSIBILIDADE

DN200 PN10  
UNI 2277-67  
(DIN 2576)

DN200 PN10  
UNI 2277-67  
(DIN 2576)



Versione disponibile con mantello di raffreddamento - Type available also with cooling jacket  
Version disponible avec chemise de refroidissement - Ausführung auch mit Kühlmantel lieferbar  
Disponible también con camisa de refrigeración - Versão disponível com cobertura de arrefecimento