
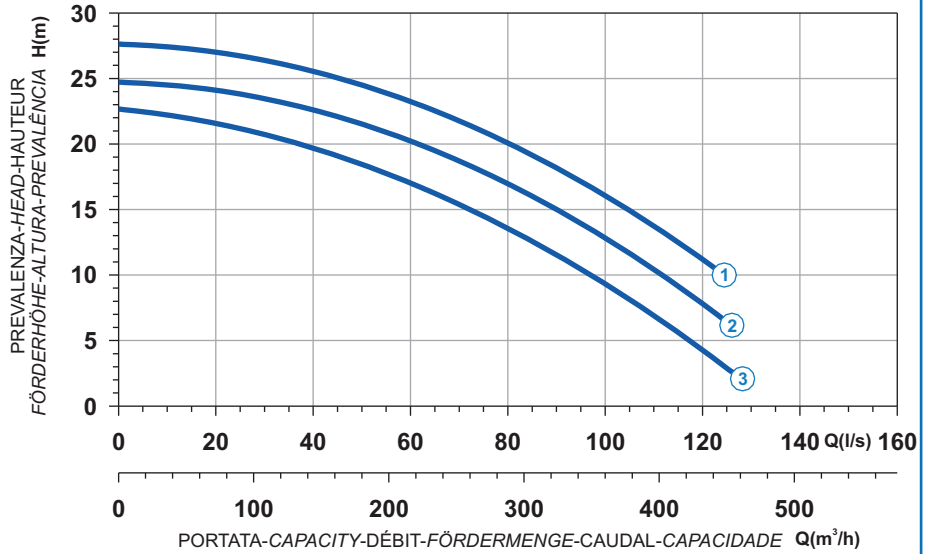





- |   |  |
|---|--|
|  Ghisa EN-GJL-250          |  Cast Iron EN-GJL-250     |
|  Fonte EN-GJL-250          |  Grauguss EN-GJL-250      |
|  Hierro fundido EN-GJL-250 |  Ferro fundido EN-GJL-250 |

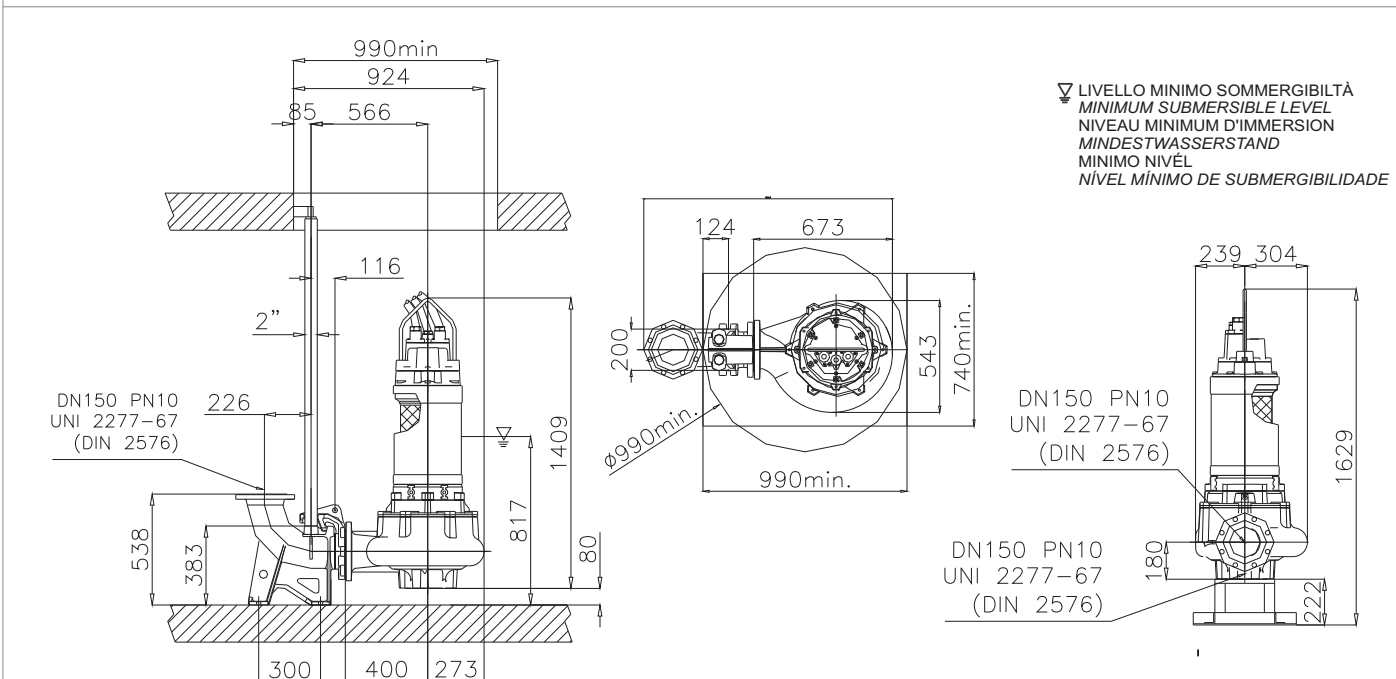
Curva caratteristica - Performance curve - Courbe caractéristique  
Kennlinie - Curva característica - Curva característica



Power supply	3ph 400/690V 50Hz
R.P.M.	1450
Free passage (mm)	100
Discharge (mm)	DN 150
Weight (Kg)	351

Curve N°	Code	Type	MOTOR			ATEX code 
			Nominal power P2 (kW)	Nominal current I (A)	Starting current Is (A)	
1	7009928	G416R2C1-S100AA2	26,1	51	301	-
2	7007367	G416R2C2-S100AA2	25,4	48,5	286	-
3	7009779	G416R2C3-S100AA2	20,7	41,5	245	-

## Dimensioni - Dimensions - Dimensions - Abmessungen - Dimensiones - Dimensões (mm)



Versione disponibile con mantello di raffreddamento - Type available also with cooling jacket  
 Version disponible avec chemise de refroidissement - Ausführung auch mit Kühlmantel lieferbar  
 Disponible también con camisa de refrigeración - Versão disponível com cobertura de arrefecimento