

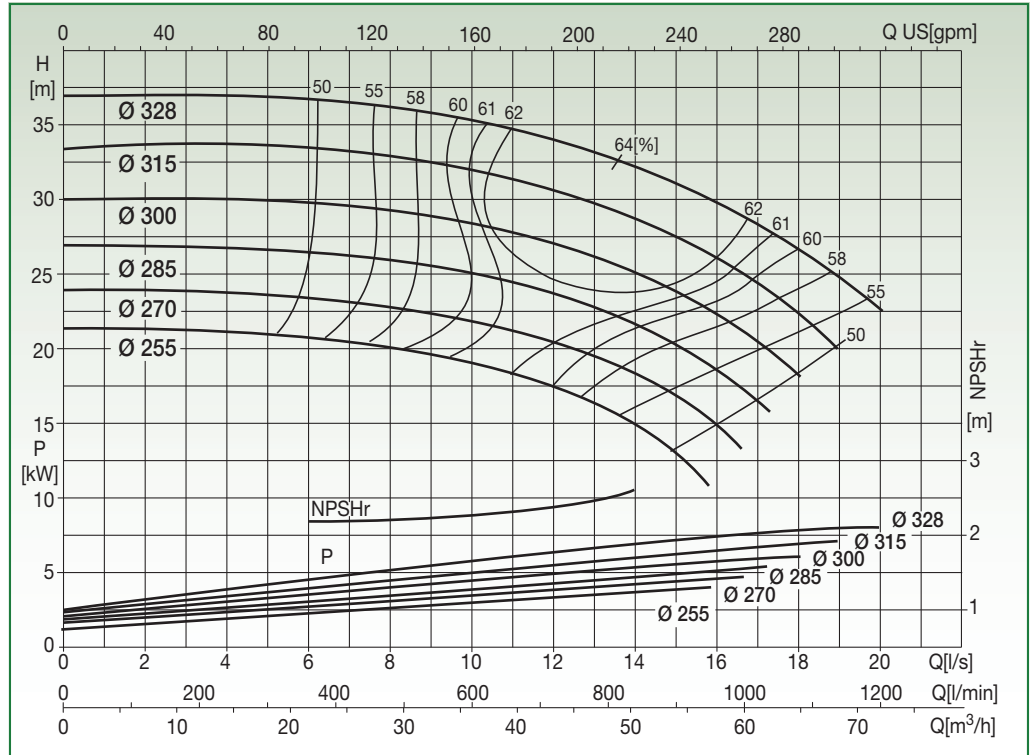
N4SG 50-32

EN 733 STANDARD PUMP 1450 rpm



Liquid temp.: -10°C +120°C
Max. ambient temp.: +40°C

Special versions on request

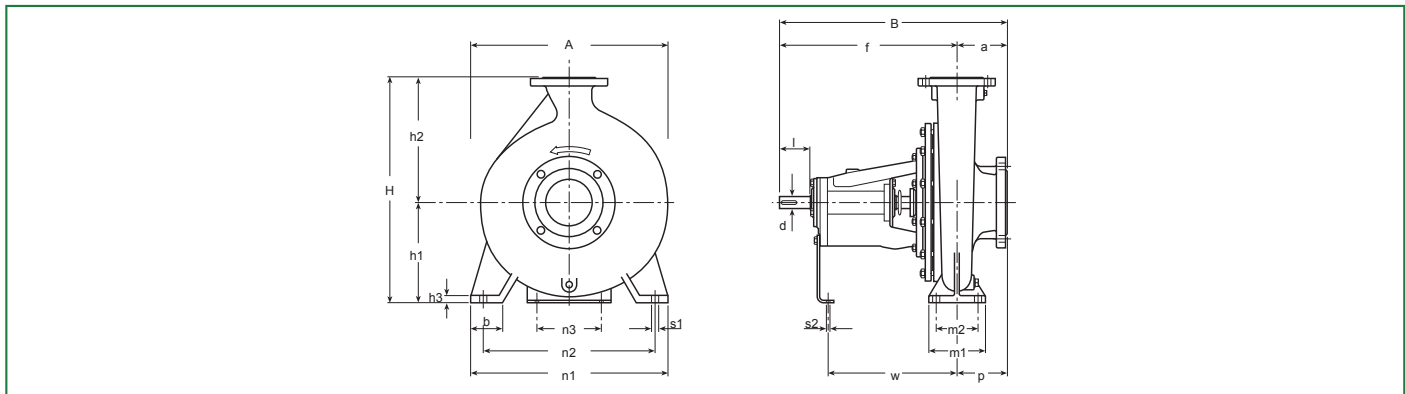


Test to UNI EN ISO 9906 level 2 - Test liquid: water ($\rho = 1000 \text{ kg/m}^3$, kinematic viscosity $\nu = 1 \text{ mm}^2/\text{s}$)
Tolerance on performance curves to UNI EN ISO 9906 Annex A

BARE SHAFT

PERFORMANCE DATA

Code	Type	Motor P2 Rated		Capacity																
		[kW]	[HP]	l/s	Capacity															
					0	2	4	6	8	10	12	14	15	16	17	18	19	20		
				m³/h	0	7,2	14,4	21,6	28,8	36	43,2	50,4	54	57,6	61,2	64,8	68,4	72		
				H [m]	21,3	21,3	21,2	20,7	20,1	19	17,5	14,9	13							
10038105	N4SG 50-32.255	4	5,5		23,9	23,9	23,7	23,4	22,8	21,8	20,4	18,3	16,9	14,9						
10038106	N4SG 50-32.270	5,5	7,5		27	26,9	26,7	26,4	25,9	25	23,7	21,6	20,3	18,5	16,4					
10038107	N4SG 50-32.285	5,5	7,5		30	30,1	30	29,8	29,3	28,4	27	25,1	23,8	22,3	20,4	18,2				
10038108	N4SG 50-32.300	7,5	10		33,4	33,6	33,7	33,5	32,9	32	30,6	28,7	27,5	26,1	24,4	22,3	20			
10038109	N4SG 50-32.315	7,5	10		37	37	37	36,7	36,2	35,3	34	32,1	31,1	29,7	28,3	26,7	24,7			
10038110	N4SG 50-32.328	9	12,5																	



DIMENSIONAL DATA

Type	DNA	DNM	Pump														Shaft		Key	Weight [kg]	A [mm]	B [mm]	H [mm]	Area [m²]	Vol. [m³]	
			a	f	h ₁	h ₂	b	m ₁	m ₂	n ₁	n ₂	n ₃	h ₃	s ₁	s ₂	w	p	d								l
N4SG 50-32	65	50	125	470	225	280	65	125	95	345	280	110	16	14	14	342	124	32	80	10x8	101	345	595	505	0,21	0,10