

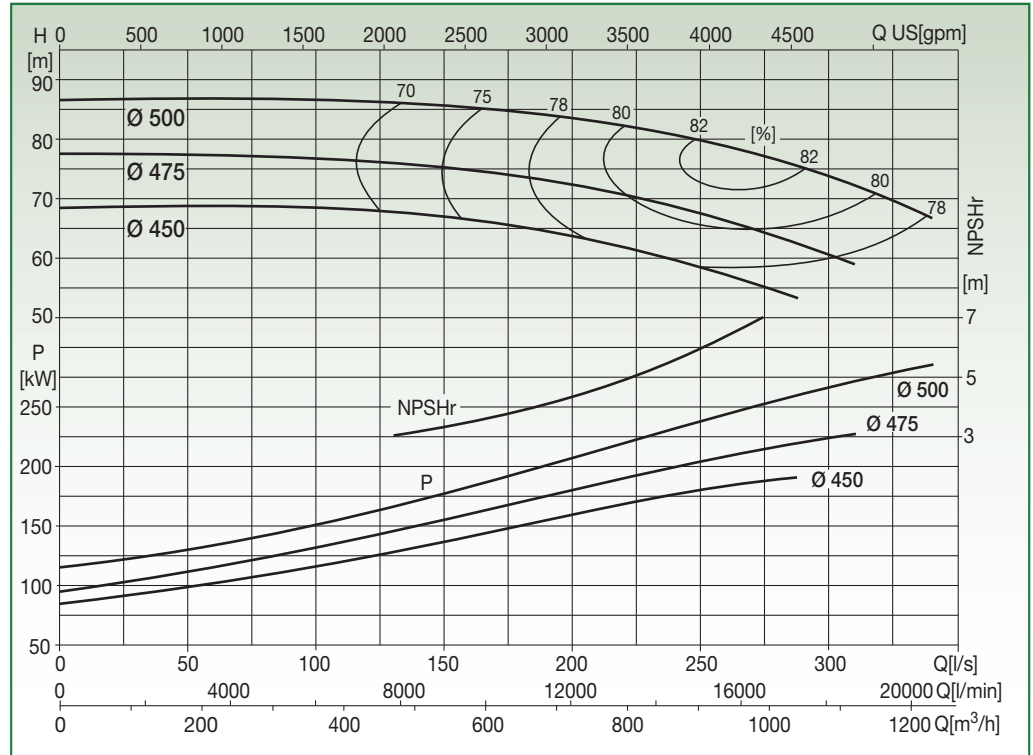
N4SG 250-50

EN 733 STANDARD PUMP 1450 rpm



Liquid temp.: -10°C +120°C
Max. ambient temp.: +40°C

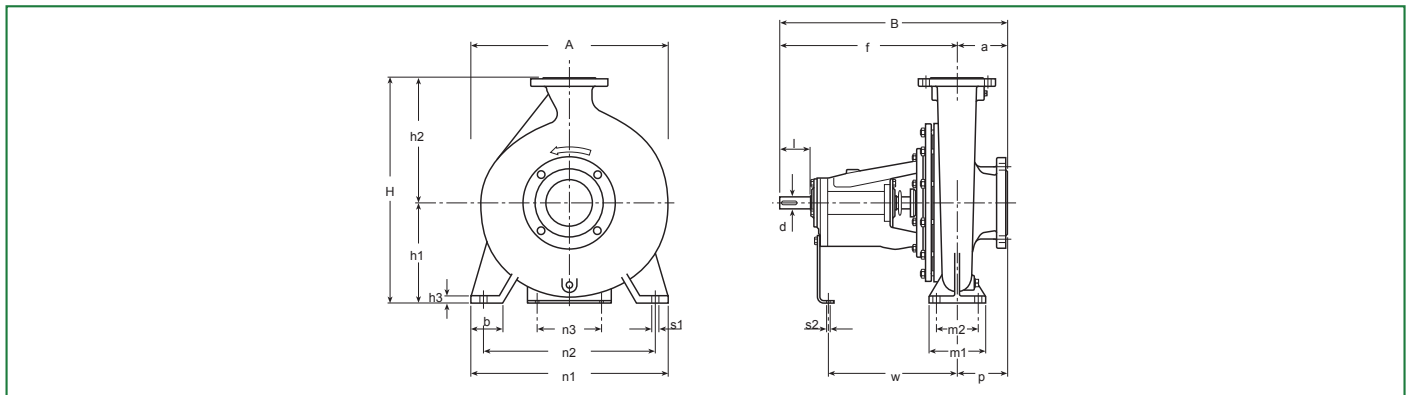
Special versions on request



Test to UNI EN ISO 9906 level 2 - Test liquid: water ($\rho = 1000 \text{ kg/m}^3$, kinematic viscosity $\nu = 1 \text{ mm}^2/\text{s}$)
Tolerance on performance curves to UNI EN ISO 9906 Annex A

PERFORMANCE DATA

Code	Type	Motor P2 Rated		Capacity									
				l/s	0	50	100	150	200	250	275	300	340
		[kW]	[HP]	m³/h	0	180	360	540	720	900	990	1080	
10038237	N4SG 250-50.450	200	270	H [m]	68,5	68,8	68,5	67	63,6	58,5	55,1		
10038238	N4SG 250-50.475	250	335		77,5	77,5	76,6	75,2	72,3	67,4	64,3	60,7	
10038254	N4SG 250-50.500	315	425		86,6	86,9	86,6	85,5	83,5	79,7	77	73,9	67



DIMENSIONAL DATA

Type	DNA	DNM	Pump														Shaft		Key	Weight [kg]	A [mm]	B [mm]	H [mm]	Area [m²]	Vol. [m³]											
			a	f	h ₁	h ₂	b	m ₁	m ₂	n ₁	n ₂	n ₃	h ₃	s ₁	s ₂	w	p	d								l										
N4SG 250-50	300	250	-	-	-	-	-	-	-	-	-	-	-	-	-	-	-	-	-	-	-	-	-	-	-	-	-	-	-	-	-	-	-	-	-	-