

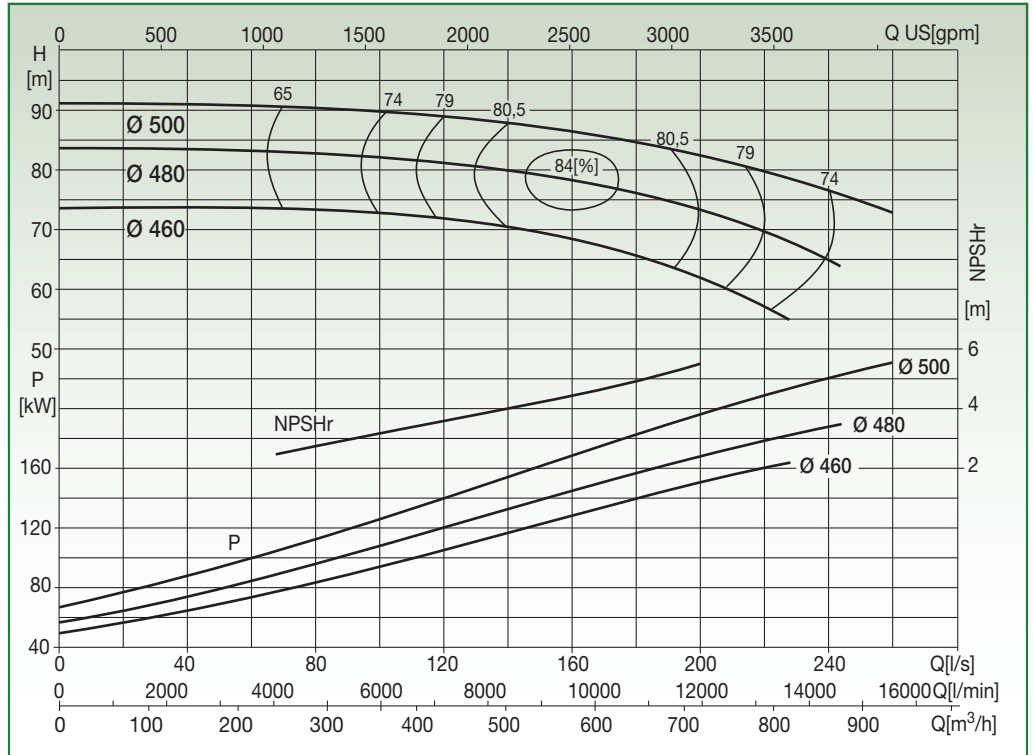
N4SG 200-50

EN 733 STANDARD PUMP 1450 rpm



Liquid temp.: -10°C +120°C
Max. ambient temp.: +40°C

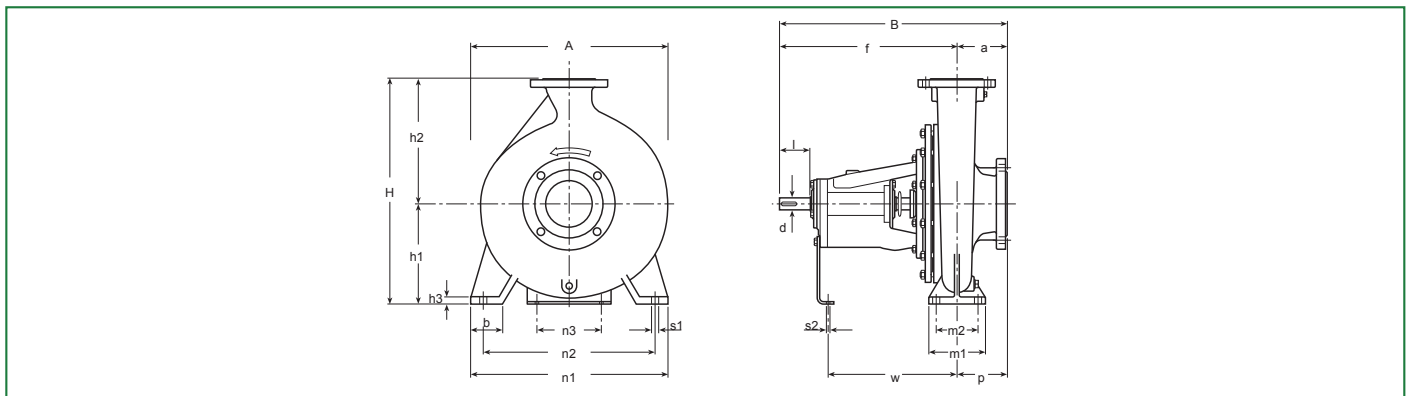
Special versions on request



Test to UNI EN ISO 9906 level 2 - Test liquid: water ($\rho = 1000 \text{ kg/m}^3$, kinematic viscosity $\nu = 1 \text{ mm}^2/\text{s}$)
Tolerance on performance curves to UNI EN ISO 9906 Annex A

PERFORMANCE DATA

Code	Type	Motor P2 Rated		Capacity												
		[kW]	[HP]	l/s	0	40	80	120	160	200	220	240	260			
10038116	N4SG 200-50.460	160	215	H [m]	73,4	73,6	73,2	71,9	68,3	61,8	57,1					
10038227	N4SG 200-50.480	200	270		83,5	83,5	82,8	81	78,1	73,2	69,6	64,7				
10038228	N4SG 200-50.500	250	335		91,1	90,8	90,4	88,8	86,4	82,4	79,7	76,3	72,8			



DIMENSIONAL DATA

Type	DNA	DNM	Pump															Shaft		Key	Weight [kg]	A [mm]	B [mm]	H [mm]	Area [m²]	Vol. [m³]						
			a	f	h ₁	h ₂	b	m ₁	m ₂	n ₁	n ₂	n ₃	h ₃	s ₁	s ₂	w	p	d	l													
N4SG 200-50	250	200	-	-	-	-	-	-	-	-	-	-	-	-	-	-	-	-	-	-	-	-	-	-	-	-	-	-	-	-	-	-

BARE SHAFT