

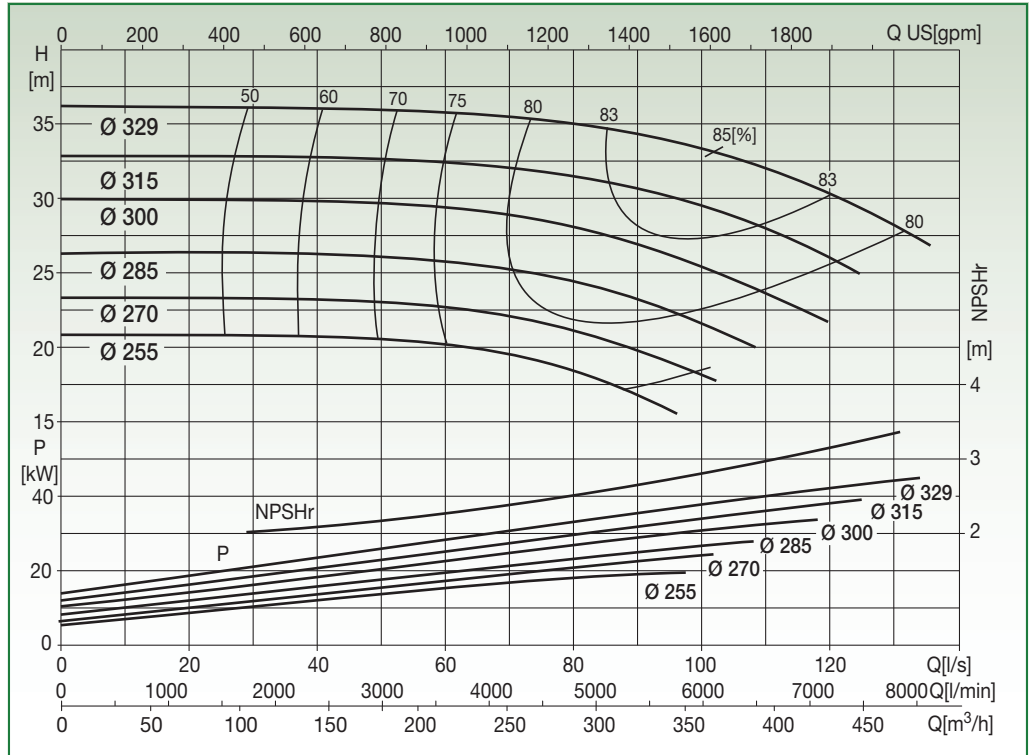
N4SG 150-32

EN 733 STANDARD PUMP 1450 rpm



Liquid temp.: -10°C +120°C
Max. ambient temp.: +40°C

Special versions on request

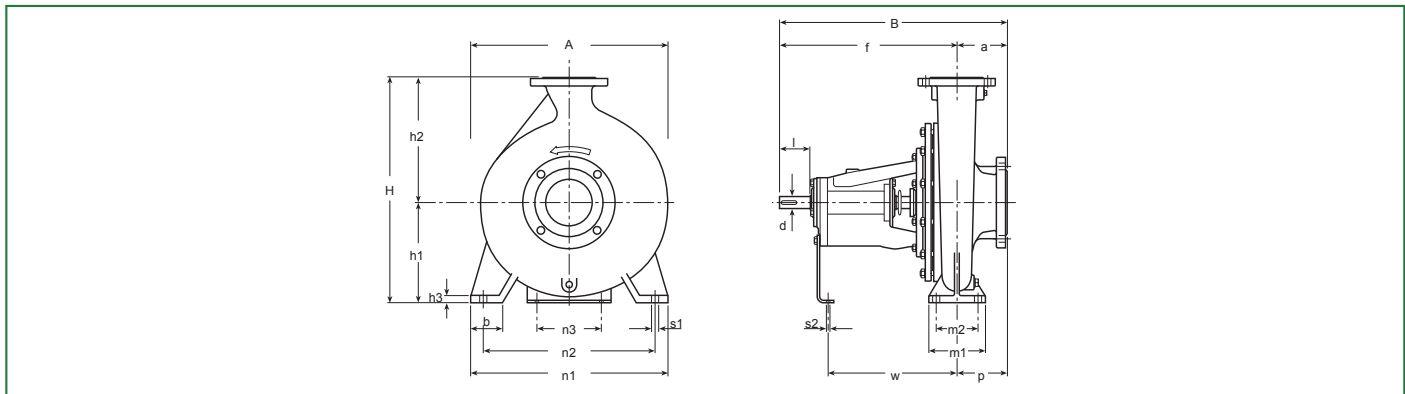


Test to UNI EN ISO 9906 level 2 - Test liquid: water ($\rho = 1000 \text{ kg/m}^3$, kinematic viscosity $\nu = 1 \text{ mm}^2/\text{s}$)
Tolerance on performance curves to UNI EN ISO 9906 Annex A

BARE SHAFT

PERFORMANCE DATA

Code	Type	Motor P2 Rated		Capacity														
		[kW]	[HP]	l/s	0	10	20	30	40	50	60	70	80	90	100	110	120	135
				m³/h	0	36	72	108	144	180	216	252	288	324	360	396	432	486
10038217	N4SG 150-32.255	22	30	H [m]	20,8	20,8	20,8	20,8	20,7	20,5	20,2	19,6	18,4	16,8				
10038218	N4SG 150-32.270	30	40		23,3	23,3	23,3	23,3	23,2	23,1	22,7	22,1	21,1	19,7	18,1			
10038219	N4SG 150-32.285	30	40		26,4	26,4	26,4	26,4	26,3	26,1	25,7	25,2	24,4	23,2	21,6			
10038220	N4SG 150-32.300	37	50		30	30	30	29,9	29,8	29,7	29,4	29	28,2	27	25,5	23,6	21,8	
10038221	N4SG 150-32.315	45	60		32,8	32,8	32,8	32,8	32,7	32,6	32,4	32,1	31,5	30,7	29,5	28	26	
10038222	N4SG 150-32.329	55	75		36,2	36,1	36,1	36,1	36,1	36	35,8	35,5	35,1	34,3	33,4	32,1	30,3	26,9



DIMENSIONAL DATA

Type	DNA	DNM	Pump														Shaft		Key	Weight [kg]	A [mm]	B [mm]	H [mm]	Area [m²]	Vol. [m³]	
			a	f	h ₁	h ₂	b	m ₁	m ₂	n ₁	n ₂	n ₃	h ₃	s ₁	s ₂	w	p	d								l
N4SG 150-32	200	150	160	530	280	400	100	200	150	550	450	110	18	23	14	370	160	42	110	12x8	170	550	690	680	0,38	0,26