

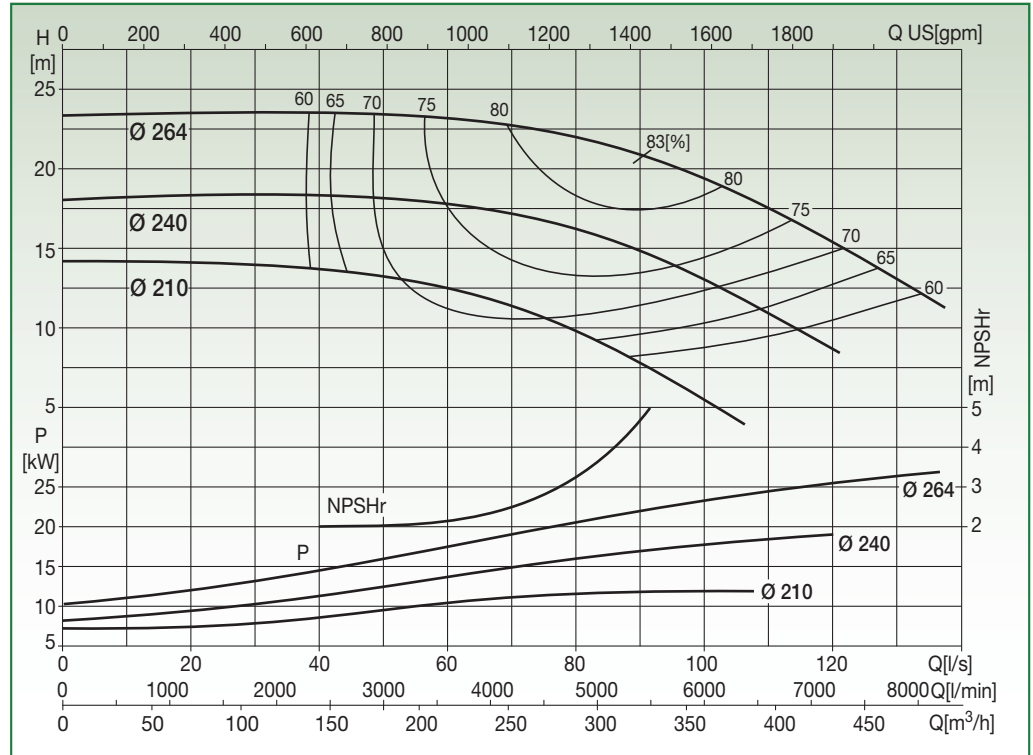
N4SG 150-26

EN 733 STANDARD PUMP 1450 rpm



Liquid temp.: -10°C +120°C
Max. ambient temp.: +40°C

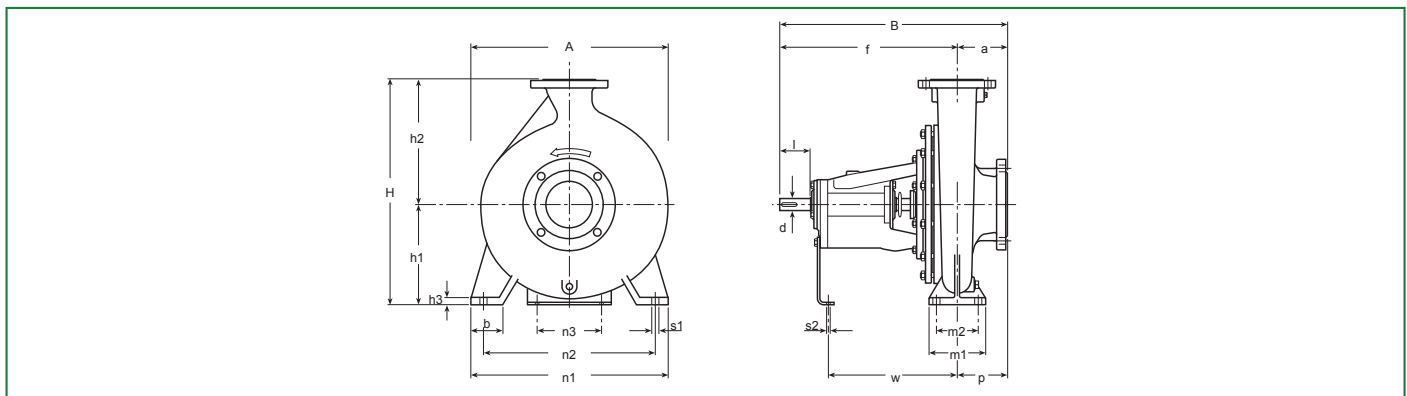
Special versions on request



Test to UNI EN ISO 9906 level 2 - Test liquid: water ($\rho = 1000 \text{ kg/m}^3$, kinematic viscosity $\nu = 1 \text{ mm}^2/\text{s}$)
Tolerance on performance curves to UNI EN ISO 9906 Annex A

PERFORMANCE DATA

Code	Type	Motor P2 Rated		Capacity								
		[kW]	[HP]	I/s	0	20	40	60	80	100	120	137
				m³/h	0	72	144	216	288	360	132	493,2
10038214	N4SG 150-26.210	15	20	H [m]	14,2	14,1	13,7	12,4	9,8	5,4		
10038215	N4SG 150-26.240	22	30		18	18,3	18,3	17,7	16,2	13	8,7	
10038216	N4SG 150-26.264	30	40		23,3	23,5	23,5	23,2	22	19,4	15,4	11,3



DIMENSIONAL DATA

Type	DNA	DNM	Pump														Shaft		Key	Weight [kg]	A [mm]	B [mm]	H [mm]	Area [m²]	Vol. [m³]	
			a	f	h ₁	h ₂	b	m ₁	m ₂	n ₁	n ₂	n ₃	h ₃	s ₁	s ₂	w	p	d								l
N4SG 150-26	200	150	160	530	250	355	100	200	150	450	350	110	18	23	14	370	160	42	110	10x8	148	450	690	605	0,31	0,19